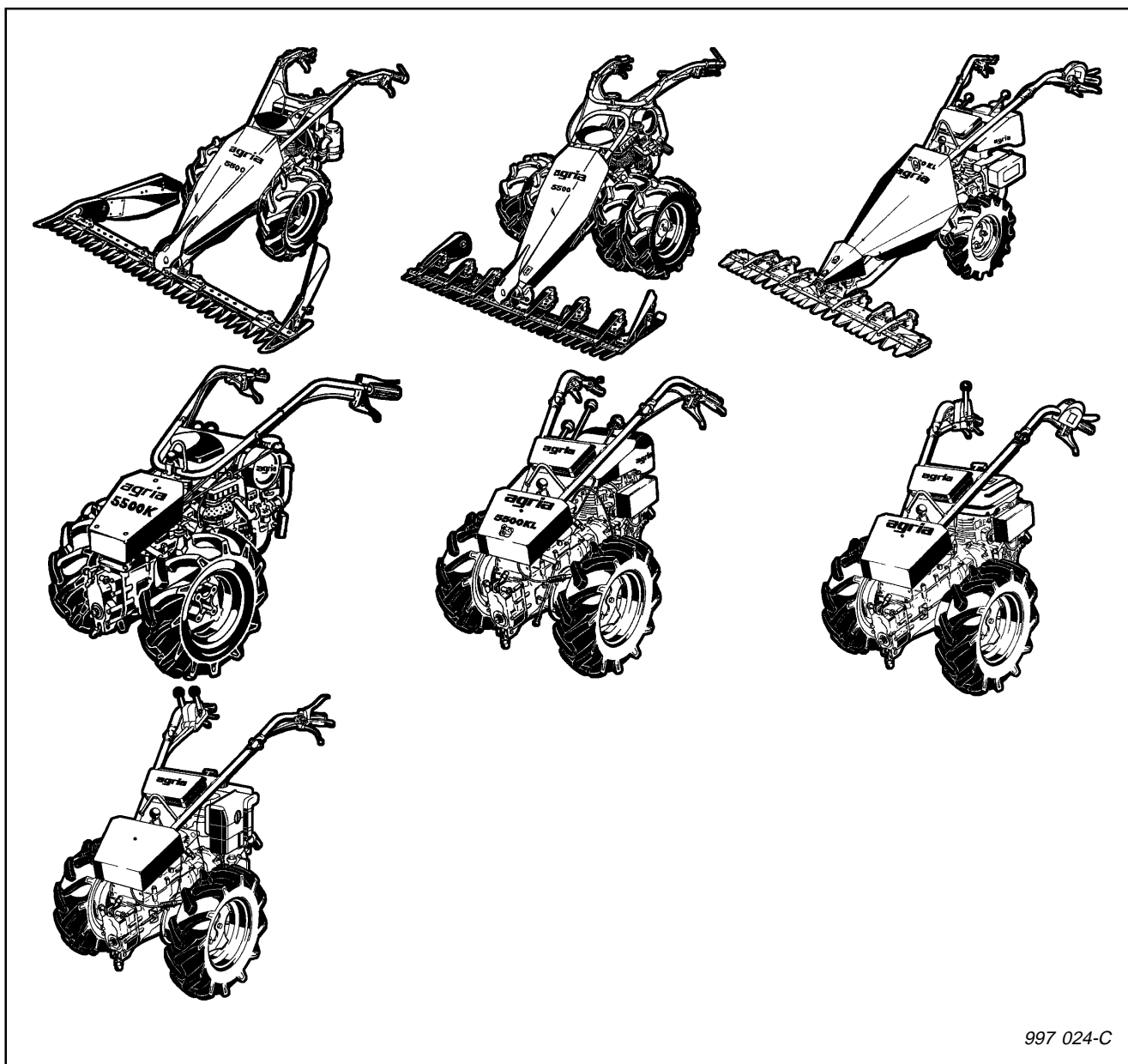


Motormäher Geräteträger 5500, 5500 LL, 5500 K 5500 KL, 5500 Grizzly







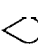







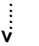
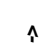



997 024-C

11.11

Stichwortverzeichnis


Benennung	Seite	Tafel
Empfehlungen, Symbol-Beschreibung, Hinweise	3	2350
Aufkleber	72- 73	2550_55
Anbauteile		
2-Takt-Benzin-Motor	Rotax 232	42 - 43
4-Takt-Benzin-Motor	MAG 1029	44 - 45
4-Takt-Benzin-Motor	Robin EY 28 D 5500 Umbausatz von MAG	46 - 47
4-Takt-Benzin-Motor	Robin EH 25 D 5500 Umbausatz von Rotax, MAG	48 - 49
4-Takt-Benzin-Motor	Robin EH 25 D - Grizzly	50 - 51
4-Takt-Benzin-Motor	Robin EH 34 D	52 - 53
4-Takt-Benzin-Motor	Robin EH 34 D - Grizzly	54 - 55
4-Takt-Benzin-Motor	Robin EH 34 D, EH 25 D Sonderluftfilter	56 - 57
4-Takt-Diesel-Motor	Lombardini 15 LD 315	58 - 59
4-Takt-Diesel-Motor	Farymann 18 D 430, Motorverkleidung	60
Bowdenzüge	28- 39	1479, 2217, 1645, 2139, 2559, 2694
Elektro-Schaltplan	40	2392
Gehäusedeckel	22	1648
Gehäusedeckel Bergsicherheitsbremse - Grizzly	23	2558
Getriebegehäuse	4 - 7	1482, 1445, 1632
Haube	30 - 35	2217, 1645, 2139
Handschutz	64	3221
Hauptwelle	3-Gang	12 - 13
Hauptwelle	4-Gang	14 - 15
Hauptwelle	4-Gang mit Bergsicherheitsbremse	16 - 17
Heckstück	3-Gang	18 - 19
Heckstück	4-Gang	20 - 21
Hohlwelle	3-Gang	12 - 13
Hohlwelle	4-Gang	14 - 15
Hohlwelle	4-Gang mit Bergsicherheitsbremse	16 - 17
Kupplung	Einscheibenkupplung	27
	Kegelkupplung	25
	Lamellenkupplung	26
Lenker	28 - 35	1479, 2217, 1645, 2139
Lenker	Böschungsmäher	40
Lenkholm	Grizzly Compact, Comfort	36 - 37
	Grizzly Premium	38 - 39
Radantrieb	Differentialgetriebe	5 - 7
	Einzelradschaltung	4
	Lenkbremskupplung	8 - 11
Schaltstangen	28 - 31, 34 - 35	1479, 2217, 2139
Schalthebel	Gang-, VR-Schaltung	22
Schaltzug	28 - 29	1479
Sicherheitsschalter	41	2264_55, 2895
Schmierstoffe, Korrosionsschutzmittel, Klebstoffe, Lacke	66	2137
Schneckenwelle	3-Gang	12 - 13
Schneckenwelle	4-Gang	14 - 15
Schneckenwelle	4-Gang mit Bergsicherheitsbremse	16 - 17
Werkzeuge	Bordwerkzeuge	71
	Montage-, Einstellwerkzeuge Maschine	71
Zahnradwelle	3-Gang	18 - 19
Zahnradwelle	4-Gang	20 - 21
Zubehör-Artikel	Arbeitsscheinwerfer	63 - 65
	Ausgleichsnabe für Zwillingbereifung	68
	Generator	61 - 62
	Greiferräder	67
	Radspurerweiterung	68
	Radsterne	67
	Radzwischenflansch Vario 5916 211	67
	Schneeketten	67
	Triebräder	65 - 66
	Zwillingradtrieb-Satz	69
	Zwischenflansch Zwillingbereifung	68
Motoren-Einzelteile in separaten Listen	Ersatzteillisten-Nr.	
	MAG 4-Takt-Benzin-Motor	997 136
	ROBIN 4-Takt-Benzin und Diesel-Motoren	997 077
	ROTAX 2-Takt-Benzin-Motoren	997 142
	FARYMANN Diesel-Motor	997 059
	LOMBARDINI Diesel-Motor	997 055
Anbaugeräte	in separater Liste	997 083
Mähbalken	in separater Liste	997 062

Tafel 2350 Empfehlungen, Symbol-Beschreibung, Hinweise

-  = Warnhinweise beachten
-  = wichtige Information
-  = Teil mit Dicht- bzw. Klebemittel (siehe Angaben) einbauen bzw. einkleben.
-  = Fläche vor dem Montieren mit Fett (siehe Angaben) einstreichen.
-  = Teil aus arbeitstechnischen Gründen einölen
-  Nm = Anzugswerte der Befestigungsschrauben.
-  = Einbaurichtung beachten!
-  = mit Spezialwerkzeug montiert.
-  = Sichtprüfung, Zustandstandsprüfung; Maße und Einstellwerte.
-  = Vor dem Demontieren ist das Markieren der Lage von Teilen zueinander erforderlich.
-  Beim Zusammenbauen ist die Markierung zu beachten.
-  = Teil erst nach Prüfung wiederverwenden, falls notwendig auswechseln
-  = auf Ausführung achten
-  <..... = bis Ident-Nr.; Maschinen-Nr.; Fahrgestell-Nr.; Motor-Nr.
-  >..... = ab Ident-Nr.; Maschinen-Nr.; Fahrgestell-Nr.; Motor-Nr.
-  -> = für
-  » = siehe
- ENL** = einzeln nicht lieferbar
- ED** = ersetzt durch:
- EDT** = ersetzt durch Teilesatz:
- EV** = Einzelteil von:
- ICL** = inklusiv
- M** = Meterware; anstelle Stückzahl, benötigte Mengenangabe siehe Bemerkung
- X** = Menge nach Bedarf

Anzugswerte für Befestigungsschrauben ohne besondere Angabe in der Ersatzteilliste:

- M5 = 5 Nm
- M6 = 10 Nm
- M8 = 23 Nm
- M10 = 45 Nm
- M12 = 76 Nm
- M14 = 120 Nm
- M16 = 168 Nm

Empfehlung: Wartung und Instandsetzung
 Vor Reinigungs-, Wartungs- und Reparaturarbeiten Motor abstellen und je nach Motorenausführung Kerzenstecker bzw. Zündschlüssel oder Netzstecker ziehen.

Eine **agria-Fachwerkstatt** hat geschulte Mechaniker, die eine fachgemäße Wartung und Instandsetzung durchführen. Größere Wartungsarbeiten und Instandsetzungen sollten Sie nur dann selbst vornehmen, wenn Sie über die entsprechenden Werkzeuge und Kenntnisse von Maschinen und Motoren verfügen.

Nicht mit einem harten Gegenstand oder Metallwerkzeug gegen das Schwungrad klopfen, es könnte Risse bekommen und während des Betriebes zersplittern und Verletzungen oder Schäden verursachen. Zum Abziehen des Schwungrades nur geeignetes Werkzeug verwenden.

Hinweis für Klebstoffe:

Bei Verwendung von Klebstoff (Schraubensicherung LOCTITE) muß das Bolzengewinde und das Muttergewinde vor dem Auftragen von LOCTITE, sauber und fettfrei sein. Klebestellen mit LOCTITE 242 können mit Schraubenschlüssel gelöst werden.
 Klebestellen mit LOCTITE 270 und 638 zum Lösen auf ca. 80°C anwärmen.

 Beachten Sie auch die Packungsbeilage des Klebstoffes!

Empfehlung: Schmierstoffe und Korrosionsschutzmittel

- Für Motor und Getriebe verwenden Sie die vorgeschriebenen Schmierstoffe (siehe Technische Angaben).
 - Für "offene" Schmierstellen bzw. Nippelschmierstellen empfehlen wir **Bio-Schmieröl** bzw. **Bio-Schmierfett** zu verwenden (nach Angaben in der Betriebsanleitung).
 - Für Konservierung von Maschinen und Geräten empfehlen wir **Bio-Korrosionsschutzöl** zu verwenden (jedoch nicht verwenden für lackierte Außenverkleidungen).
- Korrosionsschutzöl kann mit Pinsel oder Sprühgerät aufgetragen werden.

Bio-Schmiermittel und Bio-Korrosionsschutzmittel sind umwelt-schonend, weil sie biologisch schnell abbaubar sind. Mit dem Einsatz von Bio-Schmiermittel und Bio-Korrosionsschutzöl handeln Sie ökologisch richtig, schützen die Umwelt, fördern die Gesunderhaltung von Menschen, Tieren und Pflanzen.

Ansprüche, gleich welcher Art, können aus der bildlichen Darstellung der Ersatzteilliste nicht geltend gemacht werden.

Bitte hier die Maschinen-Daten eintragen:

Maschinen-Art-Nr.:

Ident-/Maschinen-Nr.:

Motor-Typ:

Motor-Nr.:

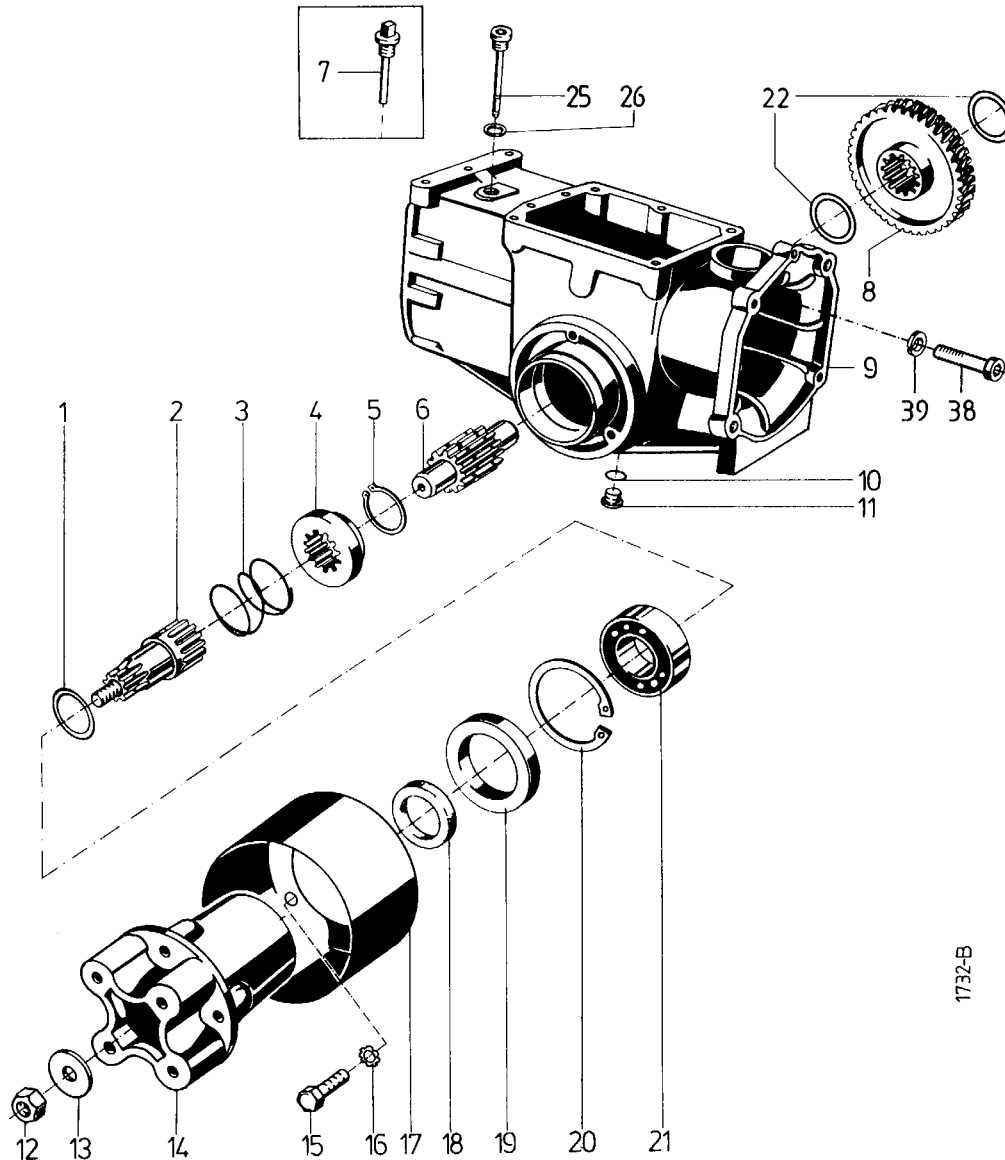
Kaufdatum:

Geben Sie diese Daten bei jeder Ersatzteilbestellung an, um Fehler bei der Lieferung zu vermeiden.

Nur original agria-Ersatzteile verwenden!
Symbol-Beschreibung:

Tafel 1482 Getriebegehäuse, Radantrieb - mit Einzelradschaltung

Blatt 1 von 1



1732-B

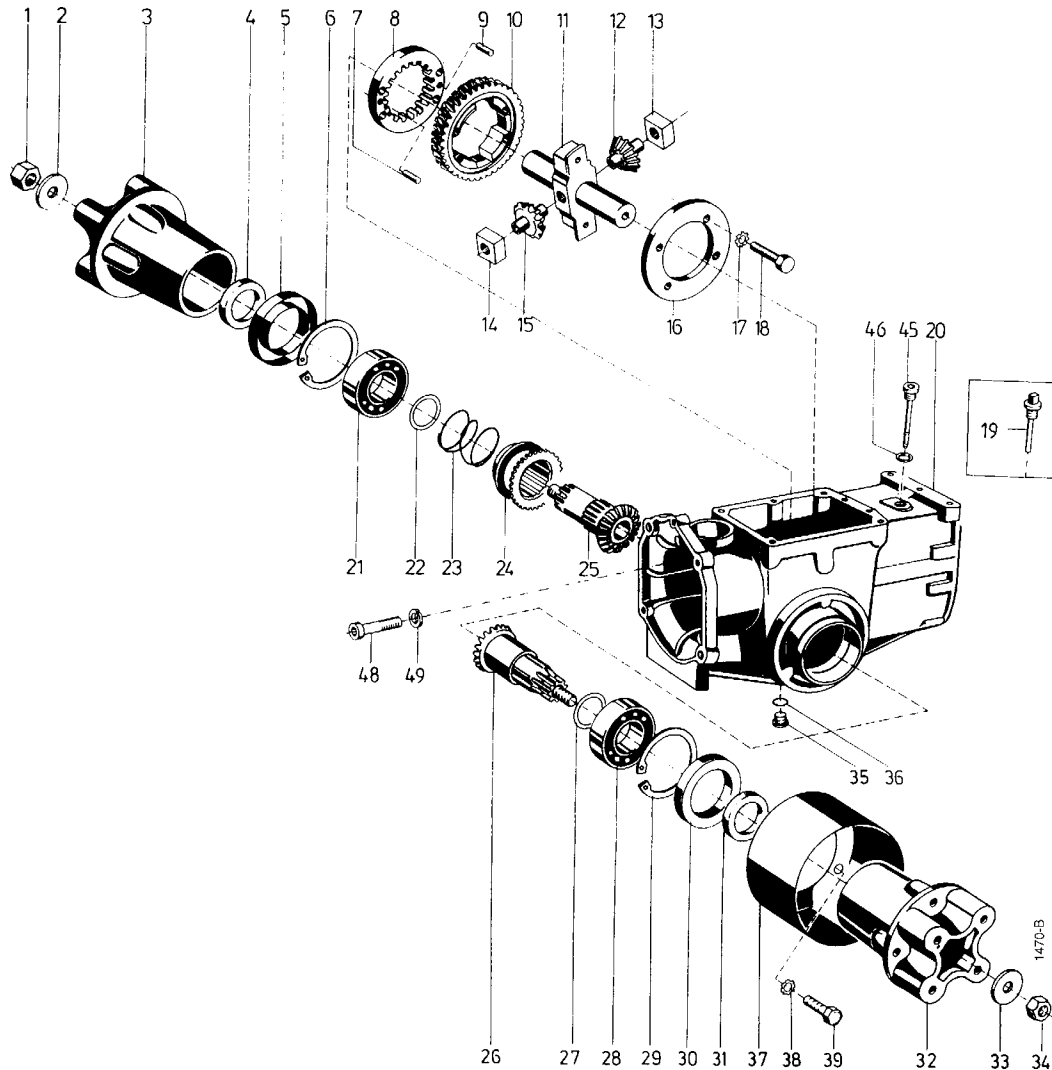
Pos. Teil-Nr.	Benennung	Stück	Bemerkungen	Pos. Teil-Nr.	Benennung	Stück	Bemerkungen
1	008 29 Einstellscheibe 35 x 46,5 x 1	x		12	281 19 Sicherungsmutter M 16 x 1,5	2	
1a	010 76 Einstellscheibe 35 x 46,5 x 0,2	x		13	514 16 Scheibe 16,5 x 42 x 5	2	
1b	020 77 Einstellscheibe 35 x 46,5 x 0,3	x		14	565 66 Stufennabe	2	
2	564 19 Radwelle	2		15	001 50 Sechskantschraube M 8 x 12	6	
3	564 20 Druckfeder	2		16	494 08 Zahnscheibe A 8	6	
4	564 18 Schaltmuffe	2		17	573 66 Wickelschutz	2	
5	159 54 Sicherungsring 40a x 2,5	2		18	281 75 Dichtring, Filz 35 x 47 x 5	2	
6	564 17 Stützachse	1		19	281 98 Wellendichtring 35 x 72 x 7	2	
7	021 71 Ölmeßstab	1	<	20	013 95 Sicherungsring 72i x 2,5	2	
8	634 02 Schneckenrad, Z = 40	1		21	025 73 Kugellager 6207, 35 x 72 x 17	2	
9	552 26 Getriebegehäuse	1	< 5500 7834, EDT 760 64 > 5500 7835	22	281 51 Scheibe 45 x 54,5 x 1	2	
9a	773 51 Getriebegehäuse m. M 56 x 1,5	1		25	691 64 Ölmeßstab	1	>
10	009 16 Dichtring 16 x 22 x 1,5	1	↓	26	009 16 Dichtring 16 x 22 x 1,5	1	>
11	020 68 Innen6Kt-Verschlußschr. M 16 x 1,5	1		38	230 65 Innensechskantschraube M 8 x 100	2	638, 10 Nm
				39	011 91 Federscheibe 8,4 x 15 x 0,8	2	10 Nm

270 = Teil mit Loctite 270 einkleben

638 = Teil mit Loctite 638 einkleben

Tafel 1445 Getriebegehäuse, Radantrieb, Differentialgetriebe ohne Einzelradsschaltung

Blatt 1 von 1



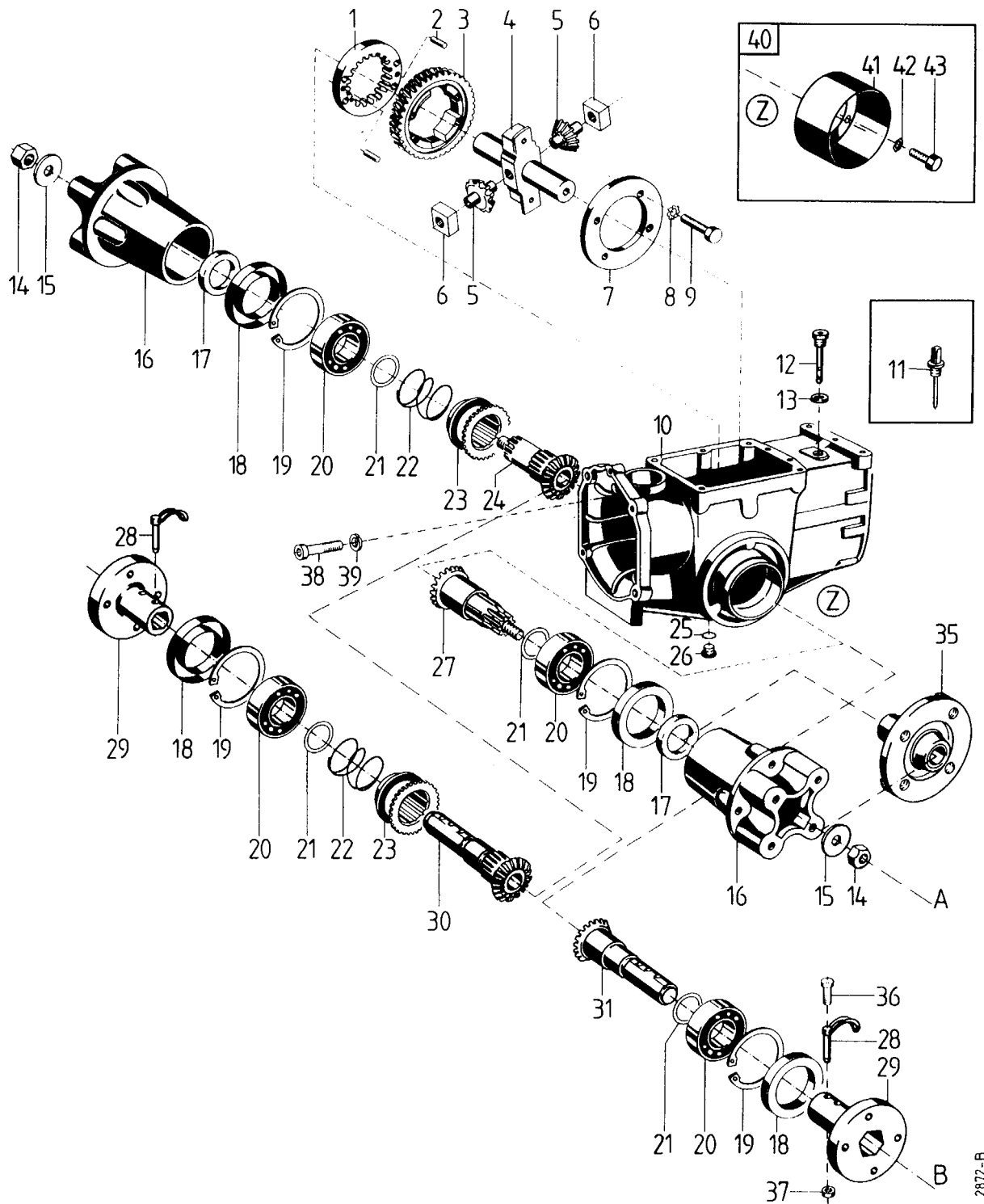
Pos. Teil-Nr.	Benennung	Stück	Bemerkungen	Pos. Teil-Nr.	Benennung	Stück	Bemerkungen
1	281 19	1	Sicherungsmutter M 16 x 1,5	23	595 08	1	Druckfeder
2	514 16	1	Scheibe 16,5 x 42 x 5	24	595 07	1	Sperrmuffe
3	565 66	1	Stufennabe	25	595 06	1	Radwelle, rechts, Z = 20
4	281 75	1	Dichtring, Filz 35 x 47 x 5	26	595 05	1	Radwelle, links, Z = 20
5	281 98	1	Wellendichtring 35 x 72 x 7	27	008 29	x	Einstellscheibe 35 x 46,5 x 1
6	013 95	1	Sicherungsring 72i x 2,5	27a	010 76	x	Einstellscheibe 35 x 46,5 x 0,2
7	508 53	1	Zylinderrolle 8 x 12	27b	010 77	x	Einstellscheibe 35 x 46,5 x 0,3
8	595 03	1	Differential-Sperring	28	025 73	1	Kugellager 6207, 35 x 72 x 1
9	508 53	1	Zylinderrolle 8 x 12	29	013 95	1	Sicherungsring 72i x 2,5
10	564 01	1	Schneckenrad, Z = 40	30	281 98	1	Wellendichtring 35 x 72 x 7
11	564 06	1	Differential-Achse	31	281 75	1	Dichtring, Filz 35 x 47 x 5
12	595 01	1	Kegelritzel, Z = 11	32	565 66	1	Stufennabe
13	595 02	1	Lagerstein	33	514 16	1	Scheibe 16,5 x 42 x 5
14	595 02	1	Lagerstein	34	281 19	1	Sicherungsmutter M 16 x 1,5
15	595 01	1	Kegelritzel, Z = 11	35	093 06	1	Innensechskant-Verschlußschraube M 16 x 1,5
16	595 04	1	Verbindungsscheibe	36	009 16	1	Dichtring 16 x 22 x 1,5
17	494 08	4	Zahnscheibe A 8	37	573 66	2	Wickelschutz
18	000 68	4	Sechskantschraube M 8 x 50	38	494 08	6	Zahnscheibe A 8
19	021 71	1	Ölmeßstab) ¹	39	001 50	6	Sechskantschraube M 8 x 12
20	552 26	1	Getriebegehäuse	45	691 64	1	Ölmeßstab R 3/8" x 120) ¹ m. l6Kt.
20a	773 51	1	Getriebegehäuse m. M 56 x 1,5	46	009 16	1	Dichtring 16 x 22 x 1,5
21	025 73	1	Kugellager 6207, 35 x 72 x 17	48	230 65	2	Innensechskantschr. M 8 x 100
22	008 29	x	Einstellscheibe 35 x 46,5 x 1	49	011 91	2	Federscheibe 8,4 x 15 x 0,8
22a	010 76	x	Einstellscheibe 35 x 46,5 x 0,2				
22b	010 77	x	Einstellscheibe 35 x 46,5 x 0,3				

= mit Schmierfett einstreichen
)¹ = auf Ausführung achten
 x = nach Bedarf

270 = Teil mit Loctite 270 einkleben
 638 = Teil mit Loctite 638 einkleben
 ... Nm = Anzugswerte der Befestigungsschrauben

Tafel 1632 Getriebegehäuse, Radantrieb - Differential

Blatt 1 von 2



A = Ausführung Profilradwelle
 B = Ausführung Sechskanradwelle

Tafel 1632 Getriebegehäuse, Radantrieb - Differential

Blatt 2 von 2

Pos.	Teil-Nr.	Benennung	Stück	Bemerkung
1	595 03	Differential-Sperring	1	
2	508 53	Zylinderrolle 8 x 12	2	
3	564 01	Schneckenrad, Z = 40	1	
4	564 06	Differential-Achse	1	
5	595 01	Kegelritzel, Z = 11	2	
6	595 02	Lagerstein	1	
7	595 04	Verbindungsscheibe	1	
8	494 08	Zahnscheibe A 8	4	
9	000 68	Sechskantschraube M 8 x 50	4	
10	552 26	Getriebegehäuse	1	< 5500 7834, EDT 760 64
10a	773 51	Getriebegehäuse m. M 56 x 1,5	1	> 5500 7835
11	021 71	Ölmeßstab R 3/8" x 120	1	ED 12 + 13
12	691 64	Ölmeßstab R 3/8" x 120	1	mit Innensechskant
13	009 16	Dichtring 16 x 22 x 1,5	1	
14	281 19	Sicherungsmutter M 16 x 1,5	2	
15	514 16	Scheibe 16,5 x 42 x 5	2	
16	565 66	Stufennabe für Profilwelle	2	
17	281 75	Dichtring, Filz, 35 x 47 x 5	2	
18	281 98	Wellendichtring 35 x 72 x 7	2	
19	013 95	Sicherungsring 72i x 2,5	2	
20	025 73	Kugellager 6207, 35 x 72 x 17	2	
21	008 29	Einstellscheibe 35 x 46,5 x 1	x	
21a	010 76	Einstellscheibe 35 x 46,5 x 0,2	x	
21b	010 77	Einstellscheibe 35 x 46,5 x 0,3	x	
22	595 08	Druckfeder	1	
23	595 07	Sperrmuffe	1	
24	595 06	Radwelle, rechts, Z = 20	1	
25	009 16	Dichtring 16 x 22 x 1,5	1	
26	093 06	Innensechskant-Verschlußschraube M 16 x 1,5	1	
27	595 05	Radwelle, links, Z = 20	1	
28	590 89	Klappstecker	2	
28a	000 24	Sechskantschraube M 10 x 60	2	für Ausf. mit Wickelschutz
28b	281 10	Sicherungsmutter M 10	2	für Ausf. mit Wickelschutz
29	721 83	Radflansch für 6Ktwelle	2	
30	723 25	Radwelle, links, Z = 20, 6Ktwelle	1	
31	723 26	Radwelle, links, Z = 20, 6Ktwelle	1	
38	230 65	Innensechskantschraube M 8x 100	2	⌚638; ⚙️100 Nm; >3401 1530
39	011 91	Federscheibe 8,4 x 15 x 0,8	2	> 3401 1530
40	719 65	Paar Wickelschutz für Stufennabe	1	inkl. 41 - 43
40a	719 69	Paar Wickelschutz für 6Ktwelle	1	inkl. 28a, b, 41 - 43
41	726 49	Wickelschutztopf	2	
42	494 08	Zahnscheibe A 8	6	
43	001 50	Sechskantschraube M 8 x 12	6	

x = nach Bedarf

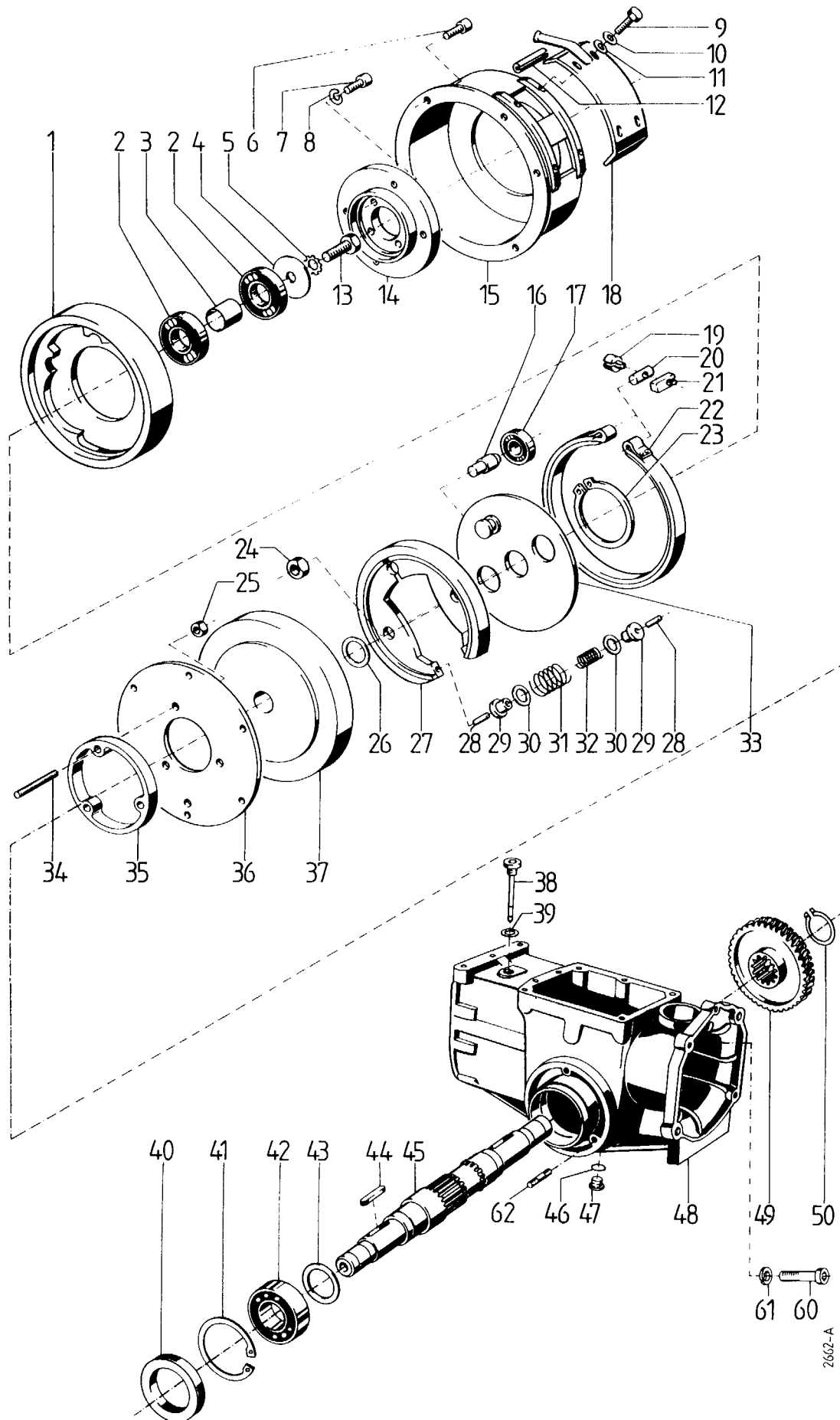
)¹ = auf Ausführung achten

⌚638 = mit Loctite 638 einkleben

Tafel 2140 Radantrieb mit Lenkbremsskupplung

< 5500 6199

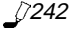
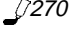
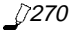
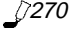
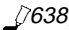

Blatt 1 von 2





Tafel 2140 Radantrieb mit Lenkbremskupplung

< 5500 6199

Blatt 2 von 2

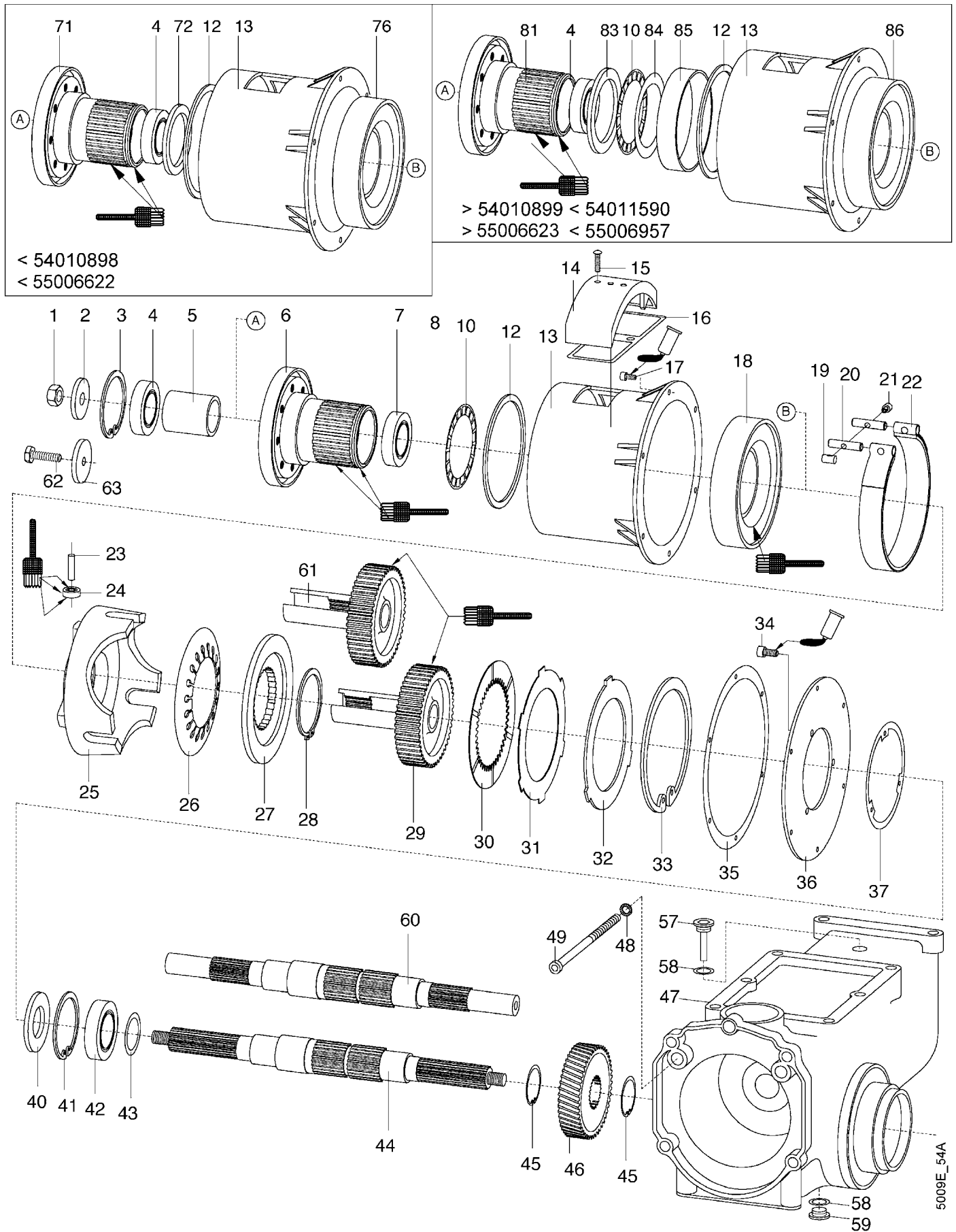
Pos.	Teil-Nr.	Benennung	Stück	Bemerkungen
1	681 30	Kupplungstrommel	2	
2	581 01	Kugellager 6005 2RS, 25 x 47 x 12	4	
3	681 29	Distanzhülse	2	
4	514 10	Scheibe 10,4 x 28 x 3	2	
5	494 10	Zahnscheibe A 10	2	
6	253 24	Innensechskantschraube M 6 x 12	12	 242
7	002 17	Innensechskantschraube M 8 x 25	16	 270
8	173 74	Schraubensicherung VS 8	16	
9	001 08	Sechskantschraube M 6 x 12	8	
10	494 06	Zahnscheibe A 6	8	
11	007 80	Scheibe 6,4 x 11 x 0,7	8	
12	950 311	Profilgummi	M	L = 0,07 m
12a	950 311	Profilgummi	M	L = 0,07 m
13	001 13	Sechskantschraube M 10 x 20	2	 270
14	637 79	Radflansch	2	
15	695 69	Abdecktopf	2	
16	681 33	Lagerbolzen	4	< ?, ED 16a
16a	719 87	Lagerbolzen mit Rolle	4	inkl. 16b, 16c, > ?, Ersatz f. 16 u. 17
16b	013 71	Anlaufscheibe 14 x 25 x 0,8	4	Einzelteil von 16a
16c	013 24	Sicherungsring 14a x 1,0	4	Einzelteil von 16a
17	187 93	Kugellager 6200 2RS, 10 x 30 x 9	4	< ?, ED 16a
18	637 71	Abdeckung, links	1	
18a	637 72	Abdeckung, rechts	1	
19	637 66	Bowdenzug-Bundhülse	2	
20	681 42	Bremsbandbolzen	4	
21	681 43	Bremsseilsicherung	2	
22	681 32	Bremsband	2	
23	681 44	Sicherungsring 72a x 2,5	2	
24	005 97	Sechskantmutter M 10	4	
25	281 08	Sicherungsmutter M 8	6	
26	681 39	Paßscheibe 30 x 42 x 2,5	2	
27	681 35	Bremsbacken	2	
28	681 36	Spannhülse 4 x 22	4	
29	681 37	Federbolzen	4	
30	681 31	Paßscheibe 14 x 20 x 1	4	
31	681 38	Druckfeder, außen	2	
32	721 19	Druckfeder, innen	2	
33	681 34	Ankerplatte	2	
34	005 12	Stiftschraube M 8 x 35	6	 270
35	637 68	Distanzring	2	
36	637 75	Flansch für Abdecktopf	2	
37	681 40	Bremsstrommel	2	
38	691 64	Ölmeßstab R 3/8" x 120	1	
39	009 16	Dichtring 16 x 22 x 1,5	1	
40	281 98	Wellendichtring 35 x 72 x 7	2	
41	013 95	Sicherungsring 71i x 2,5	2	
42	025 73	Kugellager 6207, 35 x 72 x 17	2	
43	008 29	Einstellscheibe 35 x 46,5 x 1	x	
43a	010 76	Einstellscheibe 35 x 46,5 x 0,2	x	
43b	010 77	Einstellscheibe 35 x 46,5 x 0,3	x	
44	152 57	Paßfeder 8 x 7 x 50	2	< 5500 6199
45	634 23	Radwelle	1	< 5500 6199
45a	732 33	Radwelle	1	> 5500 6200
46	009 16	Dichtring 16 x 22 x 1,5	1	
47	020 68	Innensechskantverschlußschraube M 16 x 1,5	1	
48	552 26	Getriebegehäuse	1	EDT 760 64
49	634 02	Schneckenrad, Z = 40	1	
50	159 54	Sicherungsring 40a x 2,5	2	
	719 95	Lenkbremsnabe vormontiert	2	inkl. 1, 2, 7, 8, 14, 16, 17, 23, 24, 26-33, 36
60	230 65	Innensechskantschraube M 8 x 100	2	 638,  10 Nm
61	011 91	Federscheibe 8,4 x 15 x 0,8	2	

 242 = Teil mit Loctite 242 einkleben 270 = Teil mit Loctite 270 einkleben 638 = Teil mit Loctite 638 einkleben ... Nm = Anzugswerte der Befestigungsschrauben

Tafel 2263_02 Lenkbremskupplung

> 5500 6200

Blatt 1 von 2



Tafel 2263_02 Lenkbremskupplung

> 5500 6200

Blatt 2 von 2

Pos.	Teil-Nr.	Benennung	Stück	Bemerkungen
1	281 19	Sicherungsmutter M16x1,5	2	> 55007090
2	759 10	Scheibe 16,5x55x6	2	> 55007090
3	013 93	Sicherungsring 68i x 2,5	2	
4	732 38	Kugellager 6008 2RS, 40 x 68 x 15	2	
5	732 35	Rohr 41 x 51 x 59,3	2	
6	751 29	Radflansch	2	> 55006958
7	732 38	Kugellager 6008 2RS, 40 x 68 x 15	2	
10	736 14	Axial-Nadelkranz AXK 80105, 80 x 105 x 4	2	> 55006623
12	732 47	Dichtring, Filz, 128 x 144 x 3	2	mit Bio-Schmierfett einfetten
13	732 25	Lenkbremsgewächse	2	
14	732 26	Banddeckel	2	
15	732 48	Linsenschraube M 6 x 30	4	242; < 55006622
15 a	002 44	Innensechskantschraube M 6 x 30	4	242; > 55006623
16	739 27	Dichtung, Banddeckel	2	
17	253 24	Innensechskantschraube M 6 x 12	12	
18	751 30	Bremsglocke	2	; < 55006958
19	024 09	Bowdennippelhalter 6,4 x 10 x 16	2	
20	732 37	Zylinderbolzen mit Querloch, 10 x 46	4	
21	637 66	Bowdenbundhülse 7,3/6	2	
22	732 34	Bremsband 164 x 30	2	
23	767 05	Zylinderbolzen 8 x 32	6	
24	767 04	Rolle	6	
25	732 31	Kupplungsglocke	2	
26	732 43	Tellerfeder 90 x 162 x 2	2	< 55006782; EDT 719 19
26 a	738 72	Tellerfeder 92 x 162 x 2,5	2	> 55006783
27	732 27	Federträger	2	< 55006782; EDT 719 19
27 a	738 73	Federträger	2	> 55006783
28	732 42	Sicherungsring 80a x 2,5	2	
29	759 09	Lamellenträger	2	> 55007090
30	732 45	Kupplungslamelle innen, mit Belag	14	
31	732 44	Kupplungslamelle außen	12	
32	732 46	Drucklamelle	2	
33	732 41	Sicherungsring 165i x 4	2	
34	002 35	Innensechskantschraube M 8 x 16	6	242
35	738 70	Dichtung, Lenkbremsgewächse	2	
36	732 28	Gehäuseflansch	2	
37	738 69	Dichtung, Lenkbremssflansch	2	
40	281 98	Wellendichtring 35 x 72 x 7	2	
41	013 95	Sicherungsring 71i x 2,5	2	
42	025 73	Kugellager 6207, 35 x 72 x 17	2	
43	008 29	Einstellscheibe 35 x 46,5 x 1	x	
43 a	010 76	Einstellscheibe 35 x 46,5 x 0,2	x	
43 b	010 77	Einstellscheibe 35 x 46,5 x 0,3	x	
44	759 08	Radwelle mit Gewindezapfen M16x1,5	1	> 55007090
45	159 54	Sicherungsring 40a x 2,5	2	
46	634 02	Schneckenrad Z = 40	1	
47	552 26	Getriebegehäuse	1	< 5500 7834, EDT 760 64
47 a	773 51	Getriebegehäuse m. M 56 x 1,5	1	> 5500 7835
48	011 91	Federscheibe 8,4 x 15 x 0,8	2	
49	230 65	Innensechskantschraube M 8 x 100	2	638; 10 Nm
57	691 94	Ölmeßstab	1	
58	009 16	Dichtring 16 x 22 x 1,5	2	
59	020 68	Innensechskant-Verschlußschraube M 16 x 1,5	1	
60	732 33	Radwelle mit Gewindebohrungen M10	1	< 55007089; EDT 769 17
61	732 32	Lamellenträger	2	; < 5500789; EDT 719 05
62	001 03	Sechskantschraube M 10 x 25	2	270; < 55006622
62 a	001 27	Sechskantschraube M 10 x 30	2	270; > 55006623 < 55007089
63	732 36	Scheibe 10,5 x 55 x 6	2	
71	732 29	Radflansch	2	; < 55006623 EDT 719 33
72	275 30	Einstellscheibe 80 x 89 x 0,4	x	; < 55006622
72 a	275 29	Einstellscheibe 80 x 89 x 0,2	x	; < 55006622
72 b	275 31	Einstellscheibe 80 x 89 x 1,0	x	; < 55006622
76	732 30	Bremsglocke	2	; < 55006622 EDT 719 36
81	739 29	Radflansch	2	; > 55006322 < 55006957
83	736 15	Laufscheibe LS 80105, 80 x 105 x 4,75	2	> 55006622 < 55006957
84	736 16	Axialscheibe AS 80105, 80 x 105 x 1	2	> 55006622 < 55006957
85	739 28	Schutzrohr 125x3,1x 28	2	414; > 55006622 < 55006957
86	739 30	Bremsglocke	2	; > 55006623 < 55006957
	719 05	TS Lamellenträger 732 32	X	inkl. 1, 2, 29, 44
	719 19	TS Federträger / Tellerfeder	X	inkl. 26a, 27a
	719 33	TS Umbau Lenkbremse	X	inkl. 10, 12, 16, 35, 37, 81, 83, 84, 85, 86
	719 36	TS Umbau Lenkbremse	X	inkl. 10, 81, 83, 84, 85, 86
	769 17	TS Radwelle	X	inkl. 1, 2, 44

)' = auf Ausführung achten

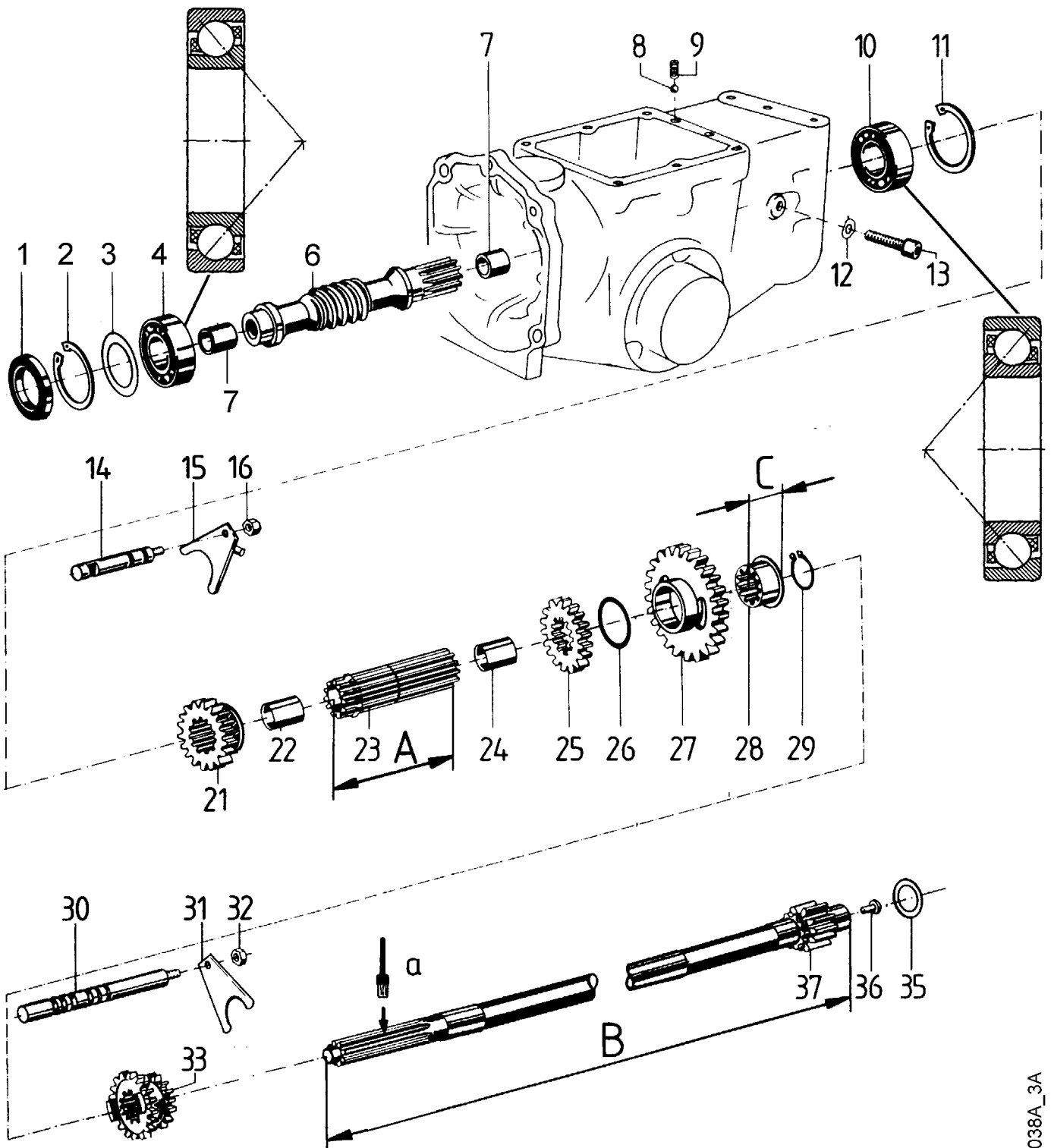
= Außenfläche mit Hochleistungsfett GLEITMO 805 einstreichen

242 = Teil mit Loctite 242 einkleben

270 = Teil mit Loctite 270 einkleben

Tafel 2413 Haupt-, Schnecken- und Hohlwelle, 3-Gang




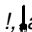
Blatt 1 von 2



3038A_3A

Tafel 2413 Haupt-, Schnecken- und Hohlwelle, 3-Gang

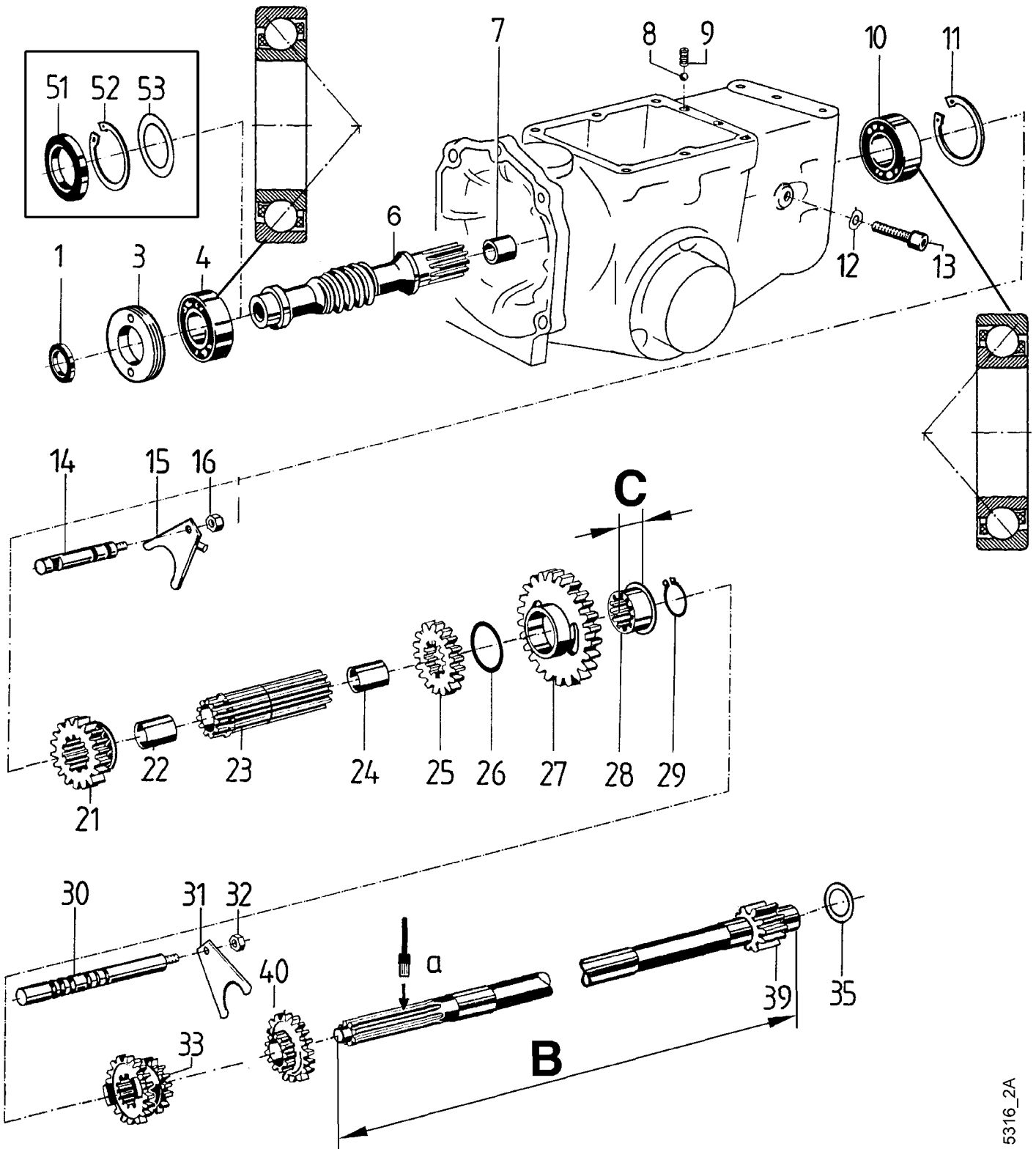
Blatt 2 von 2

Pos.	Teil-Nr.	Benennung	Stück	Bemerkung
1	281 99	Wellendichtring 16 x 52 x 7	1	
2	013 85	Sicherungsring 52i x 2	1	
3	010 78	Einstellscheibe 40 x 51,5 x 0,2	x	
3a	010 79	Einstellscheibe 40 x 51,5 x 0,3	x	
3b	010 80	Einstellscheibe 40 x 51,5 x 0,4	x	
4	231 73	Schräggugellager 7205 BE, 25 x 52 x 15	1	
6	564 03	Schneckenwelle, mit 2 Lagerbuchsen	1	!, inkl. 7, für Kegelpkupplung
6a	618 03	Schneckenwelle, mit 1 Lagerbuchse	1	!, inkl. 1x7, für Lamellen- u. Einscheibenkuppl.
7	575 51	Lagerbuchse 15,6 x 17,8 x 15	x	Einzelteil von 6, 6a, ENL
8	018 59	Kugel 6	4	
9	564 87	Druckfeder	4	
10	231 73	Schräggugellager 7205 BE, 25 x 52 x 15	1	
11	013 85	Sicherungsring 52i x 2	1	
12	011 91	Federscheibe B 8	1	
13	002 22	Innensechskantschraube M 8 x 35	1	
14	589 54	Schaltstange, VR	1	< 5500 2273
14a	564 47	Schaltstange, VR	1	> 5500 2274
15	564 50	Schaltgabel, VR	1	
16	281 08	Sicherungsmutter M 8	1	
21	564 45	Schaltrad, VR, Z = 26	1	
22	575 51	Lagerbuchse 15,6 x 17,8 x 15	1	Einzelteil von 23, ENL
23	564 36	Hohlwelle, A = ca. 116 mm	inkl. 22 u. 23	5500, L, LL, K, KL, 3-Gang
24	575 51	Lagerbuchse 15,6 x 17,8 x 15	1	Einzelteil von 23, ENL
25	564 38	Zahnrad, Z = 26	1	
26	010 95	Einstellscheibe 25 x 34,5 x 0,2	x	
26a	010 96	Einstellscheibe 25 x 34,5 x 0,4	x	
27	573 32	Losrad 1, Z = 34	1	!, 5500, L, LL, 3-Gang
27a	564 40	Losrad 1, Z = 41	1	!, 5500 K, KL, 3-Gang, < 5500 6188
28	564 39	Lagerbuchse, C = 20,5 mm	1	!, 5500, L, LL, K, KL, 3-Gang
29	013 49	Sicherungsring 25a x 2	1	
30	564 48	Schaltstange, 3-Gang	1	!, 5500, L, LL, K, KL, 3-Gang
31	564 50	Schaltgabel, Gang	1	
32	281 08	Sicherungsmutter M 8	1	
33	573 34	Schaltradbloc, Z = 23/27	1	!, 5500 L, LL, 3-Gang
33a	592 46	Schaltradbloc, Z = 28/34	1	!, 5500 K, KL, 3-Gang
35	281 83	Einstellscheibe 16 x 25 x 0,2	x	
35a	281 84	Einstellscheibe 16 x 25 x 0,4	x	
36	016 83	Halbrundkerbnagel 4 x 8	1	für 37
37	564 35	Hauptwelle, Z = 11, B = 422 mm	1	!,  a, für Kegelp- und Lamellenkupplung, 3-Gang
37a	721 33	Hauptwelle, Z = 11, B = 464 mm	1	!,  a, für Einscheibenkupplung, 3-Gang

a = mit Hochtemperaturpaste LM 508 ASC einstreichen

Tafel 2413_01 Haupt-, Schnecken- und Hohlwelle, 4-Gang



Blatt 1 von 2



5316_2A

Tafel 2413_01 Haupt-, Schnecken- und Hohlwelle, 4-Gang

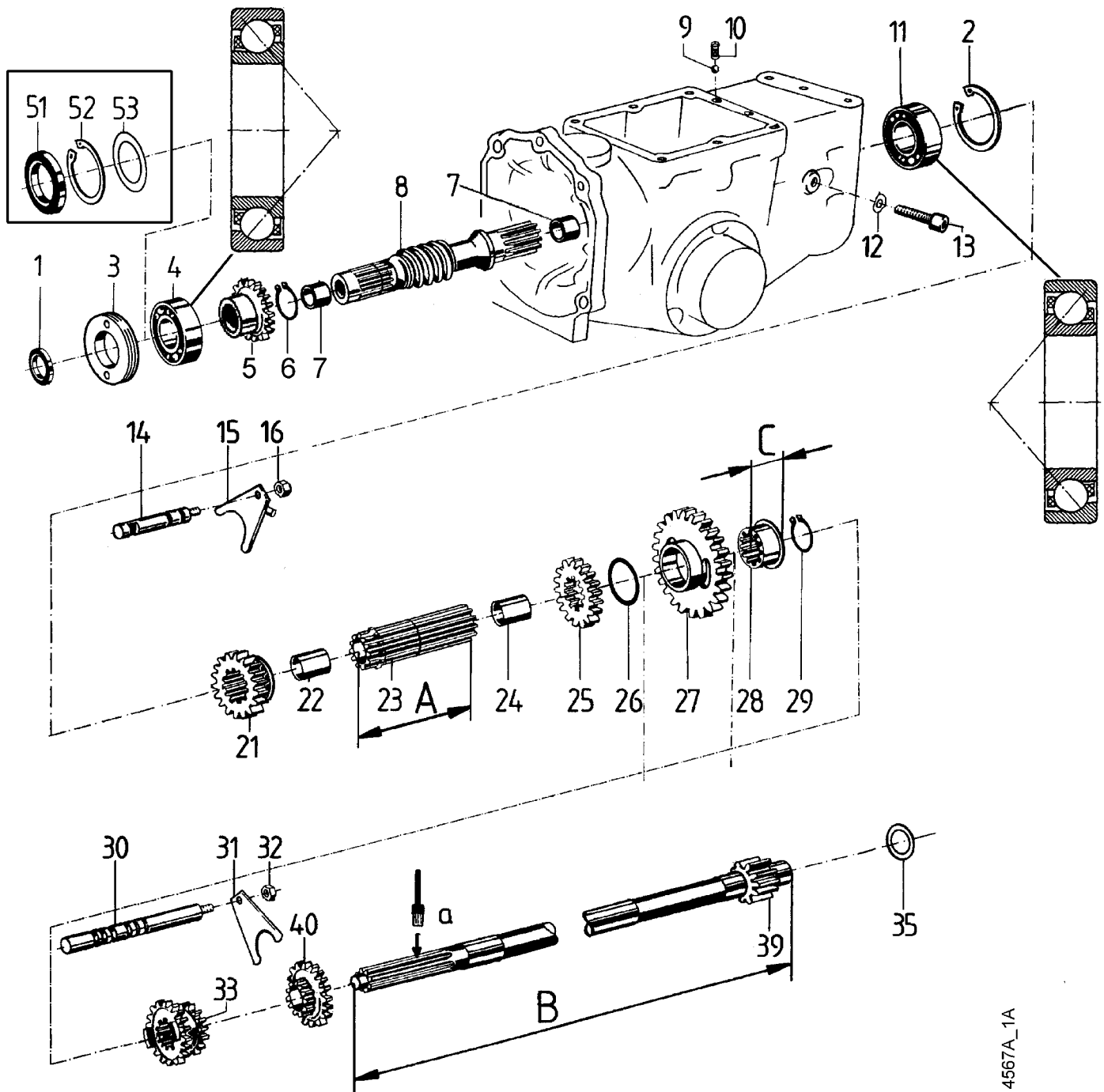
Blatt 2 von 2

Pos.	Teil-Nr.	Benennung	Stück	Bemerkung
1	773 53	Wellendichtring 16 x 30 x 7	1	>5500 7835
3	773 52	Gewinding M 56 x 1,5 x 9,5	1	>5500 7835
4	231 73	Schrägkugellager 7205 BE, 25 x 52 x 15	1	
6	618 03	Schneckenwelle, mit 1 Lagerbuchse	1	inkl. 7, für Lamellen- u. Einscheibenkupplung
7	575 51	Lagerbuchse 15,6 x 17,8 x 15	1	Einzelteil von 6, ENL
8	018 59	Kugel 6	4	
9	564 87	Druckfeder	4	
10	231 73	Schrägkugellager 7205 BE, 25 x 52 x 15	1	
11	013 85	Sicherungsring 52i x 2	1	
12	011 91	Federscheibe B 8	1	
13	002 22	Innensechskantschraube M 8 x 35	1	
14	589 54	Schaltstange, VR	1	<5500 2273
14a	564 47	Schaltstange, VR	1	>5500 2274
15	564 50	Schaltgabel, VR	1	
16	281 08	Sicherungsmutter M 8	1	
21	564 45	Schaltrad, VR, Z = 26	1	
22	575 51	Lagerbuchse 15,6 x 17,8 x 15	1	Einzelteil von 23, ENL
23	721 88	Hohlwelle, A = ca. 107 mm	1	inkl. 22 u. 24 5500 KL, 4-Gang, >5500 6189
24	575 51	Lagerbuchse 15,6 x 17,8 x 15	1	Einzelteil von 23, ENL
25	564 38	Zahnrad, Z = 26	1	
26	010 95	Einstellscheibe 25 x 34,5 x 0,2	x	
26a	010 96	Einstellscheibe 25 x 34,5 x 0,4	x	
27	721 90	Losrad 1, Z = 41	1	!, 1. Gang 1,0 km/h; >5500 6189
27a	764 35	Losrad 1, Z = 33	1	!, 1. Gang 2,3 km/h
28	721 89	Lagerbuchse, C = 17 mm	1	!, 5500 KL, 4-Gang, >5500 6189
29	013 49	Sicherungsring 25a x 2	1	
30	721 93	Schaltstange, 4-Gang	1	!, 5500 KL, 4-Gang, >5500 6189
31	564 50	Schaltgabel, Gang	1	
32	281 08	Sicherungsmutter M 8	1	
33	721 91	Schaltradblock, Z = 28/35	1	!, 5500 KL, 4-Gang, >5500 6189
35	281 83	Einstellscheibe 16 x 25 x 0,2	x	
35a	281 84	Einstellscheibe 16 x 25 x 0,4	x	
39	725 39	Hauptwelle, Z = 11, B = 465 mm	1	!a, !, für Einscheibenkupplung, 4-Gang, 5500 KL > 5500 6189, 5500 Grizzly premium/comfort, 5500 Grizzly compact >5500 8341
39a	764 38	Hauptwelle, Z = 11, B = 410 mm	1	!a, !, für Kegelkuppl. Motorflansch 25 mm, 4-Gang, 5500 Grizzly compact <5500 8340
40	725 38	Losrad 4, Z = 18	1	!a, > 5500 6189
50	281 99	Wellendichtring 16 x 52 x 7	1	<5500 7834
51	013 85	Sicherungsring 52i x 2	1	<5500 7834
52	010 78	Einstellscheibe 40 x 51,5 x 0,2	x	<5500 7834
52a	010 79	Einstellscheibe 40 x 51,5 x 0,3	x	<5500 7834
52b	010 80	Einstellscheibe 40 x 51,5 x 0,4	x	<5500 7834

!a = mit Hochtemperaturpaste LM 508 ASC einstreichen

Tafel 2413_02 Haupt-, Schnecken- und Hohlwelle, 4-Gang mit Bergsicherheitsbremse

Blatt 1 von 2



4567A_1A

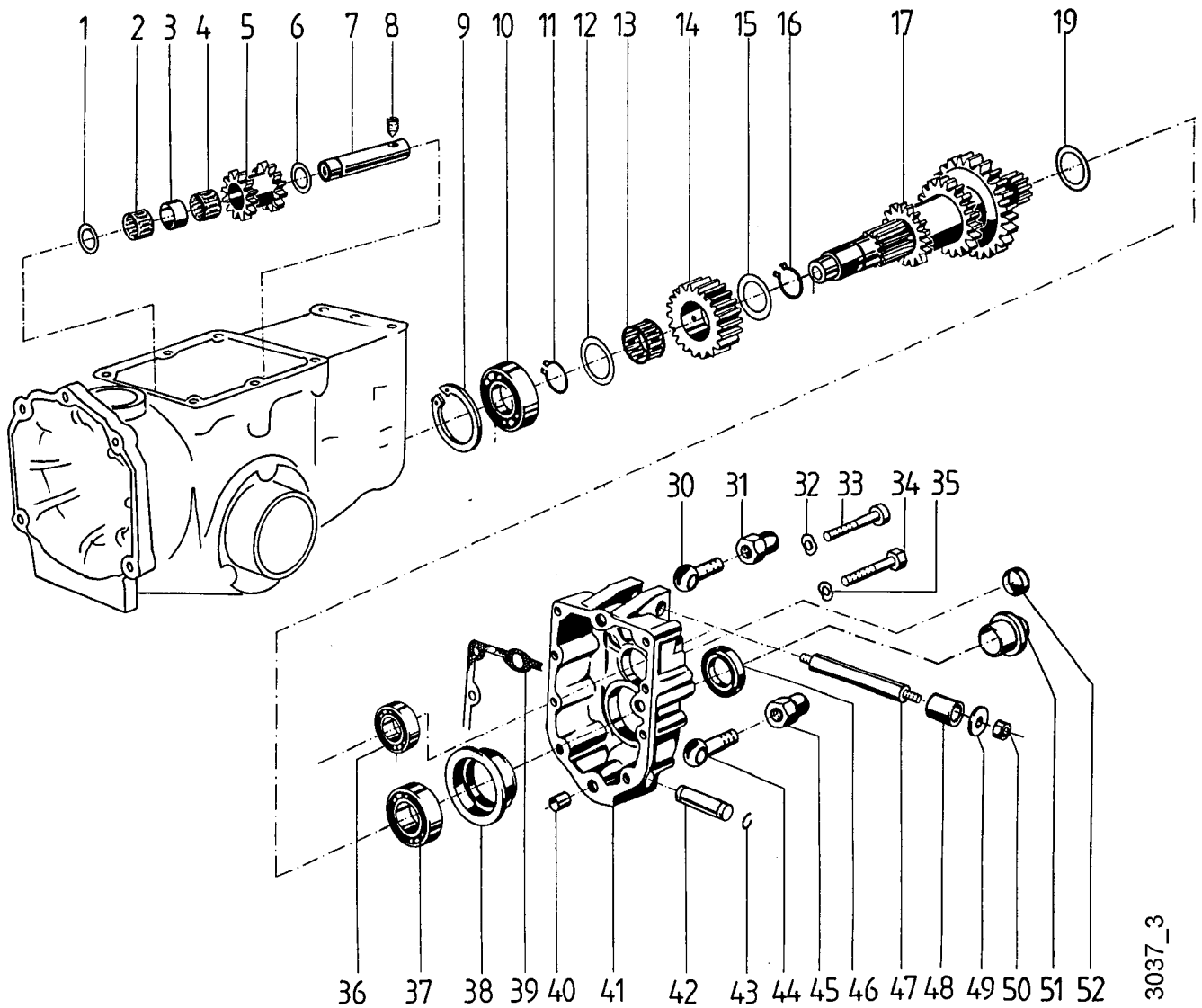
**Tafel 2413_02 Haupt-, Schnecken- und Hohlwelle, 4-Gang
Blatt 2 von 2 mit Bergsicherheitsbremse**

Pos.	Teil-Nr.	Benennung	Stück	Bemerkung
1	773 52	Gewinding M56 x 1,5 x 9,5	1	> 5500 7835
2	013 85	Sicherungsring 52i x 2	1	
3	773 53	Wellendichtring 16 x 30 x 7	1	> 5500 7835
4	231 73	Schrägkugellager 7205 BE, 25 x 52 x 15	1	
5	764 61	Zahnrad	1	
6	013 50	Sicherungsring 28a x 2	1	
7	575 51	Lagerbuchse 15,6 x 17,8 x 15	2	Einzelteil von 8, ENL
8	764 60	Schneckenwelle	1	inkl. 7
9	018 59	Kugel 6	4	
10	564 87	Druckfeder	4	
11	231 73	Schrägkugellager 7205 BE, 25 x 52 x 15	1	
12	011 91	Federscheibe B 8	1	
13	002 22	Innensechskantschraube M 8 x 35	1	
14	589 54	Schaltstange, VR	1	< 5500 2273
15	564 50	Schaltgabel, VR	1	
16	281 08	Sicherungsmutter M 8	1	
21	564 45	Schaltrad, VR, Z = 26	1	
22	575 51	Lagerbuchse 15,6 x 17,8 x 15	1	Einzelteil von 23, ENL
23	721 88	Hohlwelle, A = ca. 107 mm	1	5500 KL, 4-Gang, inkl. 22 + 24
24	575 51	Lagerbuchse 15,6 x 17,8 x 15	1	Einzelteil von 23, ENL
25	564 38	Zahnrad, Z = 26	1	
26	010 95	Einstellscheibe 25 x 34,5 x 0,2	x	
26a	010 96	Einstellscheibe 25 x 34,5 x 0,4	x	
27	721 90	Losrad 1, Z = 41	1	!, 1. Gang 1,0 km/h; > 5500 6189
a	764 35	Losrad 1, Z = 33	1	!, 1. Gang 2,3 km/h; <
28	721 89	Lagerbuchse, C = 17 mm	1	!, 5500 KL, 4-Gang
29	013 49	Sicherungsring 25a x 2	1	
30	721 93	Schaltstange, 4-Gang	1	!, 5500 KL, 4-Gang
31	564 50	Schaltgabel, Gang	1	
32	281 08	Sicherungsmutter M 8	1	
33	721 91	Schaltradbloc, Z = 28/35	1	!, 5500 KL, 4-Gang
33a	764 36	Schaltradbloc, Z = 28/34	1	!, 5500 411 Grizzly, 4-Gang
35	281 83	Einstellscheibe 16 x 25 x 0,2	x	
35a	281 84	Einstellscheibe 16 x 25 x 0,4	x	
39	725 39	Hauptwelle, Z = 11, B = 465 mm	1	!a, für Einscheibenkupplung, 4-Gang, Motorflansch 70 mm
39a	764 38	Hauptwelle, Z = 11; B = 410 mm	1	!a, für Kegelpkupplung, 4-Gang, Motorflansch 25 mm
40	725 38	Losrad 4, Z = 18	1	!a, 4-Gang
51	281 99	Wellendichtring 16 x 52 x 7	1	< 5500 7834
52	013 85	Sicherungsring 52i x 2	2	< 5500 7834
53	010 78	Einstellscheibe 40 x 51,5 x 0,2	x	< 5500 7834
53a	010 79	Einstellscheibe 40 x 51,5 x 0,3	x	< 5500 7834
53b	010 80	Einstellscheibe 40 x 51,5 x 0,4	x	< 5500 7834

!a = mit Hochtemperaturpaste LM 508 ASC einstreichen

Tafel 1447_02 Zahnradwelle, Heckstück, 3-Gang


Blatt 1 von 2



3037_3

Tafel 1447_02 Zahnradwelle, Heckstück, 3-Gang

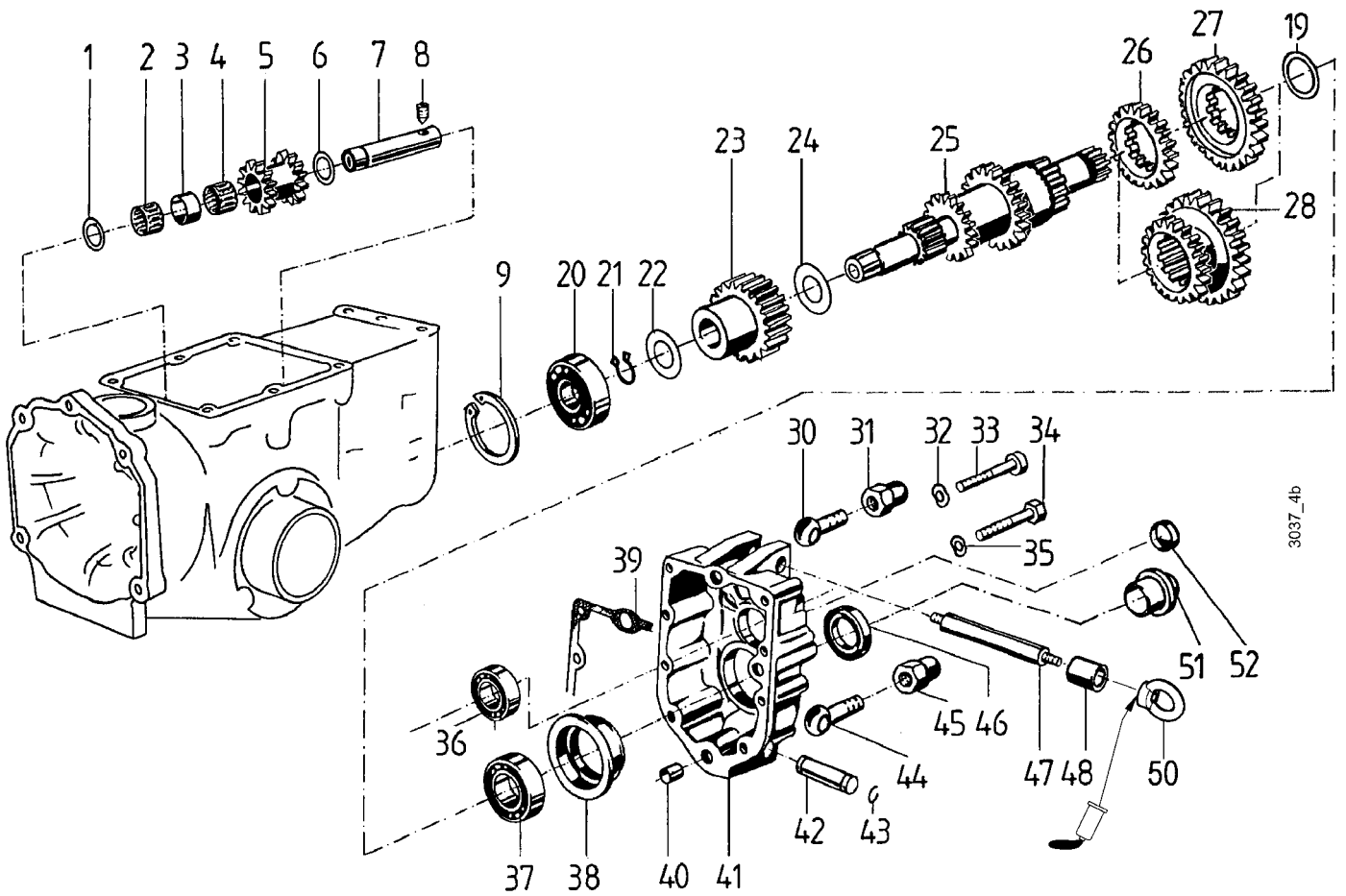
Blatt 2 von 2

Bild	Teil-Nr.	Benennung	Stück	Bemerkung
1	281 85	Einstellscheibe 16 x 25 x 1	x	
2	026 18	Nadelkranz K 16 x 20 x 13 F	1	
3	564 54	Distanzrohr	1	
4	026 18	Nadelkranz K 16 x 20 x 13 F	1	
5	564 53	Radblock, Z = 15	1	
6	281 85	Einstellscheibe 16 x 25 x 1	x	
7	564 55	VR-Achse	1	
8	005 69	Gewindestift M 8 x 10	1	
9	013 82	Sicherungsring 47i x 1,75	1	
10	025 65	Kugellager 6204, 20 x 47 x 14	1	□
11	013 49	Sicherungsring 25a x 2	1	□
12	266 66	Einstellscheibe 25 x 39,5 x 0,8	x	□
13	281 94	Nadelkranz K 25 x 30 x 17 F	1	□
14	564 61	Losrad, Z = 26	1	□
15	266 66	Einstellscheibe 25 x 39,5 x 0,8	x	□
16	013 49	Sicherungsring 25a x 2	1	□
17	564 58	Zahnradwelle, Z = 11/25/31/41	alt 1	!; 3400
17a	573 29	Zahnradwelle, Z = 11/21/26/41	neu 1	!; □ 3400
17b	573 36	Zahnradwelle Z = 18/25/28/41	3-Gang 1	!; 5500 L, LL
17c	592 44	Zahnradwelle Z = 11/ 18/24/41	3-Gang 1	!; 5500 K, KL
18	611 46	Zahnradwelle, Z = 21/34/41	3-Gang 1	!; □ 3400 Sonderausf. "Fahren"
19	010 66	Einstellscheibe 25 x 39,5 x 0,2	x	
19a	010 67	Einstellscheibe 25 x 39,5 x 0,4	x	
30	005 29	Augenschraube M 14 x 1,5	1	
31	007 08	Hutmutter M 14 x 1,5	1	
32	173 74	Schraubensicherung VS 8	2	
33	002 15	Innensechskantschraube M 8 x 50	2	
34	000 68	Sechskantschraube M 8 x 50	4	
34a	237 37	Sechskantschraube M 8 x 80	4	
35	011 91	Federscheibe B 8	8	
36	025 63	Kugellager 6202, 15 x 35 x 11	1	
37	025 67	Kugellager 6205, 25 x 52 x 15	1	
38	564 62	Zentrierring	1	Einzelteil von 41
39	564 64	Dichtung, Heckstück	1	
40	187 29	Zentrierhülse 12 x 15	2	
41	553 74	Heckstück	1	inkl. 38
42	564 63	Lagerbolzen	1	
43	014 26	Drahtsprengtring 14 x 1	2	
44	005 29	Augenschraube M 14 x 1,5	1	
45	007 08	Hutmutter M 14 x 1,5	1	
46	019 77	Wellendichtring 25 x 40 x 7	1	
47	572 65	Gewindebolzen 14x132 M10/M10	1	<!
47a	774 55	Gewindebolzen 14x138 M10/M10	2	>!
48	572 66	Distanzrohr 14 x 20 x 26,5	2	<!
48a	774 56	Distanzrohr 14 x 20 x 29,5	2	>!
49	514 10	Scheibe 10,4 x 28 x 3	2	
50	281 10	Sicherungsmutter M10	2	!
50a	007 35	Ringmutter M10	2	!,  270
51	190 15	Schutzkappe, Zapfwelle	1	
52	281 42	Verschlussdeckel	1	5500

□ = Ausf. 5500, L, LL, K, KL, 3-Gang


Tafel 1447_03 Zahnradwelle, Heckstück, 4-Gang

Blatt 1 von 2



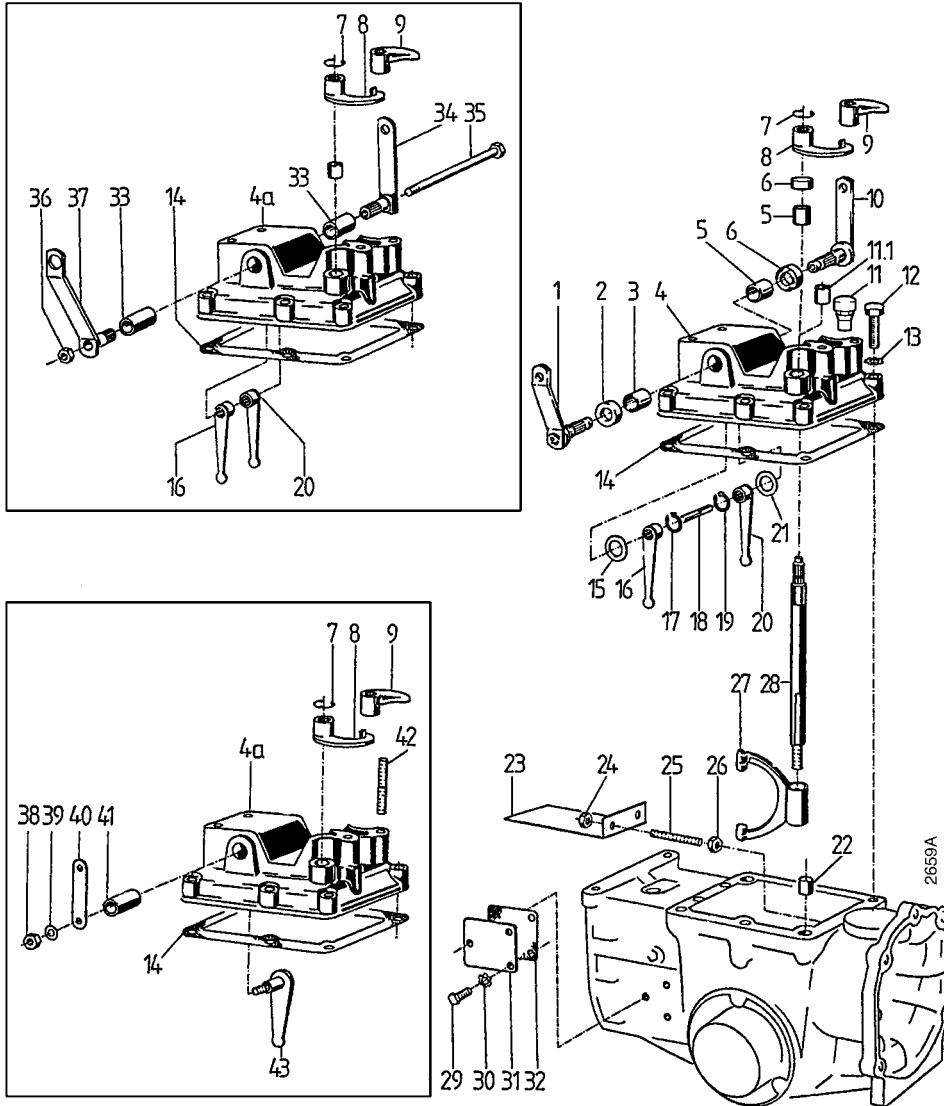
Tafel 1447_03 Zahnradwelle, Heckstück, 4-Gang

Blatt 2 von 2

Bild	Teil-Nr.	Benennung	Stück	Bemerkung
1	281 85	Einstellscheibe 16 x 25 x 1	x	
2	026 18	Nadelkranz K 16 x 20 x 13 F	1	
3	564 54	Distanzrohr	1	
4	026 18	Nadelkranz K 16 x 20 x 13 F	1	
5	564 53	Radblock, Z = 15	1	
6	281 85	Einstellscheibe 16 x 25 x 1	x	
7	564 55	VR-Achse	1	
8	005 69	Gewindestift M 8 x 10	1	
9	013 82	Sicherungsring 47i x 1,75	1	
19	010 66	Einstellscheibe 25 x 39,5 x 0,2	x	
19a	010 67	Einstellscheibe 25 x 39,5 x 0,4	x	
20	025 79	Kugellager 6303, 17 x 47 x 14	1	
21	013 49	Sicherungsring 25a x 2	1	
22	112 86	Einstellscheibe 18 x 27 x 1	1	
23	721 87	Losrad, VR	1	
24	112 86	Einstellscheibe 18 x 27 x 1	1	
25	721 85	Zahnradwelle Z = 11/17/23	1	!; 4-Gang, 1. Gang 1,0 km/h
25a	764 37	Zahnradwelle Z = 19/24/28	1	4-Gang, 1. Gang 2,3 km/h
26	100 214	Zahnrad Z = 33	1	4-Gang, >
27	100 215	Zahnrad Z = 48	1	4-Gang, >
28	725 37	Zahnradblock, Z = 33/48	1	!; 4-Gang, <, ED 26+27
30	005 29	Augenschraube M 14 x 1,5	1	
31	007 08	Hutmutter M 14 x 1,5	1	
32	173 74	Schraubensicherung VS 8	2	
33	002 15	Innensechskantschraube M 8 x 50	2	
34	000 68	Sechskantschraube M 8 x 50	4	
34a	237 37	Sechskantschraube M 8 x 80	4	
35	011 91	Federscheibe B 8	8	
36	025 63	Kugellager 6202, 15 x 35 x 11	1	
37	025 67	Kugellager 6205, 25 x 52 x 15	1	
38	564 62	Zentrierring	1	Einzelt. von 41
39	564 64	Dichtung, Heckstück	1	
40	187 29	Zentrierhülse 12 x 15	2	
41	553 74	Heckstück	1	inkl. 38
42	564 63	Lagerbolzen	1	
43	014 26	Drahtsprengring 14 x 1	2	
44	005 29	Augenschraube M 14 x 1,5	1	
45	007 08	Hutmutter M 14 x 1,5	1	
46	019 77	Wellendichtring 25 x 40 x 7	1	
47	572 65	Gewindebolzen 14x132 M10/M10	1	<!
47a	774 55	Gewindebolzen 14x138 M10/M10	1	>!
48	572 66	Distanzrohr 14 x 20 x 26,5	2	<!
48a	774 56	Distanzrohr 14 x 20 x 29,5	2	>!
50	007 35	Ringmutter M10	2	>, !,  270, an Stelle 50a + 50b
50a	281 10	Sicherungsmutter M10	2	<, !
50b	514 10	Scheibe 10,4 x 28 x 3	2	<, !
51	190 15	Schutzkappe, Zapfwelle	1	
52	281 42	Verschlußdeckel	1	5500

Tafel 1648 Gehäusedeckel, Schalthebel

Blatt 1 von 1

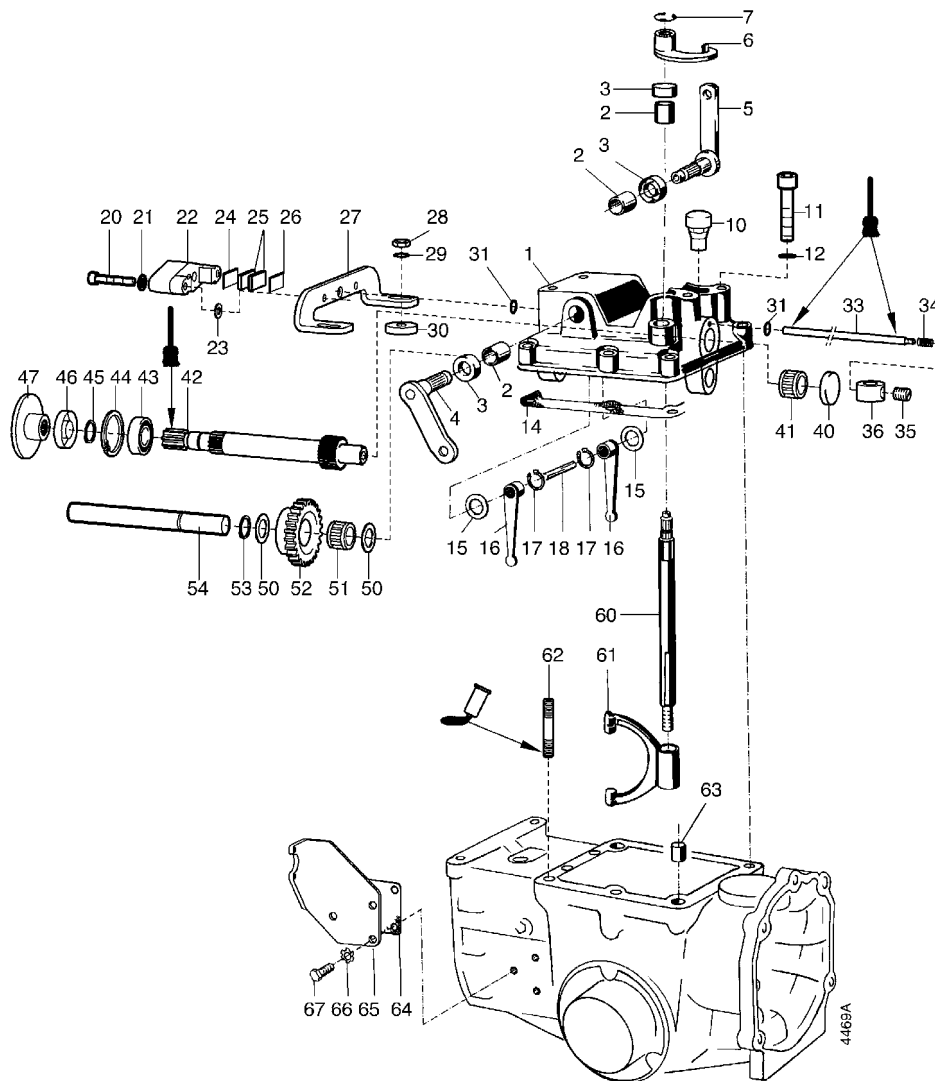


Pos. Teil-Nr.	Benennung	Stück	Bemerkungen	Pos. Teil-Nr.	Benennung	Stück	Bemerkungen
1	634 32 Gangschalthebel	1	für 5500 u. 5500 K	26	005 95 Sechskantmutter M 8	2	< 5500 5324
1a	720 66 Schalthebel außen	1	für 5500 KL, LL	27	049 84 Radschaltgabel	2	f. Einzelradschalt.
2	244 60 Wellendichtring 14 x 20 x 3	1	> 5500 5325	27a	049 84 Radschaltgabel	1	für Differential
3	634 72 Lagerbuchse 14/16 x 13	1		28	564 98 Radschaltwelle	2	f. Einzelradschalt.
4	634 40 Gehäusedeckel	1	> 5500 5325	28a	564 98 Radschaltwelle	1	für Differential
4	764 57 Gehäusedeckel	1	!, > Ausf. f 11	29	001 09 Sechskantschraube M 8 x 20	2	
4a	552 29 Gehäusedeckel	1	< 5500 5324	29a	001 50 Sechskantschraube M 8 x 12	1	
5	634 72 Lagerbuchse 14/16 x 13	x	> 5500 5325	30	494 08 Zahnscheibe A 8	3	
6	244 60 Wellendichtring 14 x 20 x 3	x	> 5500 5325	31	564 57 Deckel	1	
7	014 14 Idealscheibe 9 x 1,1	2		32	564 56 Dichtung	1	
8	564 99 Radschalthebel	1		33	438 50 Lagerbuchse 14/16 x 15	2	> 5500 3850
9	564 99 Radschalthebel	1					< 5500 5324
10	634 31 VR-Schalthebel	1	für 5500 u. 5500 K	34	593 61 VR-Schalthebel	1	> 5500 3850
10a	720 66 Schalthebel außen	1	für 5500 KL, LL				< 5500 5324
11	751 99 Entlüftungsrippel R 1/4"	1	!	35	592 30 Sechskantschraube M 8 x 140	1	> 5500 3850
11.1	512 33 Verschlussdeckel A 14	1	für Differential				< 5500 5324
12	000 06 Sechskantschraube M 8 x 40	6		36	006 65 Sicherungsmutter M 8	1	> 5500 3850
13	011 91 Federscheibe B 8	6					< 5500 5324
14	564 65 Dichtung	1		37	593 59 Gangschalthebel	1	> 5500 3850
15	008 37 Einstellscheibe 14 x 20 x 2	x	> 5500 5325				< 5500 5324
16	592 23 Schalthebel innen	1		38	005 95 Sechskantmutter M 8	2	< 5500 3849
17	013 47 Sicherungsring 12a x 1,5	1	> 5500 5325	39	011 91 Federscheibe B 8	2	< 5500 3849
18	511 42 Zylinderbolzen 6 x 54	1	> 5500 5325	40	574 76 Schalthebel, außen	2	< 5500 3849
19	013 47 Seegerring 12a x 1, 5	1	> 5500 5325	41	438 50 Lagerbuchse 14/16 x 15	2	< 5500 3849
20	592 23 Schalthebel innen	1		42	004 56 Stiftschraube M 10 x 20	2	< 5500 3849
21	008 37 Einstellscheibe 14 x 20 x 1	x		42a	004 34 Stiftschraube M 10 x 30	2	< 5500 3849
22	187 29 Zentrierhülse 12 x 15	2		43	565 72 Schalthebel, innen	2	< 5500 3849
23	564 23 Spritzwand	1	< 5500 5324				
24	995 95 Sechskantmutter M 8	2	< 5500 5324				
25	564 26 Sonderstiftschraube	2	< 5500 5324				

)! = auf Ausführung achten

Tafel 2558 Gehäusedeckel, Bergsicherheitsbremse Grizzly Compact, Comfort

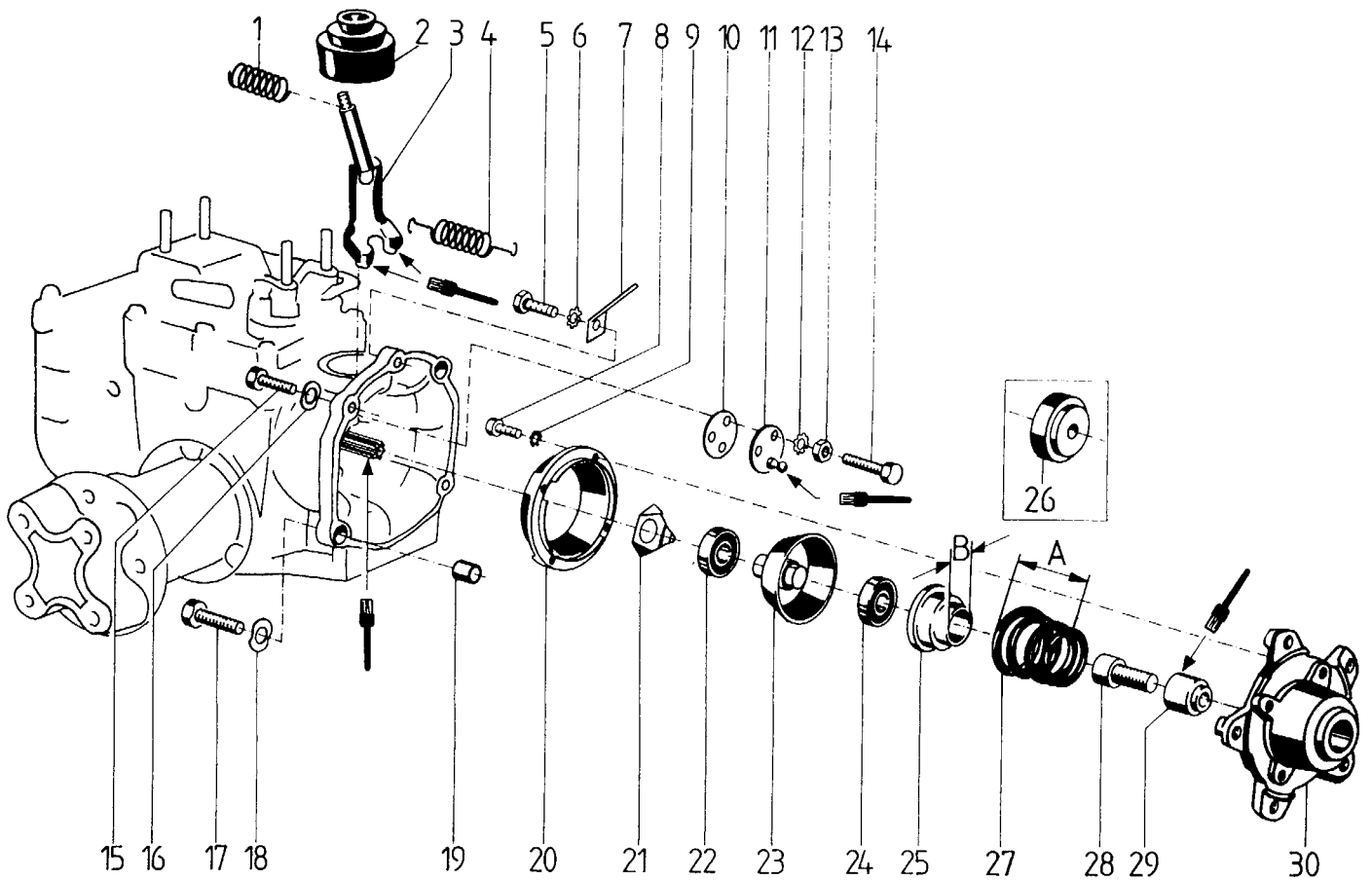
Blatt 1 von 1



Pos.	Teile-Nr.	Stück	Bezeichnung	Abmessung	Bemerkung	Pos.	Teile-Nr.	Stück	Bezeichnung	Abmessung	Bemerkung
1	765 31	1	Gehäusedeckel	>		29	537 08	2	Doppelzahnscheibe	8	
1 a	764 62	1	Gehäusedeckel Bremse	<		30	514 08	4	Scheibe	8,3 x 22 x 3	>
1 b	764 90	1	Schraubbuchse	<		30 a	764 79	2	Distanzrohr	8,3 x 18 x 10	<
1 c	736 95	1	Inaring	G 6 x 10 x 2	<	31	765 41	2	Dichtring Rundgummi	6 x 2	
2	634 72	3	Lagerbuchse	14/16		33	764 89	1	Bremsdruckstange		
3	244 60	3	Inaring	GR 14 x 20		34	064 15	1	Druckfeder Schaltrast		
4	764 80	1	Gangschalthebel außen			35	005 69	1	Gewindestift	M 8 x 10	242
5	634 31	1	VR-Schalthebel			36	764 99	1	Stelling	12/25 x 14	M 8
6	564 99	1	Radschalthebel vorn			40	682 46	1	Verschlussdeckel	A 24	
7	014 14	1	Idealscheibe	9 x 1,1		41	699 26	1	Nadelhülse	16 x 22 x 16	
10	751 99	1	Entlüftungsrippel	R 1/4"		42	764 65	1	Bremsritzelwelle		
10 a	763 84	1	Rundmutter	15 / Rp 1/4		43	025 51	1	Kugellager	15 x 32	
11	002 36	4	Innensechskantschraube	M 8 x 45		44	013 73	1	Seegerring	132 x 1	
11 a	000 06	6	Sechskantschraube	M 8 x 40		45	013 25	1	Seegerring	A15 x 1	
12	173 74	4	Schnorrnscheibe	VS 8		46	736 96	1	Simmering	B1 15 x 32 x 7	
12 a	011 91	6	Federscheibe			47	764 68	1	Bremsscheibe		
14	564 65	1	Dichtung Gehäusedeckel			50	281 85	2	Einstellscheibe	16 x 25 x 1,0	
15	731 74	x	Einstellscheibe	14 x 20 x 0,5		50 a	281 83	1	Einstellscheibe	16 x 25 x 0,2	
15 a	731 73	x	Einstellscheibe	14 x 20 x 0,2		51	699 26	1	Nadelhülse	16 x 22 x 16	
16	592 23	2	Schalthebel innen			52	764 66	1	Zwischenrad		
17	013 47	2	Seegerring	A12 x 1		53	013 48	1	Seegerring	A16 x 1	
18	511 42	1	Zylinderbolzen			54	765 32	1	Zwischenradachse	16x147	!>
20	002 30	2	Innensechskantschraube	M 6 x 35		54 a	764 67	1	Zwischenradachse	16x 50	!<
21	349 86	2	Schnorrnscheibe	VS 6		60	564 98	1	Radschaltwelle		
22	765 10	1	Gehäuse Scheibenbremse			61	049 84	1	Radschaltgabel		
23	011 90	2	Federscheibe	B 6		62	192 07	2	Stiftschraube	M 8 x 50	
24	765 09	1	Distanzplatte			63	187 29	2	Zentrierhülse		
25	765 05	2	Bremsbelag			64	564 56	1	Dichtung		
26	765 04	1	Druckplatte			65	764 84	1	Widerlager, Schaltzug		
27	764 97	1	Lagerwinkel vorn			66	494 08	3	Zahnscheibe	A 8	
28	005 95	2	Sechskantmutter	M 8		67	001 09	3	Sechskantschraube	M 8 x 20	

Tafel 1486 Kegelpkupplung

Blatt 1 von 1



Pos. Teil-Nr.	Benennung	Stück	Bemerkung	Pos. Teil-Nr.	Benennung	Stück	Bemerkung
1	627 99 Druckfeder	1		18	568 08 Federscheibe 8,3 x 22 x 1	2	
2	490 91 Faltenbalg	1		19	187 29 Zentrierhülse 12 x 15	2	
3	627 97 Kupplungshebel	1		20	564 15 Kupplungskegelring mit Belag	1	
3a	627 98 Formfeder [∩]	1	Einzelteil von 10	21	564 10 Kupplungsausrücker	1	
4	475 20 Zugfeder	1	!, ED 1	22	259 20 Kugellager 6203 RS, 17 x 40 x 12	1	
5	001 57 Sechskantschraube M 8 x 35	1	!, ED 1	23	564 14 Kupplungskegelnabe	1	! f. Motorfl. A= 70 f. Kupplnabe 30, 30a
6	011 91 Federscheibe B 8	1	!, ED 1	23a	692 89 Kupplungskegelnabe	1	! f. Motorfl. A= 25/42 f. Kupplnabe 30b
7	565 75 Feder-Haltelaste	1	!, ED 1	24	259 20 Kugellager 6203 RS, 17 x 40 x 12	1	
8	002 44 Innensechskantschr. M 6 x 30	4		25	565 41 Druckring, B= Ø13mm f Fed 27a	1	<, ! EDT 673 44
9	349 86 Schraubensicherung VS 6	4		25a	564 94 Druckring, B= Ø 25mm	1	> ! f. Motorfl. A= 70
10	564 33 Distanzscheibe, 1,0 mm	x		25b	692 88 Druckring, B= Ø 35mm	1	1 f. Kupplnabe 30b Motorfl. A= 25/42
10a	593 99 Distanzscheibe, 0,5 mm	x		26	575 84 Druckring, AussenØ45 mm	1	< ! EDT 673 44
11	564 30 Lagerzapfen	1		27	564 12 Kegelfeder, A = 53 mm	1	< ! EDT 673 44
12	494 08 Zahnscheibe A 8	2		27a	575 83 Kegelfeder, A = 72 mm	1	> ! f. Motorfl. A= 70
13	005 95 Sechskantmutter M 8	2	<55005324	27b	692 87 Kegelfeder, A = 50 mm	1	! f. Motorfl. A=25/42
14	001 10 Sechskantschraube M 8 x 25	2	Ⓜ32 Nm, ↘270 >55005325	28	002 36 Innensechskantschr. M 8x 45	1	Ⓜ23 Nm, ↘270 f. Ausf. 30, 30a
15	000 49 Sechskantschraube M 8 x 35	2		28a	002 38 Innensechskantschr. M 8x 25	1	Ⓜ23 Nm, ↘270 f. Ausf. 30b
16	011 91 Federscheibe B 8	2		29	564 92 Zentriernabe	1	f. Ausf. 30, 30a
17	000 06 Sechskantschraube M 8 x 40	2		29a	514 08 Scheibe 8,3 x 22 x 3	1	f. Ausf. 30b
				30	564 91 Kegelpkupplungs-nabe, Kegel Ø25 für Motorflansch A= 70 mm	1	f. Rotax 232; MAG
				30a	592 10 Kegelpkupplungs-nabe, Kegel Ø23 für Motorflansch A= 70 mm	1	f. Acme; Robin EY23; 28; EH25; 34
				30b	692 85 Kegelpkupplungs-nabe, Kegel Ø23 für Motorflansch A=25 mm	1	f. Robin EY23; 28 EH25; 34

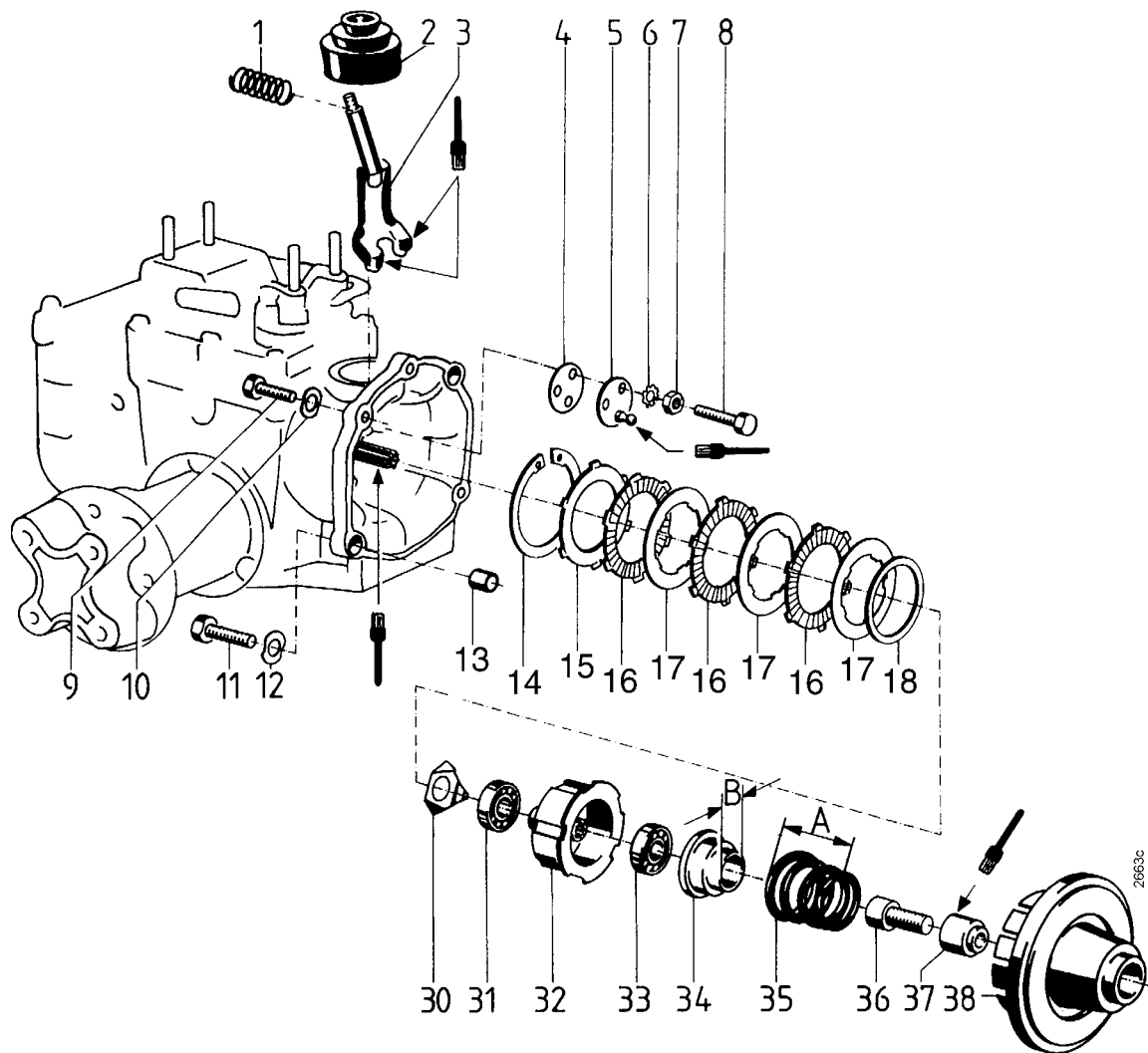
Ⓜ = mit Hochtemperaturpaste LM 508 ASC einstreichen
 ↘270 = mit Loctite 270 einkleben

[∩] = bis Id-Nr.; entfällt, wenn in dem Kupplungshebel 564 34 bereits eine Formfeder eingebaut ist

)* = Nur für Maschinen mit „MAG-Motoren“ mit folgenden Motor-Nummern: 16427, 17308 bis 17321

Tafel 1476 Lamellenkupplung

Blatt 1 von 1



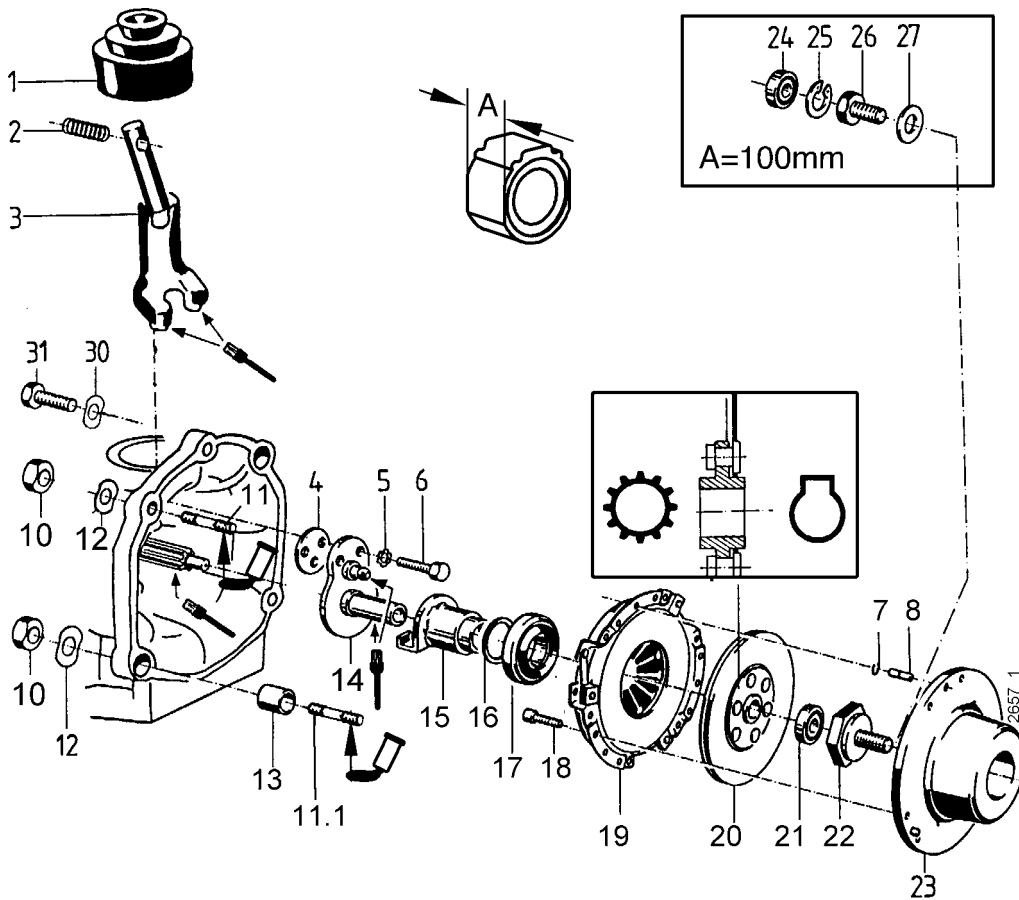
Pos. Teil-Nr.	Benennung	Stück	Bemerkungen	Pos. Teil-Nr.	Benennung	Stück	Bemerkungen
1	627 99 Druckfeder, Kuppl.zug-Rückhol.	1		33	259 20 Kugellager 6203 2RS, 17x40x12	1	
2	490 91 Faltenbalg	1		34	564 94 Druckring, B = 25	1	
3	627 97 Kupplungshebel	1		35	575 83 Kegelfeder, A = 72 mm	1	
3a	627 98 Formfeder	1	↓ Einzelteil von 3	36	002 38 Innensechskantschr. M 8 x 25	1	! 23 Nm, 270, für Rotax 232, MAG 1029, Farymann
3b	560 57 Blindniete 4 x 10	2	↓ Einzelteil von 3	36a	002 22 Innensechskantschr. M 8 x 35	1	! 23 Nm, 242, >, für Lomb. 6 LD 360
4	564 33 Distanzscheibe 40 x 1	x		36b	002 36 Innensechskantschr. M 8 x 45	1	! 23 Nm, 242, < für Lomb. 6 LD 360, für Robin EY28, EH25, EH34 Motorfl. 70 mm
4a	593 99 Distanzscheibe 40 x 0,5	x		36c	002 54 Innensechskantschr. M 8 x 70	1	! 23 Nm, f. Robin EY28, EH25, EH34 Motorfl. 100
5	564 30 Lagerzapfen	1	↓	37	564 92 Zentriernabe	1	! ↓ > ?
6	494 08 Zahnscheibe A 8	2		37a	514 08 Scheibe 8,3 x 22 x 3	1	! ↓ < ?
7	005 95 Sechskantschraube M 8	2	<55005324	38	591 36 Kupplungsglocke, Kegel Ø25 für Motorflansch 70 mm	1	! f. MAG 1029, Rotax 232, Farymann
8	001 10 Sechskantschraube M 8 x 25	2	>55005325	38a	592 86 Kupplungsglocke, Kegel Ø23 für Motorflansch 70 mm	1	! f. ACME, Lombardini, Robin EY28, EH25, EH34
9	000 49 Sechskantschraube M 8 x 35	2		38b	724 44 Kupplungsglocke, Kegel Ø23 für Motorflansch 100 mm	1	! f. Robin EY28, EH25, EH34
10	011 91 Federscheibe B 8	2					
11	000 06 Sechskantschraube M 8 x 40	2					
12	508 08 Federscheibe 8,4 x 22 x 1	2					
13	187 29 Zentrierhülse 12 x 15	2					
14	014 03 Sicherungsring 100 i x 3	1					
15	624 54 Kupplungslamelle, außen, Endlamelle	1					
16	566 31 Kupplungslamelle, außen, mit Belag	3					
17	091 22 Kupplungslamelle, innen	3					
18	566 44 Distanzscheibe 72 x 90 x 2	1					
30	564 10 Kupplungsausrücker	1					
31	259 20 Kugellager 6203 2 RS, 17 x 40 x 12	1					
32	591 37 Lamellenträger	1					

↓ = Außenfläche mit Hochtemperaturpaste LM 508 ASC einstreichen
 242 = mit Loctite 242 einkleben
 270 = mit Loctite 270 einkleben

Tafel 214203 Einscheibenkupplung (ESK)

5500 331, -341, -413, -414, -421, -422

Blatt 1 von 1



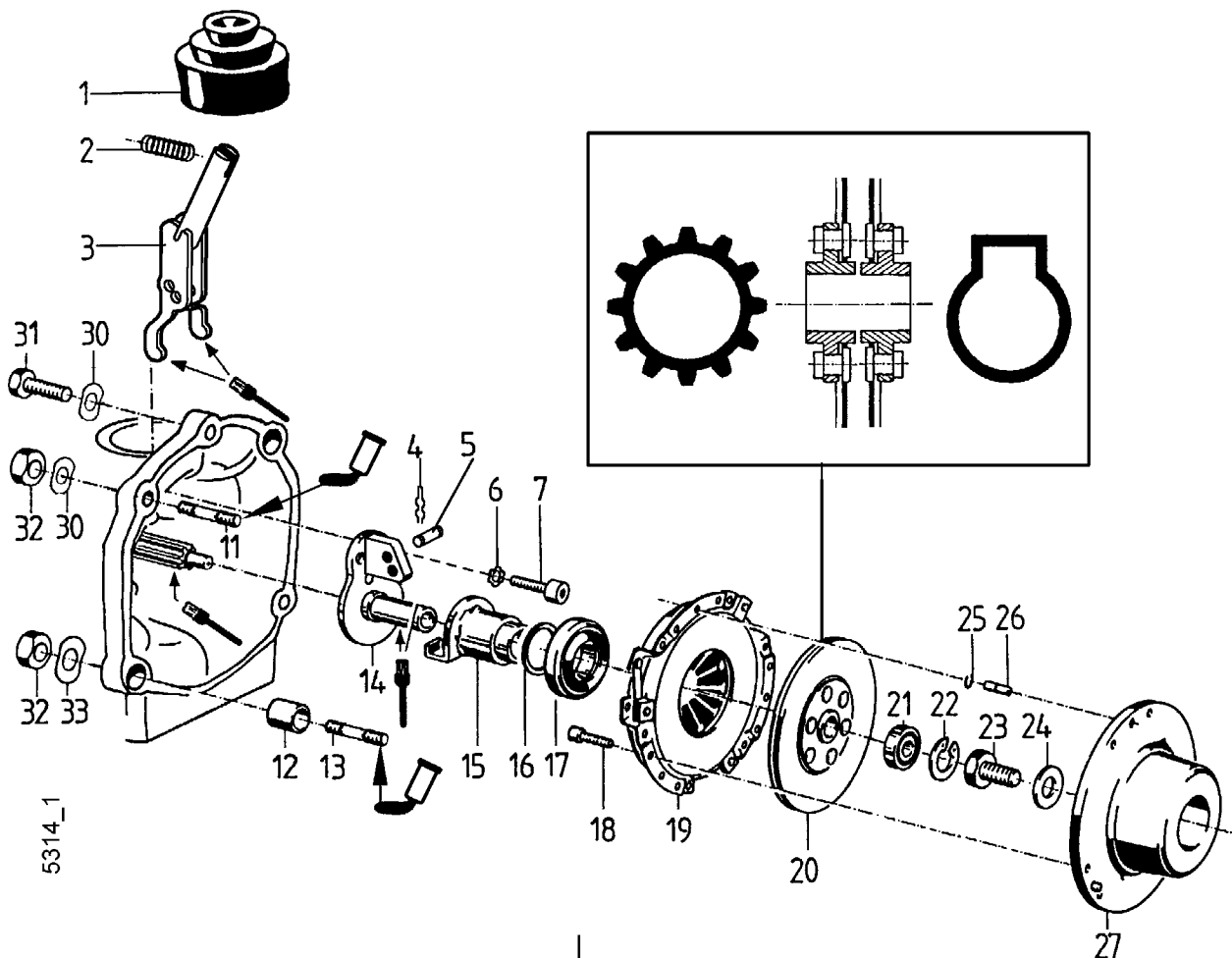
Pos. Teil-Nr.	Benennung	Stück	Bemerkung
1	490 91 Faltenbalg	1	
2	627 99 Druckfeder	1	
3	721 41 Kupplungshebel, kpl.	1	inkl. 3a, 3b
3a	627 98 Formfeder	1	Einzelteil v. 3
3b	560 57 Blindniete 4 x 10	2	Einzelteil v. 3
4	564 33 Distanzscheibe 40 x 1,0	x	
4a	593 99 Distanzscheibe 40 x 0,5	x	
5	494 08 Zahnscheibe A 8	2	
6	001 10 Sechskantschraube M 8 x 25	2	
7	014 20 Drahtsprengring 5 x 0,8	3	
8	363 70 Zentrierstift 5 x 17	3	
10	281 08 Sicherungsmutter M 8	4	
11	004 37 Stiftschraube M 8 x 30	2	270
11.1	370 63 Stiftschraube M 8 x 35	2	270
12	007 82 Scheibe A8,4	4	
13	187 29 Zentrierhülse	2	
14	721 38 Lagerflansch	1	
15	721 36 Ausrücknabe, E= Ø19, L= 55 mm	1	
16	010 96 Einstellscheibe 25 x 34,5 x 0,4	x	
16a	010 97 Einstellscheibe 25 x 34,5 x 1,0	x	
17	721 32 Kupplungsausrücklager	1	
18	447 99 Innensechskantschr. M 5 x 10	6	270
19	101992 Kupplungsdruckplatte AE 110 L	1	
20	101652 Kupplungsscheibe AE 110 L	1	

Pos. Teil-Nr.	Benennung	Stück	Bemerkung
21	282 62 Kugellager 609.2RS, 9 x 24 x 7	1	!, für Ausf. 22, 22a, A=70mm
22	721 35 Paßschraube M 12x1,5x27	1	!, 23 Nm, f. Ausf. 23, A=70mm
22a	721 99 Paßschraube M 8 x 19	1	!, 23 Nm, f. Ausf. 23b, A=70mm
23	724 65 Kupplungsglocke, Kegel Ø35	1	!, f. Robin EH34, A=100mm <5500 7477
23a	721 39 Kupplungsglocke, Kegel Ø35	1	!, f. Robin EH34, A=70mm <5500 7477
23b	721 98 Kupplungsglocke, Kegel Ø23	1	!, f. Robin EY28, EH25, EH34, A= 70mm >5500 7478
23c	724 60 Kupplungsglocke, Kegel Ø23	1	!, f. Robin EY28, EH25, EH34, A= 100mm >5500 7478
24	282 61 Kugellager 629.2RS, 9 x 26x8	1	!, f. Ausf. 23a, 23c
25	013 69 Seegerring 26i x 1,2	1	!, f. Ausf. 23a, 23c
26	002 38 Innensechskantschr. M 8x25	1	!, 23 Nm, f. Ausf. 23c
26a	224 27 Sechskantschr. M 12x1,5x45	1	!, 23 Nm, f. Ausf. 23a
27	514 08 Scheibe 8,3x22x3	1	!, f. Ausf. 23c
27a	224 27 Schnorrzscheibe VS12	1	!, f. Ausf. 23a
30	011 91 Federscheibe B 8	1	
31	000 49 Sechskantschraube M 8 x 35	1	

- ! = Außenfläche mit Hochtemperaturpaste LM 508 ASC einstreichen
- 270 = mit Loctite 270 einkleben
- ... Nm = Anzugswerte der Befestigungsschrauben
- Einbaulage beachten!

Tafel 2716 Zweischeiben-Kupplung (ZSK)

Blatt 1 von 1



Pos. Teil-Nr.	Benennung	Stück	Bemerkung
1	490 91 Faltenbalg	1	
2	627 99 Druckfeder	1	
3	775 09 Kupplungshebel	1	
5	002 38 Innensechskantschr. M 8 x 25	2	
6	173 74 Schnorrzscheibe VS 8	2	
11	004 37 Stiftschraube M 8 x 30	2	↙270
12	187 29 Zentrierhülse 12 x 15	2	
13	370 36 Stiftschraube M 8 x 35	2	↙270
14	775 11 Lagerflansch	1	
15	775 13 Ausrücknabe	1	
16	010 96 Einstellscheibe 25 x 34,5 x 0,4	x	
16a	010 97 Einstellscheibe 25 x 34,5 x 1,0	x	
17	721 32 Kupplungsaustrücklager	1	
18	447 99 Innensechskantschr. M 5 x 10	6	↙270
19	775 05 Zweischeibenkupplung	1	

Pos. Teil-Nr.	Benennung	Stück	Bemerkung
20	721 30 Kupplungsscheibe AE 110 L	1	
21	282 61 Kugellager 629 2 RS, 9 x 26 x 8	1	
22	013 69 Sicherungsring 26 i x 1,2	1	
23	002 38 Innensechskantschr. M 8 x 25	1	Ⓜ23 Nm; ↙270;
24	514 08 Scheibe 8,3 x 22 x 3	1	
25	014 20 Drahtsprengring 5 x 0,8	3	
26	363 70 Zentrierstift 5 x 17	3	
27	724 60 Kupplungsglocke, Kegel Ø23	1	!, für Robin EY28, EH25; EH34 DY 27; Yan L100
27a	774 36 Kupplungsglocke, Kegel Ø23	1	!, für Kub GH400
30	011 91 Federscheibe B 8	3	
31	000 49 Sechskantschraube M 8 x 35	1	↙242
33	568 08 Federscheibe 8,4 x 22 x 1	2	

x = nach Bedarf

↙ = Außenfläche mit Hochtemperaturpaste LM 508 ASC einstreichen

↙270 = mit Loctite 270 einkleben

Ⓜ... Nm = Anzugswerte der Befestigungsschrauben

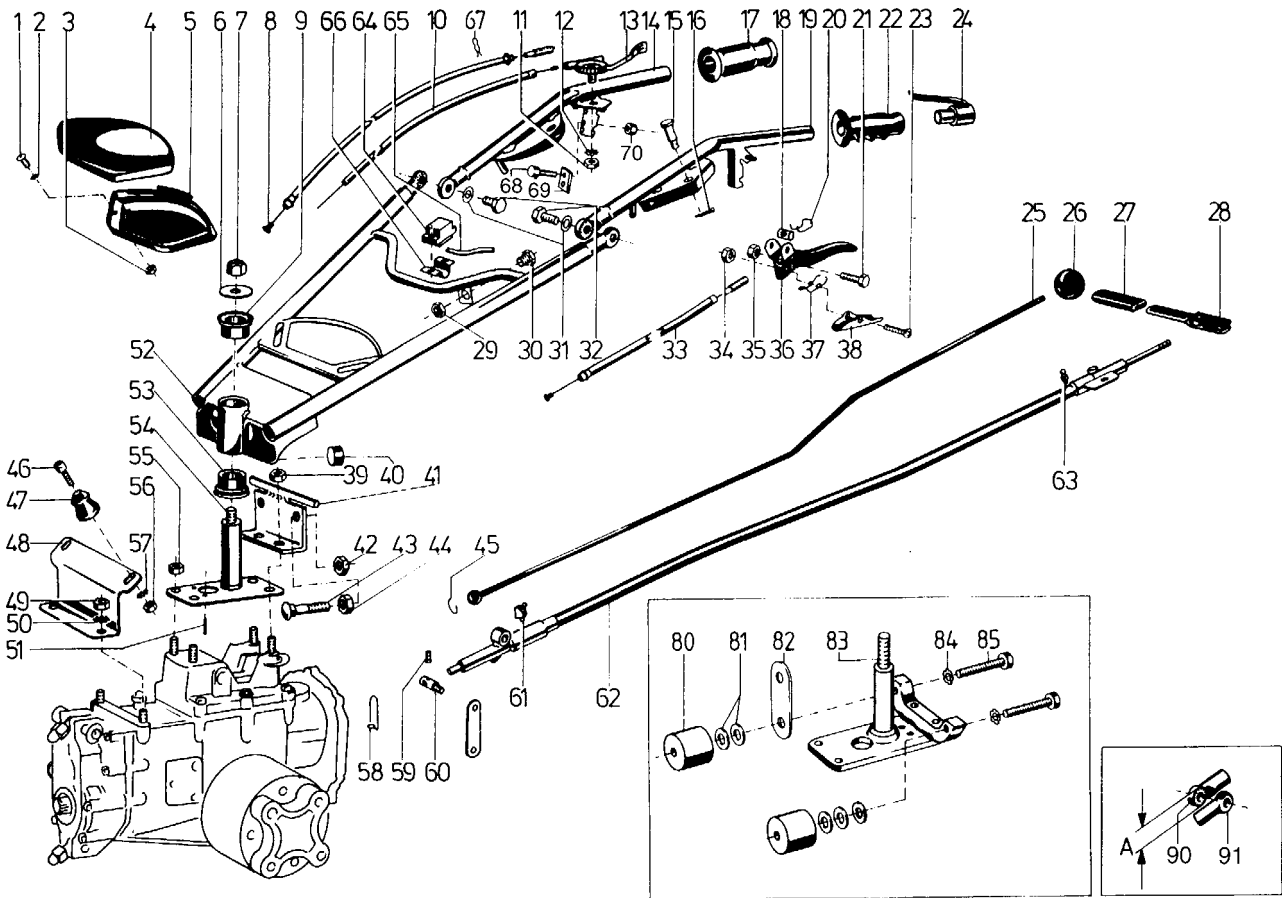
⚠ = Einbaulage beachten!

Tafel 1479 Lenker, Bowdenzüge, Schaltzüge, Schaltstangen

5500 L

<5500 6268

Blatt 1 von 2



Tafel 1479 Lenker, Bowdenzüge, Schaltzüge,

5500 L

<5500 6268

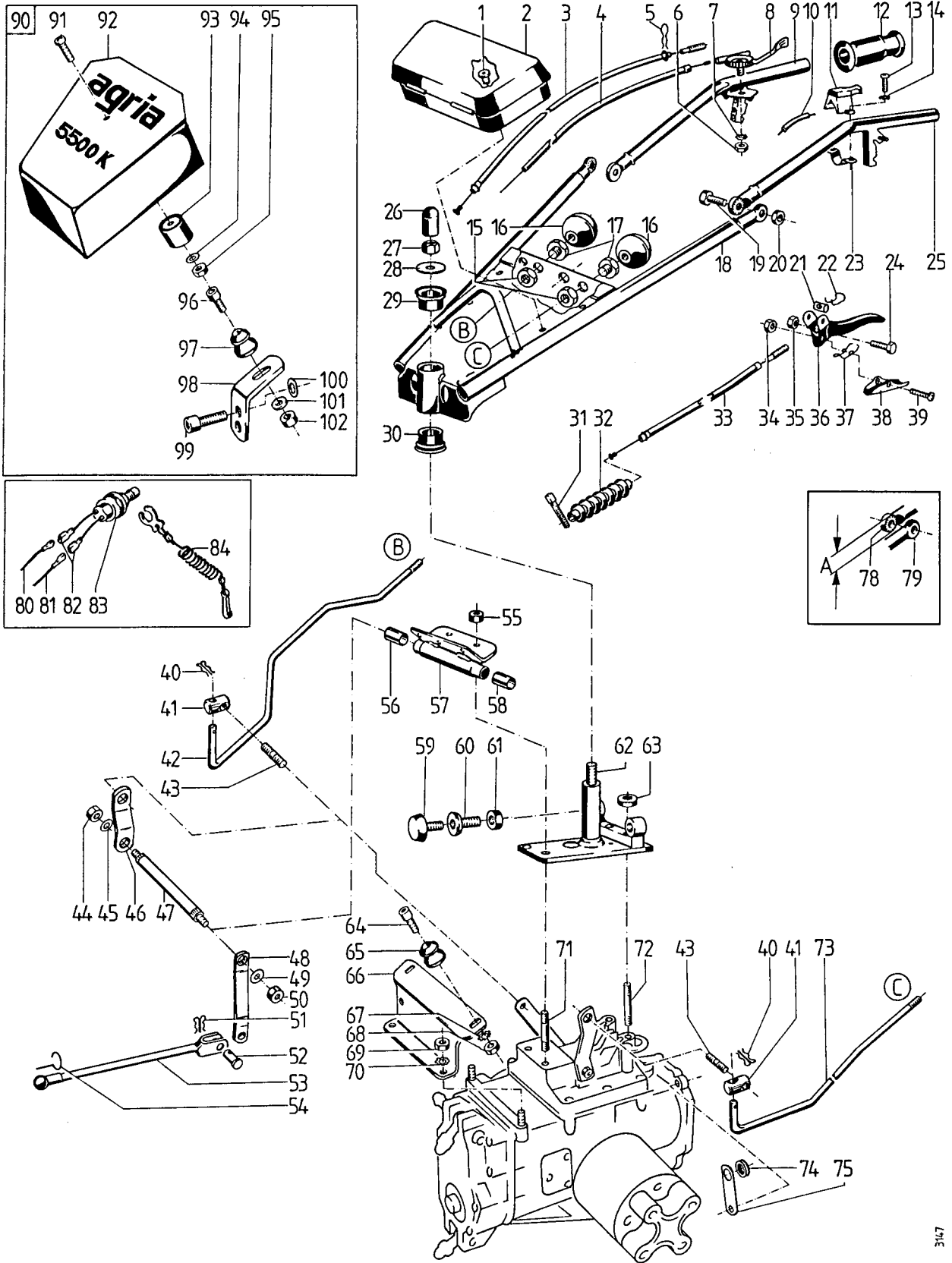
Blatt 2 von 2

Schaltstangen

Pos. Teil-Nr.	Benennung	Stück	Bemerkungen	Pos. Teil-Nr.	Benennung	Stück	Bemerkungen
1 003 26	Linsenschraube M 5 x 16	3		30 512 68	Führungstülle 11/PG 9	1	
2 199 68	Scheibe 6,2 x 14 x 0,5	3		31 011 92	Federscheibe B 10	2	< 5500 5389
3 281 05	Sicherungsmutter M 5	3		32 281 77	Sechskantschr. M 10 x 1,25 x 25	2	< 5500 5389
4 536 92	Werkzeugkasten-Deckel	1		32a 224 27	Sechskantschr. M 12 x 1,5 x 40	2	> 5500 5390
5 536 91	Werkzeugkasten-Unterteil	1		32b 006 37	Sechskantmutter M 12 x 1,5	2	> 5500 5390
6 446 17	Scheibe 12 x 50 x 4	1		33 564 76	Bowdenzug, Kuppl. 2/1350/150	1	
7 201 14	Elastik-Stopmutter M 12 x 1,5	1		34 281 04	Sicherungsmutter M 4	1	
7a 281 19	Sicherungsmutter M 16 x 1,5	1	7b verwenden	35 281 08	Sicherungsmutter M 8	3	
7b 006 39	Sechskantmutter, flach, M 16 x 1,5	2	kontern	36 176 99	Handhebel schwarz, Kupplung	1	
8 691 54	Bowdenzug, Radschalt., 2/1200/105	2		37 574 87	Formfeder	1	
9 574 62	Konus-Gummibuchse	1		38 573 42	Sperrklinke 88,5 mm	1	
10 519 14	Bowdenzug, Gas, 1,5/1650/130	1	für 2-Takt und 4-Takt-Motor	39 005 97	Sechskantmutter M 10	2	
10a 436 42	Bowdenzug, Gas, 1,5/1100/250	1	für Dieselmotor	40 574 75	Holmpuffer	2	mit "Unionzement Art.-Nr. 197.50 S Fa. Teroson" ankleben
10b 281 00	Bowdenzug-Stellschraube	1	für Gaszug Dieselmotor	41 574 61	Holmpuffertraverse	1	
10c 005 95	Sechskantmutter M 8	1	für Gaszug Dieselmotor	42 005 97	Sechskantmutter M 10	2	
10d 043 19	Schraubnippel 6 x 12 x 2,5	1	für Gaszug Dieselmotor	43 574 92	Flachrundschrabe M 10 x 40	2	
10e 003 38	Linsenschraube M 4 x 10	1	für Gaszug Dieselmotor	44 005 97	Sechskantmutter M 10	2	
11 005 93	Sechskantmutter M 6	1		45 247 87	Sicherungsbügel	2	
12 494 06	Zahnscheibe A 6	1		46 002 31	Innensechskantschraube 6 x 25	2	
13 275 44	Gasregulierhebel	1	für 2-Takt und 4-Takt-Motor	47 561 91	Kugelknopf	2	
13a 583 57	Gasregulierhebel	1	für Dieselmotor	48 573 67	Haubenträger	1	
13b 032 07	Federscheibe	1	Einzelteil von 13a, für Dieselmotor	49 005 95	Sechskantmutter M 8	2	
13c 535 82	Schildtragscheibe	1	für Dieselmotor	50 494 08	Zahnscheibe A 8	2	
14 574 72	Lenkholm, rechts, Schaltzugausf.	1	< 5500 3849	51 015 85	Spannhülse 6 x 24	2	
14a 616 84	Lenkholm, rechts, A = ø 32 mm	1	> 5500 3850 < 5500 5389 > 5500 5390	52 574 63	Lenkholm, unten, Schaltzugausf.	1	< 5500 3849, n. f. Motormäher
14b 637 24	Lenkholm, rechts, verstärkt	1	> 5500 5390	52a 622 67	Lenkholm, unten, Stangenausführ.	1	> 5500 3850 < 5500 5389 für Ausf. ohne 24 > 5500 5390
15 574 78	Steckbolzen	2		52b 637 27	Lenkholm, unten, verstärkt	1	
16 014 56	Splint 2 x 12	2		53 574 62	Konus - Gummibuchse	1	
17 574 94	Handgriff, rechts, Ausf. für Handhebel Motorstop	1		54 574 58	Lenkholmbolzen	1	
17a 508 92	Handgriff	1		55 005 97	Sechskantmutter M 10	2	
18 134 25	Zylinderbolzen	3		56 281 06	Sicherungsmutter M 6	2	
19 574 71	Lenkholm, links, Schaltzugausf.	3	< 5500 3849	57 514 06	Scheibe 6,3 x 18 x 2,5	2	
19a 616 83	Lenkholm, links, A = ø 32 mm x	1	> 5500 3850 < 5500 5389 > 5500 5390	58 574 82	Formfeder	1	
19b 637 23	Lenkholm, links, verstärkt	1	> 5500 5390	59 015 86	Spannhülse 6 x 16	2	
20 151 67	Formfeder	3		60 035 60	Gelenkschraube	2	
21 001 51	Sechskantschraube M 8 x 30	3		61 263 92	Schmiernippel H 2 SFG 6 x 1	2	
22 574 93	Handgriff, links, Ausf. für Handhebel Motorstop	1		62 574 77	Bowdenzug, Schaltung, 4/825/940	2	
22a 130 08	Handgriff	1		63 263 90	Schmiernippel H 1 SFG 6 x 1	2	
23 003 28	Linsenschraube M 4 x 35	1		64 508 92	Stop-Schalter	1	
24 574 95	Handhebel - Motorstop	1	für 2-Takt und 4-Takt-Motor	65 552 99	El. Leitung	1	
24a 577 45	El. Leitung - Motorstop	1	für 2-Takt und 4-Takt-Motor	66 508 93	Rohrschelle	1	
24b 577 44	Gummitülle	1		67 690 75	Formfeder, Bowdenzughalter	X	ab B.zug 691 54 für Bowdenzug
24c 574 96	Handhebel - Motorstop	1	für Dieselmotor	68 003 35	Linsenschraube M 6 x 10	X	für Bowdenzug 691 54, Formfeder 690 75 (67) verw.
24d 587 25	Bowdenzug - Motorstop	1	für Dieselmotor	69 592 18	Halter für Seilhülle	X	für Bowdenzug 691 54, Formfeder 690 75 (67) verw.
24e 140 97	Druckfeder	1	für Dieselmotor	70 120 13	Sicherungsmutter M 6	X	für Bowdenzug 691 54, Formfeder 690 75 (67) verw.
24f 050 38	Bundhülse	1	für Dieselmotor	80 615 30	Holmpuffer	2	
24g 024 24	Schraubnippel 5,5 x 6 x 1,8	1		81 557 09	Scheibe	x	
24h 498 53	Hebel, Kunststoff	1	Einzelteil von 24	82 594 74	Lochlasche	1	
24i 498 54	Hebel, Alu	1	Einzelteil von 24c	83 615 27	Lenkholmbolzen	1	
24j 498 55	Schenkelfeder, oben	1	Einzelteil von 24	84 494 10	Zahnscheibe A 10	2	
24k 498 56	Riegelfeder, unten	1	Einzelt. v. 24, 24c	85 001 16	Sechskantschraube M 10 x 35	2	
25 574 81	Schaftstange für Mähetrieb	1	nur f. Motormäher	90 574 51	Gelenkteil, innen, Loch 10,2,	2	< 5500 5389 Anschweißteil A = 30 mm
25a 593 71	Schaltstange f. Gang und VR	2	< 5500 3849	90a 634 85	Gelenkteil, innen, Loch 12,2,	2	> 5500 5390 Anschweißteil A = 38 mm
26 171 79	Griffkugel 40/M 10	1		91 574 52	Gelenkteil, außen, M 10 x 1,25,	2	< 5500 5389 Anschweißteil A = 30 mm
27 142 90	Handgriff	2		91a 634 86	Gelenkteil, außen, M 12 x 1,5,	2	> 5500 5390 Anschweißteil A = 38 mm
27a 619 30	Handhebel rot, Radschaltung	2					
28 035 65	Schalthebel	2					
29 512 69	Flachbundmutter PG 9	1					

Tafel 2217 Lenker, Bowdenzüge, Schaltstangen, Haube 5500 L > 5500 6269

Blatt 1 von 2



3147

Tafel 2217 Lenker, Bowdenzüge, Schaltstangen, Haube 5500 L > 5500 6269

Blatt 2 von 2

Pos. Teil-Nr.	Benennung	Stück	Bemerkungen	Pos. Teil-Nr.	Benennung	Stück	Bemerkungen
1	560 58 Blindniete 4,8 x 11	4		48	593 67 Zapfschalthebel, links	1	
2	690 54 Werkzeugkasten	1		49	568 08 Federscheibe	1	
3	691 54 Bowdenzug, Radsch. 2/1350/105	1		50	281 08 Sicherungsmutter M 8	1	
4	519 14 Bowdenzug, Gas 1,5/1680/130	1		51	282 10 Federsplint 10 x 3,2	1	
4a	021 04 Bowdenzugstellschraube M 6	1	für Motor-Robin	52	592 36 Bolzen mit Kopf	1	
4b	005 93 Sechskantmutter	1		53	593 69 Schaltverbindungsstange	1	
5	690 75 Formfeder, Bowdenzughalter	1		54	247 87 Sicherungsbügel	1	
6	005 93 Sechskantmutter M 6	1		55	281 10 Sicherungsmutter M 10	2	
7	494 06 Zahnscheibe 6	1		56	438 50 Lagerbuchse 14/16 x 15	1	
8	275 44 Gasregulierhebel, kpl.	1		57	593 63 Lagerrohr	1	
9	720 64 Lenkholm, rechts, A = 38 mm	1		58	438 50 Lagerbuchse 14/16 x 15	1	
10	552 99 El. Leitung Motorstop	1	<5500 6378	59	691 83 Holmpuffer Ø 50 / M 10	2	
10a	484 87 Rundstecker Ø 4	1	<5500 6378	60	721 48 Tellerschraube M 16 x 1,5/M 10	2	
11	508 92 Motor-Stopschalter	1	<5500 6378	61	006 39 Sechskantmutter, flach, M16x1,5	2	
12	130 08 Handgriff	2		62	732 76 Lenkholmbolzen	1	
13	003 27 Linsenschraube M 4 x 20	2	<5500 6378	63	281 10 Sicherungsmutter M 10	2	
14	494 04 Zahnscheibe 4	2	<5500 6378	64	002 31 Innensechskantschr. M 6 x 25	2	
15	512 69 Sechskantmutter, Flachb. PG 9	2	nur für 17	65	561 91 Kugelknopf	2	
16	171 79 Griffkugel 40/M 10	3	414	66	573 67 Haubenträger	1	
17	512 68 Führungstülle PG9 (f. Lochø15,5) ¹	3		67	736 44 Scheibe 6,4x18x1,6	2	
17a	682 91 Führungstülle (f. Loch ø 20 mm) ¹	3		68	281 06 Sicherungsmutter M 6	2	
18	695 65 Lenkholm, unten, A = 38 mm	1		69	005 95 Sechskantmutter M 8	2	
19	224 23 Sechskantschr. M 12 x 1,5 x 40	2		70	773 08 Sperrkantscheibe SKM 8	2	
20	006 37 Sechskantmutter M 12 x 1,5	2		71	004 34 Stiftschraube M 10 x 30	2	270
21	134 25 Zylinderbolzen 10 x 14 / M 6	3		72	004 30 Stiftschraube M 10 x 40	2	270
22	151 67 Formfeder	3		73	720 57 Schaltstange, Gang	1	
23	508 93 Rohrschelle	1	< 5500 6378	74	518 64 Kabeltülle	1	
24	001 51 Sechskantschraube M 8 x 30	3		75	521 93 Haltetasche	1	
25	720 63 Lenkholm, links, A = 38 mm	1		78	634 85 Gelenkteil, innen, Loch 12,5, A = 38 mm, Schweißteil	2	
26	612 63 Schutzkappe 14,5 x 25	1		79	634 86 Gelenkteil, außen, M 12 x 1,5, A = 38 mm, Schweißteil	2	
27	281 19 Sicherungsmutter M 16 x 1,5) ¹	1	27a verwenden	80	695 37 El. Leitung Motorstop 1,5 x 500,	1	<5500 6378 inkl. 80a
27a	006 39 Sechskantmutter, flach, M16x1,5) ¹	2		80a	484 87 Rundstecker Ø 4	1	<5500 6378 Einzelt. von 80
28	796 54 Scheibe 17 x 50 x 3	1		81	721 76 El. Leitung Motorstop 1,5 x 250	1	<5500 6378 inkl. 81a
29	574 62 Konusgummibuchse	1		81a	484 87 Rundstecker Ø 4	2	<5500 6378 Einzelt. von 81
30	574 62 Konusgummibuchse	1		82	484 86 Rundsteckhülse Ø 4	2	<5500 6378
31	555 41 Kabelbinder	4	für El. Leitung	83	680 71 Motor-Stopschalter, kpl., mit Reißleine	1	<5500 6378 inkl. 84
32	entfällt			84	- Reißleine		<5500 6378, ENL, Einzelt. von 83
33	564 76 Bowdenzug, Kuppl. 2/1350/155	1		90	5512 971 Kommunalhaube, kpl.	1	inkl. 91 - 102
34	281 04 Sicherungsmutter M 4	2		91	003 19 Linsenschraube M 6 x 16	3	90
35	281 08 Sicherungsmutter M 8	2		92	720 73 Kommunalhaube	1	90
36	737 92 Handhebel, schwarz	1	für Kupplung	93	561 80 Kugeltasse	3	90
36a	619 30 Handhebel, rot	2	für Radkupplung	94	007 80 Scheibe 6,4 x 12,5 x 1,6	3	90
37	574 87 Formfeder für Sperrklinke	1		95	120 13 Sicherungsmutter M 6	3	90
38	573 42 Sperrklinke, L = 88,5 mm	1	für Kupplung	96	002 31 Innensechskantschr. M 6 x 25	1	90
39	003 28 Linsenschraube M 4 x 35	1		97	561 91 Kugelknopf	1	90
40	282 10 Federsplint 10 x 3,2	4		98	732 80 Haubenträger, hinten	1	90
41	167 42 Schaltkreuz	2		99	001 15 Sechskantschraube M 12 x 25	1	90
42	732 79 Schaltstange Mähtrieb	1		100	796 52 Scheibe 13x37x3	1	90
42a	732 78 Schaltstange VR	1		101	007 80 Scheibe 6,4 x 12,5 x 1,6	1	90
43	590 59 Stiftschraube M 10 x 25	3	638	102	120 13 Sicherungsmutter M 6	1	90
44	281 08 Sicherungsmutter M 8	1					
45	568 08 Federscheibe 8,3 x 22 x 1	1					
46	721 58 Zapfschalthebel, rechts	1					
47	593 66 Zapfschaltwelle	1					

)¹ = auf Ausführung achten

90 = Einzelteil von 90

270 = Teil mit Loctite 270 einkleben

414 = Teil mit Loctite 414 einkleben

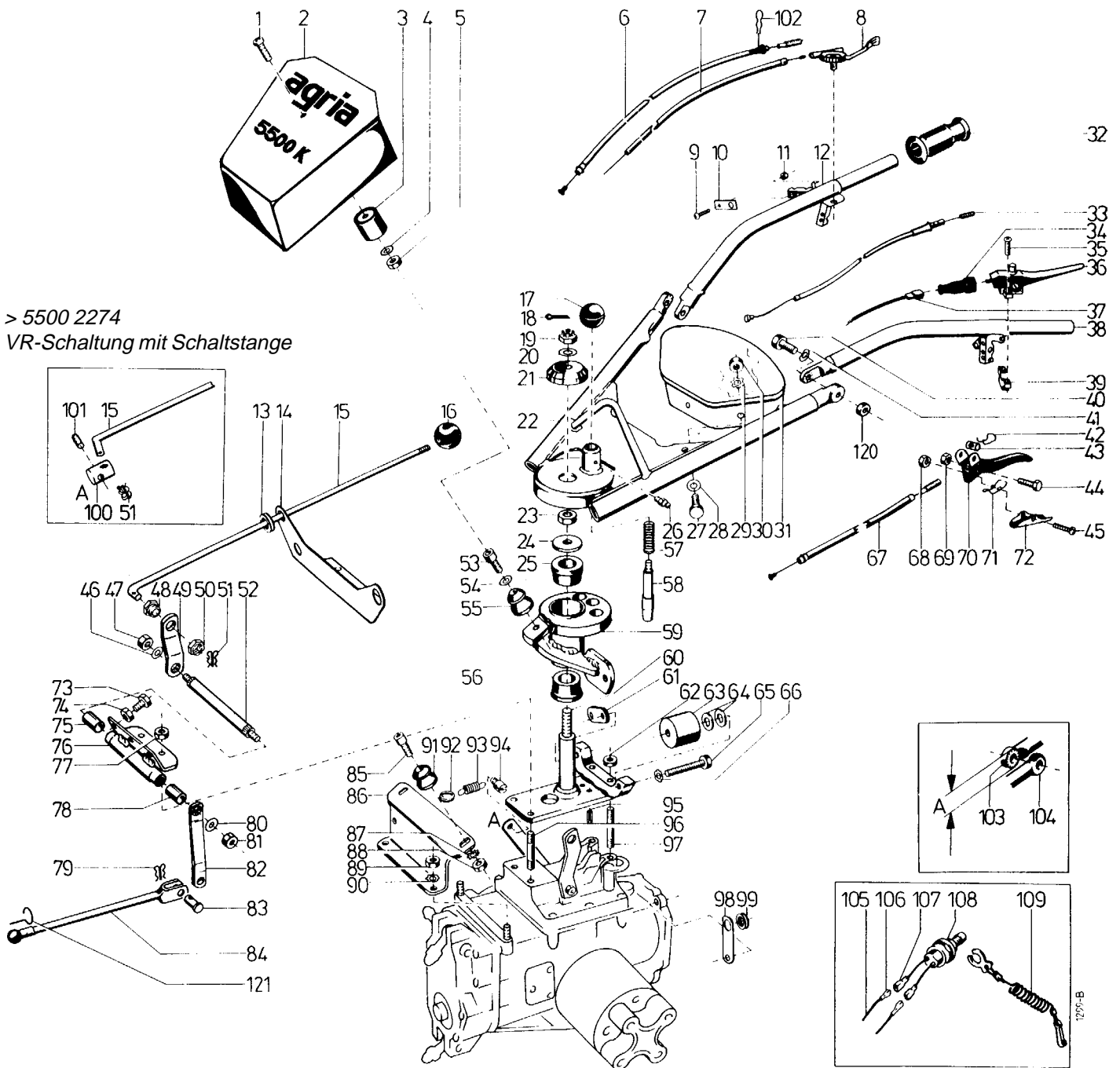
638 = Teil mit Loctite 638 einkleben

Tafel 1645 Lenker, Bowdenzüge

5500 KL

< 5500 5957

Blatt 1 von 2



Pos. 33, 61, 92, 93, 94
VR-Schaltung mit Seilzug < 5500 2273

Tafel 1645 Lenker, Bowdenzüge

5500 KL

< 5500 5957

Blatt 2 von 2

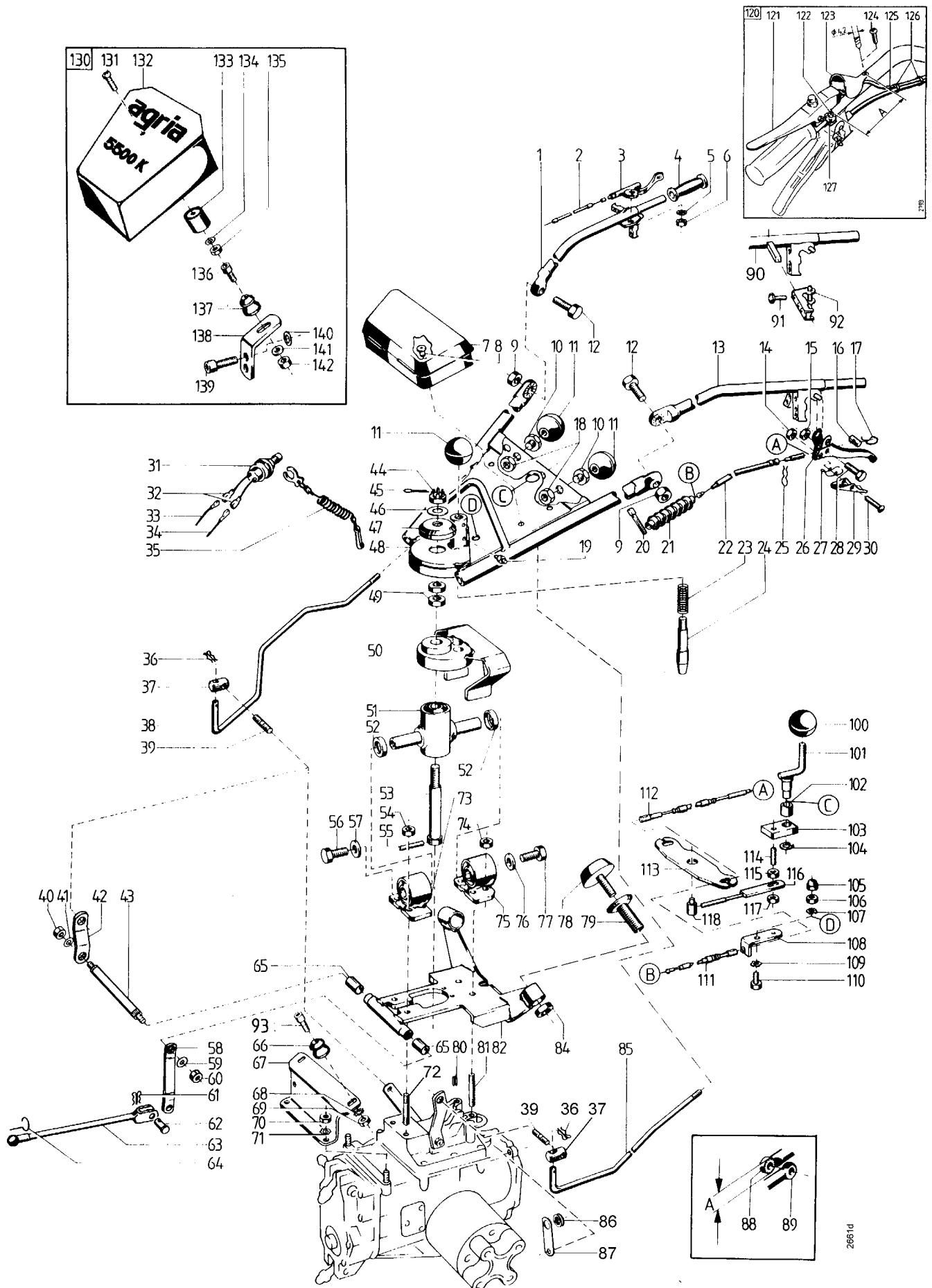
Pos.	Teil-Nr.	Benennung	Stück	Bemerkungen	Pos.	Teil-Nr.	Benennung	Stück	Bemerkungen
1	003 19	Linsenschraube M 6 x 16	3		57	069 87	Druckfeder	1	
2	593 95	Haube	1		58	593 90	Schwenkrastbolzen	1	
3	561 80	Kugeltasse	3		59	615 29	Lenkholmnabe	1	
4	007 80	Scheibe 6,4 x 12,5 x 1,6	3		60	615 27	Lenkholmbolzen	1	
5	120 13	Sicherungsmutter M 6	1		61	594 74	Lochlasche	1	< 5500 2273
6	691 54	Bowdenzug, Radschalt. 2/1350/105	2	◆	62	281 10	Sicherungsmutter M 10	2	
6a	691 54	Bowdenzug, Differential 2/1350/105	1	◆	63	615 30	Holmpuffer	2	
7	519 14	Bowdenzug, Gas, 1,5/1680/130	1	f Rotax- u MAG-Motor	64	557 09	Scheibe 10,4 x 22 x 4	x	
8	275 44	Gasregulierhebel	1		65	001 16	Sechskantschraube M10 x 35	2	
9	003 19	Linsenschraube M 6 x 16	3	◇	66	494 10	Zahnscheibe A 10	2	
10	592 18	Halter für Seilhülle	3	◇	67	564 76	Bowdenzug, Kupplung 2/1350/155	1	
11	120 13	Sicherungsmutter M 6	3	◇	68	281 04	Sicherungsmutter M 4	2	
12	593 94	Lenkholm, rechts, f. Einzelradsch., VR-Schalt. m. Seilzug, A = 30 mm	1	< 5500 2273	69	281 08	Sicherungsmutter M 8)'	4	f. Kuppl. u. VR-Schalt.
12a	616 84	Lenkholm, rechts, f. Einzelradsch.,	1	> 5500 2274, < 5500 5354 A = 30 mm	70	176 99	Handhebel, schwarz	x	je nach Lenkerausf.
12b	637 24	Lenkholm, rechts, f. Einzelradsch.,	1	> 5500 5355 A = 38 mm	71	574 87	Formfeder	2	
12c	616 88	Lenkholm, rechts, f. Ausf. m. Diff.,	1	< 5500 5354 A = 30 mm	71a	144 18	Formfeder, f. Ausf. m. Differential	1	
12d	637 26	Lenkholm, rechts, f. Ausf. m. Diff.,	1	> 5500 5355 A = 38 mm	72	573 42	Sperrklinke, lang, f. Einzelradsch.	1	88,5 mm
13	576 54	Kabeltülle 15/24	3		72a	139 95	Sperrklinke, kurz, f. Einzelradsch.	1	84 mm, < 5500 2273
14	593 79	Schaltstangenführung	1	für Ausf. MAG-Motor	72b	139 95	Sperrklinke, kurz, f. Ausf. m. Diff.	1	84 mm
14a	593 80	Schaltstangenführung	1	f. Ausf. Rotax-Motor	73	001 61	Sechskantschraube M 6 x 40	1	
15	593 71	Schaltstange	3		74	005 93	Sechskantmutter M 6	1	
16	171 79	Griffkugel 40/M 10	3		75	438 50	Lagerbuchse 14/16 x 15	1	
17	171 79	Griffkugel 40/M 10	1		76	593 63	Lagerrohr	1	
18	014 53	Splint 4 x 32	1		77	281 10	Sicherungsmutter M 10	2	
19	006 53	Kronenmutter M 16 x 1,5	1		78	438 50	Lagerbuchse 14/16 x 15	1	
20	011 95	Federscheibe B 16	1		79	282 10	Federsplint 10 x 3,2	1	
21	593 89	Deckscheibe	1		80	568 08	Federscheibe	1	
22	593 82	Lenkholm, A = 30 mm	1	< 5500 5354	81	281 08	Sicherungsmutter M 8	1	
22a	637 28	Lenkholm, unten, A = 38 mm	1	> 5500 5355	82	593 67	Zapfschalthebel, links	1	
23	281 19	Sicherungsmutter M 16 x 1,5	1	23b verwenden	83	592 36	Bolzen mit Kopf	1	
23a	006 39	Sechskantmutter, flach, M 16 x 1,5	2	kontern	84	593 69	Verbindungsstange	1	
24	796 54	Scheibe 17 x 50 x 3	1		85	002 31	Innensechskantschraube M 6 x 25	2	
25	574 62	Kongumbuchse	1		86	573 67	Haubenträger	1	
26	263 90	Schmiemippel H 1 SFG 6 x 1	1		87	736 44	Scheibe 6,4x18x1,6	2	
27	001 02	Sechskantschraube M 8 x 16	3		88	281 06	Sicherungsmutter M 6	2	
28	007 82	Scheibe 8,4 x 17 x 1,6	3		89	005 95	Sechskantmutter M 8	2	
29	494 08	Zahnscheibe A 8	3		90	773 08	Sperrkantscheibe SKM 8	2	
30	005 95	Sechskantmutter M 8	3		91	561 91	Kugelknopf	2	
31	199 63	Werkzeugkasten	1		92	481 89	Springring	1	< 5500 2273, VR-Schaltung mit Bowdenzug
32	130 09	Handgriff	2		93	593 72	Zugfeder	1	< 5500 2273, VR-Schaltung mit Bowdenzug
33	589 74	VR-Schaltzug, 2/850/170	1	< 5500 2273	94	0036 27	Gelenkschraube 14/M 10 x 12	1	< 5500 2273, VR-Schaltung mit Bowdenzug
34	592 90	Gummitülle	1		95	015 85	Spannhülse 6 x 24	2	
35	003 27	Linsenschraube M 4 x 20	2		96	004 34	Stiftschraube M 10 x 30	2	
36	592 87	Handhebel - Motorstop	1		97	004 34	Stiftschraube M 10 x 30)'	2	
36a	592 89	Schalter	1	Einzelteil von 36	97a	004 61	Stiftschraube M 10 x 50)'	2	
36b	669 20	Flachfeder	1	< !,Einzelteil v.36, ENL	98	521 93	Halteflasche	1	
36c	797 23	Druckfeder	1	>, !Einzelteil von 36	99	518 64	Kabeltülle	1	
36d	669 21	Druckfeder, Arretierknopf	1	Einzelteil von 36	100	167 42	Schaltkreuz	1	> 5500 2274
37	592 91	El. Leitung 1,5 x 1650	1		101	590 59	Stiftschraube M 10 x 25	1	> 5500 2274
38	593 93	Lenkholm, links, VR-Schalt. m. Leitzug, A = 30 mm	1	< 5500 2273	102	690 75	Formfeder, Bowdenzughalter	X	ab Bowdenz. 691 54
38a	616 83	Lenkholm, links, A = 30 mm	1	> 5500 2274 bis ID-Nr. 5500 4662	103	574 51	Gelenkteil, innen, Loch 10,2,	2	< 5500 5354 A = 30 mm
38b	631 97	Lenkholm, links, A = 30 mm	1	von ID-Nr. 5500 4663 < 5500 5354	103a	634 85	Gelenkteil, innen, Loch 12,2,	2	Einzelteil von 22 A = 38 mm
38c	637 25	Lenkholm, links, A = 38 mm	1	> 5500 5355	104	574 52	Gelenkteil, außen, M 10 x 1,25,	2	< 5500 5354 A = 30 mm
39	508 93	Rohrschelle	1		104a	634 86	Gelenkteil, außen, M 12 x 1,5,	2	Einzelteil von 38 > 5500 5355 A = 38 mm
40	224 26	Sechskantschr. M 10 x 1,25 x 35	2	< 5500 5354	105	695 37	El. Leitung, Motorstop, 1,5 x 500	1	Sonder ; inkl. 106
41	011 92	Federscheibe B 10	2		105a	721 76	El. Leitung, Motorstop, 1,5 x 250	1	Sonder ; inkl. 106
42	151 67	Formfeder	4		106	484 87	Rundstecker ϕ 4	2	Sonder ; Einzelteil v 105,105a
43	134 25	Zylinderbolzen 10 x 14	4		107	484 86	Rundsteckhülse ϕ 4	2	Sonder ;
44	001 51	Sechskantschraube M 8 x 30	4		108	680 71	Motor-Stopschalter kpl. m. Reißleine	1	Sonder ; inkl. 109
45	003 28	Linsenschraube M 4 x 35	2		109		Reißleine	1	Sonder ; Einzelteil von 108, ENL
46	568 08	Federscheibe	1		120	224 27	Sechskantschr. M 12 x 1,5 x 40	2	> 5500 5355
47	281 08	Sicherungsmutter M 8	1		120a	548 43	Sechskantmutter M 10 x 1,25	2	< 5500 5354
48	512 68	Führungstülle	1		120b	006 37	Sechskantmutter M 12 x 1,5	2	> 5500 5355
49	593 68	Zapfschalthebel, rechts	1		121	247 87	Sicherungsbügel	1	
50	512 69	Sechskant-Flachbundmutter	1		624 67		Nachrüstatz: 2. Motor-Stop-Hebel rechts 1	1	
51	282 10	Federsplint 10 x 3,2	2						
52	593 66	Zapfschalthebel	1						
53	002 23	Innensechskantschraube M 6 x 16	1						
54	514 06	Scheibe 6,3 x 18 x 2,5	1						
55	561 91	Kugelknopf	1						
56	574 62	Konusgummibuchse	1						

Tafel 2139 Lenker, Bowdenzüge, Schaltstangen, Haube

5500 KL, LL; >5500 5958

Blatt 1 von 2

<5500 7830



Tafel 2139 Lenker, Bowdenzüge, Schaltstangen, 5500 KL, LL; >5500 5958

Blatt 2 von 2

Haube

<5500 7830

Pos.	Teil-Nr.	Benennung	Stück	Bemerkungen	Pos.	Teil-Nr.	Benennung	Stück	Bemerkungen
1	720 64	Lenkholm, rechts, A = 38 mm	1		75	691 67	Lenkholmkreuzlager, kpl.)'	1	inkl. 75b
2	519 14	Bowdenzug, Gas, 1,5/1680/130	1		75a	720 72	Lenkholmkreuzlager, kpl., Gußausf.)'	1	inkl. 75b
3	275 44	Gasregulierhebel, kpl.	1		75b	691 80	Gummilager	1	Einzelteil v. 75, 75a
4	130 08	Handgriff 25	2		76	514 12	Scheibe 12,4 x 32 x 3,5	1	
5	494 06	Zahnscheibe 6	1		77	001 07	Sechskantschraube M 12 x 20	1	⤵270
6	005 93	Sechskantmutter M 6	1		78	691 83	Metallgummipuffer M 10	2	⤵270
7	690 54	Werkzeugkasten	1		79	721 48	Tellerschraube M16 x 1,5/M 10	2	
8	560 58	Blindniete 4,8 x 11	4		80		entfällt		
9	006 37	Sechskantmutter M 12 x 1,5	2		81	004 34	Stiftschraube M 10 x 30)'	2	⤵270
10	512 68	Führungstülle PG 9 (f. Lochø 15,5)'	3		81a	004 48	Stiftschraube M 10 x 90)'	2	⤵270, Gußausf. vorn
10a	682 91	Führungstülle (Gummi f. Loch ø 20)'	3		81b	000 63	Sechskantschraube M 10 x 100	2	Gußausf. hinten
11	171 79	Griffkugel 40/M 10	4	⤵414	81c	77310	Sperrkantscheibe SKM 10	2	Gußausf. hinten
12	224 27	Sechskantschr. M 12 x 1,5 x 45	2		82	721 47	Tragplatte	1	
13	737 57	Lenkholm, links, A = 38 mm	1		84	006 39	Sechskantmutter, flach, M 16 x 1,5	2	kontern
15	281 08	Sicherungsmutter M 6	3		85	720 57	Schaltstange, Gang	1	
16	134 25	Zylinderbolzen 10 x 14/M 6	3		86	518 64	Kabeltülle	1	
18	512 69	Sechskantmutter PG 9	3	nur für 10	87	521 93	Halteflasche	1	
19	263 90	Schmiemipfel H1 SFG 6 x 1	1		88	634 85	Gelenkteil innen, Loch 12,5; A = 38 mm	2	Schweißteil
20	555 41	Kabelbinder	2		89	634 86	Gelenkteil innen, M 12 x 1,5; A = 38 mm	2	Schweißteil
21	637 95	Faltenbalg	2		90	737 55	Lenkholm links, A = 38 mm	1	
22	637 69	Bowdenzug, Lenkbremsk., 2/1290/180	2	< 5500 6427	91	232 72	Linsen-Innensechskantschr. M6x16	1	
23	069 87	Druckfeder	1		92	737 54	Hebellager	1	
24	593 90	Schwenkrastbolzen	1		93	002 31	Innensechskantschr. M 6 x 25	2	
25	690 75	Formfeder	2		100	171 79	Griffkugel 40/M 10	1	⤵414
26	176 99	Handhebel, schwarz	2	für Kupplung	101	737 71	Bremshebel, oben	1	
27	574 87	Formfeder für Sperrklinke	1		102	438 50	Lagerbuchse 14/16 x 15	1	
28	001 51	Sechskantschraube M 8 x 30	3		103	737 70	Bremshebel, unten	1	
29	100 219	Sperrklinke L = 91,5	1	für Kupplung	104	013 47	Sicherungsring 12a x 1,5	1	
30	003 28	Linsenschraube M 4 x 35	1		105	552 08	Mutterkappe SW 13	2	
31	680 71	Motor-Stopschalter mit Reißleine	1	< 5500 6378, inkl. 36	106	005 95	Sechskantmutter M 8	2	
32	484 86	Rundsteckhülse ø 4	2	< 5500 6378	107	773 08	Sperrkantscheibe SKM 8	2	
32b	484 87	Rundstecker ø 4	1	< 5500 6378	108	479 83	Seilzugwiderlager	2	
32c	555 41	Kabelbinder	2	< 5500 6378	109	773 08	Sperrkantscheibe SKM 8	2	
33	695 37	El. Leitung, Motorstop 1,5 x 500	1	< 5500 6378	110	001 09	Sechskantschraube M 8 x 20	2	
34	721 77	El. Leitung, Motorstop 1,5 x 120	1	< 5500 6378	111	737 81	Bowdenzug, Lenkbr., unten, 2/600/145	2	
34a	484 87	Rundstecker ø 4	1	< 5500 6378	112	737 82	Bowdenzug, Lenkbr., oben, 2/550/140	2	
35	-	Reißleine, Einzelteil von 32		< 5500 6378, ENL	113	737 75	Waagebalken	1	
36	282 10	Federsplint 10 x 3,2	4		114	004 99	Stiftschraube M 8 x 25, Einschr. 8mm	1	⤵270
37	167 42	Schaltkruz	2		115	005 95	Sechskantmutter M 8	1	
38	720 59	Schaltstange Mähtrieb	1		116	737 77	Bremszugstange	1	
38a	720 58	Schaltstange VR	1		117	006 65	Sicherungsmutter M 8	1	
39	590 59	Stiftschraube M 10 x 25	3	⤵638	118	592 35	Gelenkschraube M 10	1	
40	281 08	Sicherungsmutter M 8	1		120	639 36	TS Motor-Stopschalter, Ausf. Handhebel, A = ca. 80 mm	1	inkl. 121-127
41	568 08	Federscheibe 8,3 x 22 x 1	1		121	592 87	Handhebel-Motorstop	1	
42	721 58	Zapfschalthebel, rechts	1		121a	592 89	Schalter	1	Einzelteil von 120
43	593 66	Zapfschaltwelle	1		121b	669 20	Flachfeder	1	<,!, Einzelteil v. 121, ENL
44	006 53	Kronenmutter M 16 x 1,5	1		121c	797 23	Druckfeder	1	>,!, Einzelteil von 121
45	014 53	Splint 4 x 32	1		121d	669 21	Druckfeder, Arretierknopf	1	Einzelteil von 121
46	011 53	Federscheibe 16	1		122	003 27	Linsenschraube M 4 x 20	1	Einzelteil von 120
47	593 89	Deckscheibe	1		123	695 29	Abweiser	1	Einzelteil von 120
48	737 67	Lenkholm, unten, A = 38 mm	1		124	268 77	Linsenblechschraube M 4,8 x 13	1	Einzelteil von 120
49	006 39	Sechskantmutter, flach, M 16 x 1,5	2	kontern	125	592 91	El. Leitung 1,5 x 1650	1	Einzelteil von 120
50	721 51	Lenkholmrastplatte	1		125a	484 87	Rundstecker ø 4	1	Einzelteil von 120
51	691 71	Lenkholmkreuz, kpl.	1	inkl. 51a					für Robin-Motor
51a	691 80	Gummilager	2	Einzelteil von 51	126	555 41	Kabelbinder	2	Einzelteil von 120
52	691 79	Distanzring 20/35 x 8	2		127	508 93	Rohrschelle	1	
53	691 73	Lenkholmboizen	1		130	5512 971	Kommunalhaube, kpl.	1	inkl. 131 - 142
54	281 10	Sicherungsmutter M 10	2		131	003 19	Linsenschraube M 6 x 16	3	Einzelteil von 90
55	016 27	Spannhülse 6 x 50	1		132	720 73	Kommunalhaube	1	Einzelteil von 90
56	001 07	Sechskantschraube M 12 x 20	1	⤵270	133	561 80	Kugeltasse	3	Einzelteil von 90
57	514 12	Scheibe 12,4 x 32 x 3,5	1		134	007 80	Scheibe 6,4 x 12,5 x 1,6	3	Einzelteil von 90
58	593 67	Zapfschalthebel, links	1		135	120 13	Sicherungsmutter M 6	3	Einzelteil von 90
59	568 08	Federscheibe	1		136	002 31	Innensechskantschraube M 6 x 25	1	Einzelteil von 90
60	281 08	Sicherungsmutter M 8	1		137	561 91	Kugelknopf	1	Einzelteil von 90
61	282 10	Federsplint 10 x 3,2	1		138	695 47	Haubenträger, hinten	1	Einzelteil von 90
62	592 36	Bolzen mit Kopf	1		139	001 15	Sechskantschraube M 12 x 25	1	Einzelteil von 90
63	593 69	Schaltverbindungsstange	1		140	796 52	Scheibe 13x37x3	1	Einzelteil von 90
64	247 87	Sicherungsbügel	1		141	007 80	Scheibe 6,4 x 12,5 x 1,6	1	
65	438 50	Lagerbuchse 14/16 x 15	2		142	120 13	Sicherungsmutter M 6	1	
66	561 91	Kugelknopf	2						
67	573 67	Haubenträger	1						
68	736 44	Scheibe 6,4x18x1,6	2						
69	281 06	Sicherungsmutter M 6	2						
70	005 95	Sechskantmutter M 8	2						
71	773 08	Sperrkantscheibe A 8	2						
73	691 67	Lenkholmkreuzlager, kpl.	1	inkl. 73b					
73a	720 72	Lenkholmkreuzlager, kpl., Gußausf.)'	1	inkl. 73b					
73b	691 80	Gummilager	1	Einzelteil v. 73, 73a					
74	281 10	Sicherungsmutter M 10	2						

⤵ 270 = Teil mit Loctite 270 einkleben

⤵ 638 = Teil mit Loctite 638 einkleben

⤵ 414 = Teil mit Loctite 414 einkleben

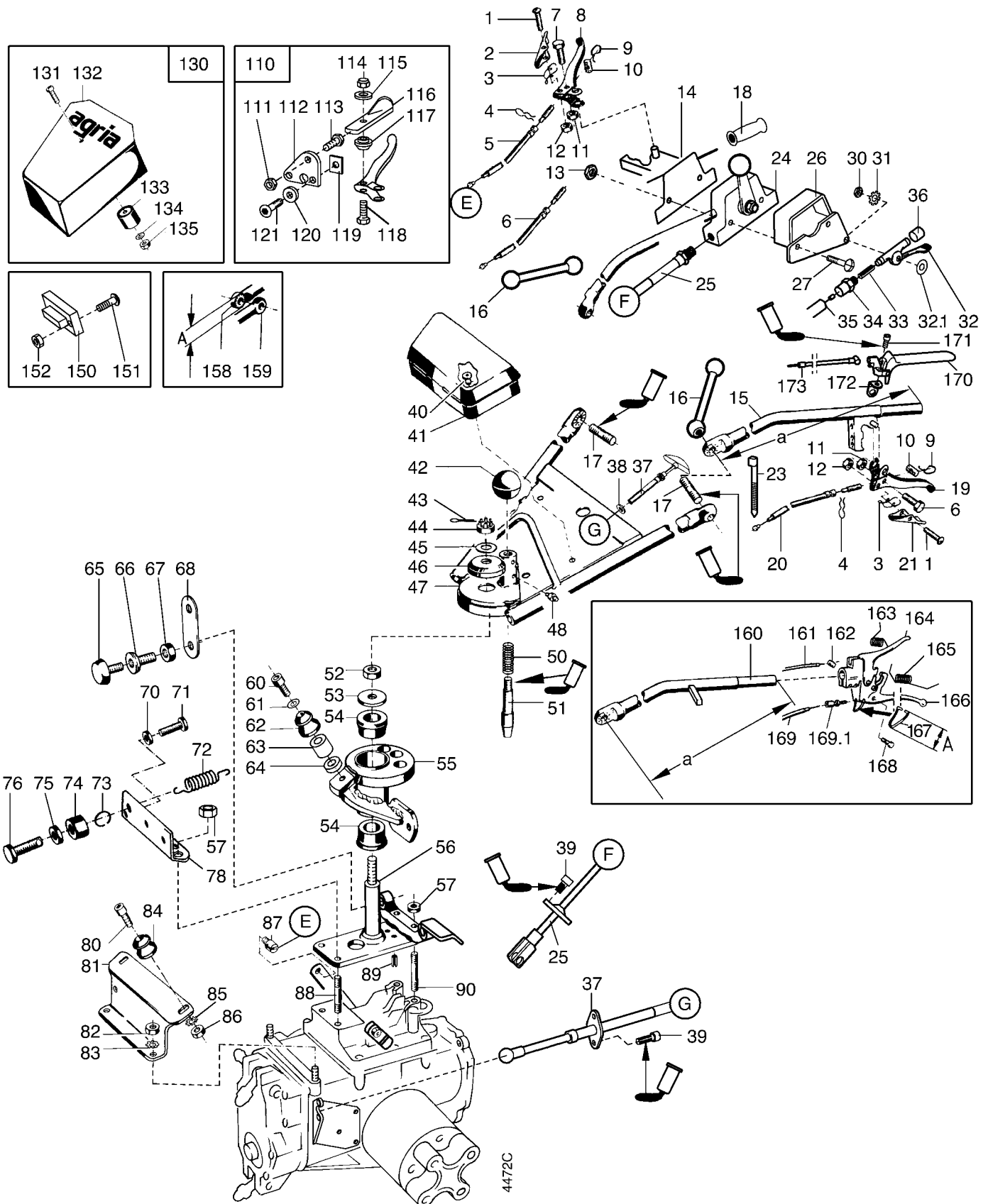
! = Gewinde mit Hochtemperaturpaste LM 508 AC einstreichen

)' = auf Ausführung achten

Tafel 2559 Lenkholm

Grizzly Compact, Comfort

Blatt 1 von 2



Tafel 2559 Lenkholm

Grizzly Compact, Comfort

Blatt 2 von 2

Pos.	Teile-Nr.	Stück	Bezeichnung	Abmessung	Bemerkung	Pos.	Teile-Nr.	Stück	Bezeichnung	Abmessung	Bemerkung
1	003 28	3	Linsenschraube	M 4 x 35		65	691 83	2	Metallgummipuffer	M10/50 x 45	
2	139 95	2	Sperrklinke kurz	84	VR, Diff.	66	721 48	2	Sonderschraube Teller	M16 x 1, 5 x 55	
3	574 87	2	Formfeder Handhebelklinke		VR, Kuppl.	67	006 39	2	Sechskantmutter	BM16 x 1,5	
3 a	144 18	1	Formfeder Handhebelklinke		Diff.	68	732 81	1	Lochlasche		
5	768 74	1	Bowdenzug VR	2 /950/175		70	005 93	1	Sechskantmutter	M 6	
6	691 54	1	Bowdenzug Diff.	2/1350/105		71	001 61	1	Sechskantschraube	M 6 x 40	
7	001 51	3	Sechskantschraube	M 8 x 30		72	593 72	1	Zugfeder	13,6 / 1,8 / 44 / W12,5	
8	176 99	1	Handhebel			73	481 89	1	Springring	26 / 1,8	!, ED 74-76
9	151 67	3	Formfeder Handhebelzug	1,8		74	778 79	1	Sondersechskantmutter	M 8	!, >
10	134 25	3	Zylinderbolzen	10 x 14		75	005 95	1	Sechskantmutter	M 8	!, >
11	281 08	3	Sicherungsmutter	M 8		76	778 80	1	Sondersechskantschraube	M 8x 40	!, >
12	281 04	3	Sicherungsmutter	M 4		78	593 64	1	Tragwinkel		
13	281 06	3	Sicherungsmutter	M 6		80	002 31	2	Innensechskantschraube	M 6 x 25	
14	764 94	1	Lenkholm rechts	488	!	81	573 67	1	Haubenträger		
14 a	768 02	1	Lenkholm rechts	590	!	82	005 95	2	Sechskantmutter	M 8	
14 b	768 72	1	Lenkholm rechts	620	! CH	83	494 08	2	Zahnscheibe	A 8	
15	764 93	1	Lenkholm links	488	!	84	561 91	2	Kugelknopf	6,3 / 25 x 28	
15 a	768 01	1	Lenkholm links	590	!	85	514 06	2	Scheibe	6,3 x 18 x 2,5	
15 b	768 71	1	Lenkholm links	620	! CH	86	281 06	2	Sicherungsmutter	M 6	
16	766 37	2	Kugelgriff	M12x133	>55008275	87	036 27	1	Gelenkschraube	M10	!
17	775 56	2	Sonderstiftschraube	M12x1,5/M12x 40	∩270, >55008275	88	004 34	2	Stiftschraube	M10 x 30	∩270
17 a	224 27	2	Sechskantschraube	M12 x 1,5 x 45	<55008274	89	015 85	1	Spannhülse	6 x 24	
17 b	006 10	2	Sechskantmutter	M12 x 1,5	<55008274	90	004 61	2	Stiftschraube	M10 x 50	∩270
18	130 08	2	Handgriff	123 x 31 x 23		110	760 40	1	TS R-Gang Riegelsystem		Sonderzubehör incl. 111-121
19	737 92	1	Handhebel		Kupplung	111	005 93	1	Sechskantmutter	M 6	
19 a	100152	1	Handhebel		* Kupplung	112	765 35	1	Widerlager		
20	564 76	1	Bowdenzug, Kupplung	2 /1350 /155		113	000 22	1	Sechskantschraube	6 x 30	
21	100 219	1	Sperrklinke lang	91,5	Kuppl./Bremse	114	281 08	1	Sicherungsmutter	M 8	
23	555 41	4	Kabelbinder	6,5 x 210		115	568 08	1	Federscheibe	8,4 x 22 x 1	
24	764 69	1	Schaltzug kpl.	850	incl. 24a, 25	116	765 36	1	Sperrriegel		
24 a	768 61	1	Schalthebel		Einzelteil von 24	117	765 34	1	Distanzring mit Ansatz		
25	764 70	1	Schaltzug	850	Einzelteil von 24	118	000 68	1	Sechskantschraube	M 8 x 50	
26	764 95	1	Schaltschleife			119	291 33	2	Vierkantmutter	M 6	
27	000 59	2	Sechskantschraube	M 6 x 45		120	773 06	2	Sperrkantscheibe	SKM 6	
30	005 93	1	Sechskantmutter	M 6		121	232 72	2	Linseninnensechskantschraube	M 6 x 16	
31	773 06	1	Sperrkantscheibe	SKM 6		130	5512 971	1	Kommunalhaube kpl.		incl. 131-135
32	763 81	1	Gasregulierhebel			131	003 19	3	Linsenschraube	M 6 x 16	
32 a	765 26	1	Gasregulierhebel		*	132	720 73	1	Kommunalhaube		
32.1	032 07	1	Federscheibe		*	133	561 80	3	Kugelgummitasse		
33	304 36	1	Zahnstange	50 mm		134	007 80	3	Scheibe	6,4 x 12,5 x 1,6	
34	032 48	1	Abstützhülse Bowdenzug			135	120 13	3	Sicherungsmutter	M 6	
34 a	032 48	1	Abstützhülse Bowdenzug		*	150	778 41	1	Betriebsstundenzähler	Elektronik	Sonderzubehör
35	519 14	1	Bowdenzug Gas	1,5/1680/150		151	003 18	2	Linsenschraube	M 4 x 16	Sonderzubehör
35 a	171 17	1	Bowdenzug Gas	1,5/1800/130		152	281 04	2	Sicherungsmutter	M 4	Sonderzubehör
36	766 40	1	Verschlusskappe	10 x 10	!	158	634 85	1	Gelenkteil innen	Loch 12,2	
37	764 71	1	Schaltzug, Zapfwelle	880	incl. 37a, 37b	159	634 86	1	Gelenkteil außen	M12 x 1,5	
37 a	795 44	1	Kugelpfanne	B10 M 5	Einzelteil von 37	160	774 97	1	Lenkholm links	a = 590 mm	!*, <55008326
37 b	795 66	1	Griff T		Einzelteil von 37	161	519 14	1	Bowdenzug Stop	1,5/1650/130	!*, <55008326
38	007 84	1	Scheibe	10,5 x 21 x 2		162	733 68	1	Zylinderbolzen	6 x 14	!*, <55008326
39	447 99	4	Innensechskantschraube	M 5 x 10	∩242	163	771 82	1	Schenklfeder Stophebel		Einzelteil v. 164
40	560 54	4	Blindniet	5 x 16		164	682 82	1	Handhebel Kuppl./Motorstop kpl.		!*, <55008326
41	690 54	1	Werkzeugkasten			164 a	101 712	1	Buchse		Einzelteil v. 164
42	171 79	1	Griffkugel	40 M10	∩414	165	771 81	1	Schenklfeder Kupplungshebel		Einzelteil v. 164
43	014 53	1	Splint	4 x 32		166	770 93	1	Hebel für 682 82		Einzelteil v. 164
44	006 53	1	Kronenmutter	M16 x 1,5		167	733 65	1	Sperrbügel	A = 30 mm	!*, <55008326
45	011 95	1	Federscheibe	B 16		168	024 11	1	Bowdenknippelhalter	6,4 x 8 x 14	!*, <55008326
46	593 89	1	Deckscheibe			169	733 63	1	Bowdenzug Kuppl.	2/1400/90	!*, <55008326
47	737 67	1	Lenkholm			169.1	683 86	1	Bowdenzugstellschr.	9,5/M 8 x 26	!*, <55008326
48	263 92	1	Schmiernippel	SFG x 1		170	100 154	1	Totmannhebel mech.		!*, >55008327
50	069 87	1	Druckfeder	17,1 / 1,8 / 48 / W 7,5		171	002 50	2	Innensechskantschraube	M 6 x 20	!*, >55008327
51	593 90	1	Schwenkrastbolzen	18 x 100 M10		172	793 59	2	Lasche		!*, >55008327
52	006 39	2	Sechskantmutter	BM16 x 1,5		173	100 156	1	Bowdenzug Stop	1,5/1800/150	!*, >55008327
53	796 54	1	Scheibe	17 x 50 x 3							
54	574 62	2	Konusgummibuchse	25 x 39 x 29							
55	764 85	1	Lenkholmnahe	115							
56	764 81	1	Lenkholmbolzen								
57	281 10	4	Sicherungsmutter	M10							
60	002 30	1	Innensechskantschraube	M 6 x 35							
61	007 80	1	Scheibe	6,4 x 12,5 x 1,6							
62	561 91	1	Kugelknopf	6,3 / 25 x 28							
63	762 39	1	Distanzrohr	8,3 x 20 x 17,5							
64	736 44	1	Scheibe	6,4x18x1,6							

* = für Ausführung Dieselmotor

∩ 270 = Teil mit Loctite 270 einkleben

∩ 638 = Teil mit Loctite 638 einkleben

∩ 414 = Teil mit Loctite 414 einkleben

∩ = Gewinde mit Hochtemperaturpaste LM 508 AC einstreichen

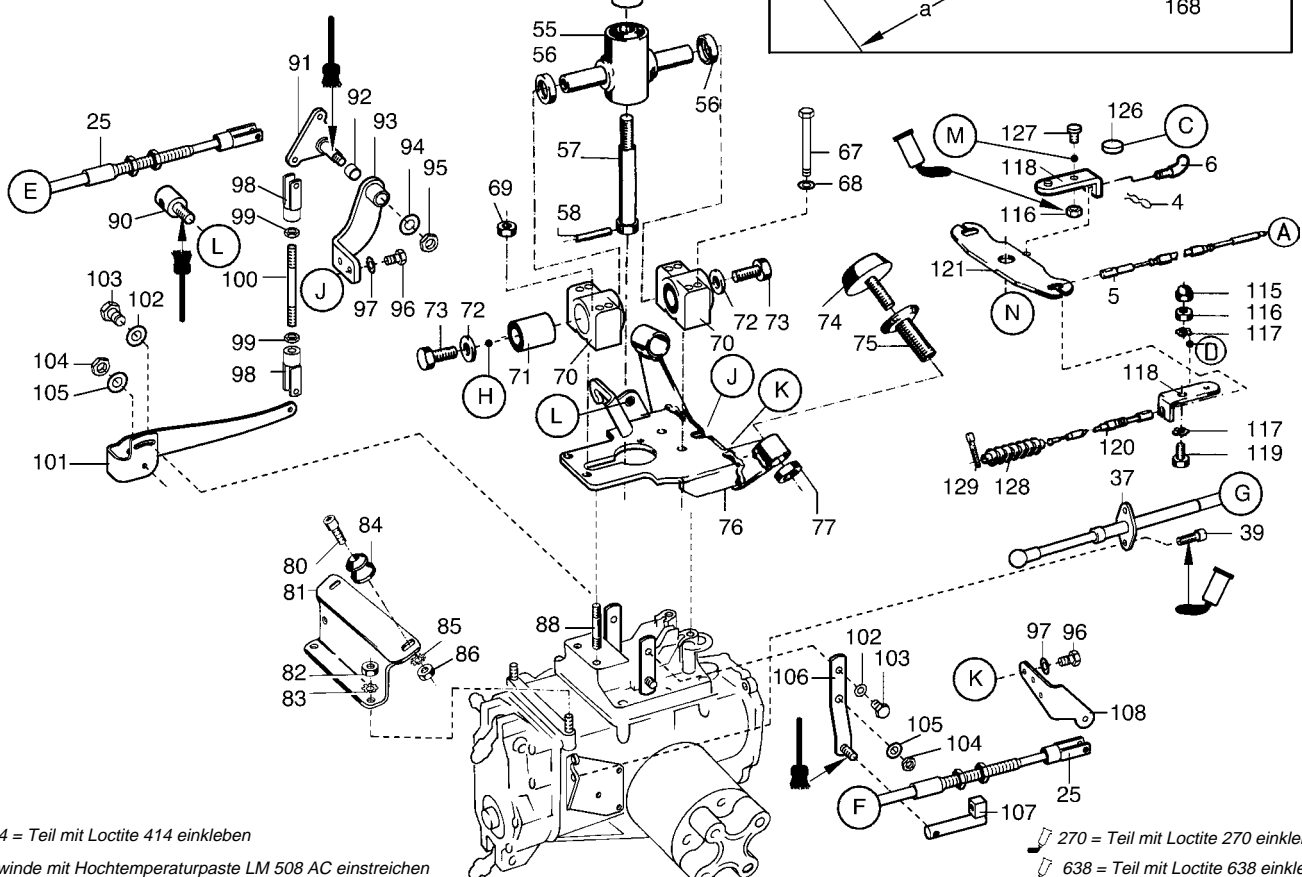
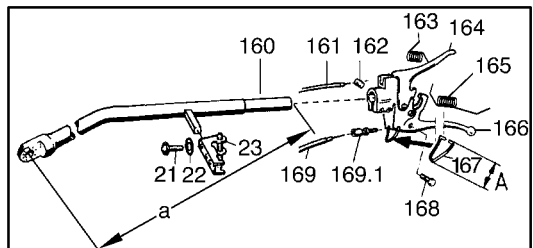
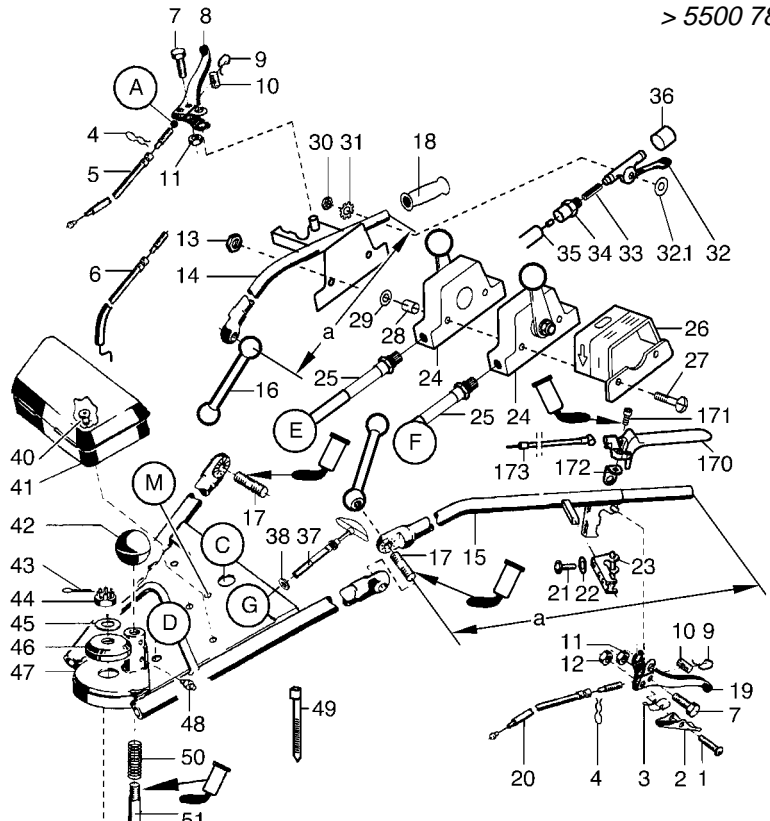
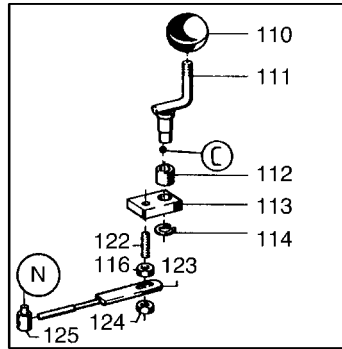
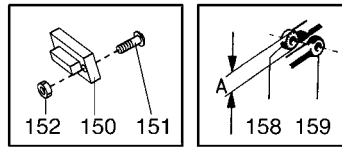
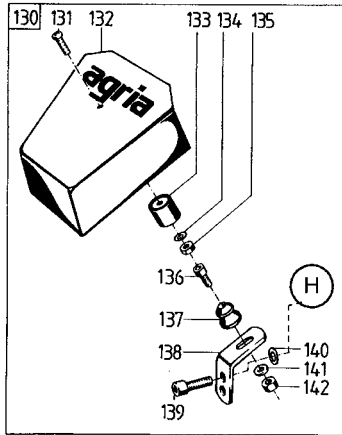
997 024-C

Tafel 2694 Lenkholm

Grizzly Premium

Blatt 1 von 2

> 5500 7831



414 = Teil mit Loctite 414 einkleben
 = Gewinde mit Hochtemperaturpaste LM 508 AC einstreichen



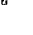







270 = Teil mit Loctite 270 einkleben
 638 = Teil mit Loctite 638 einkleben

Tafel 2694 Lenkholm

Grizzly Premium

Blatt 2 von 2

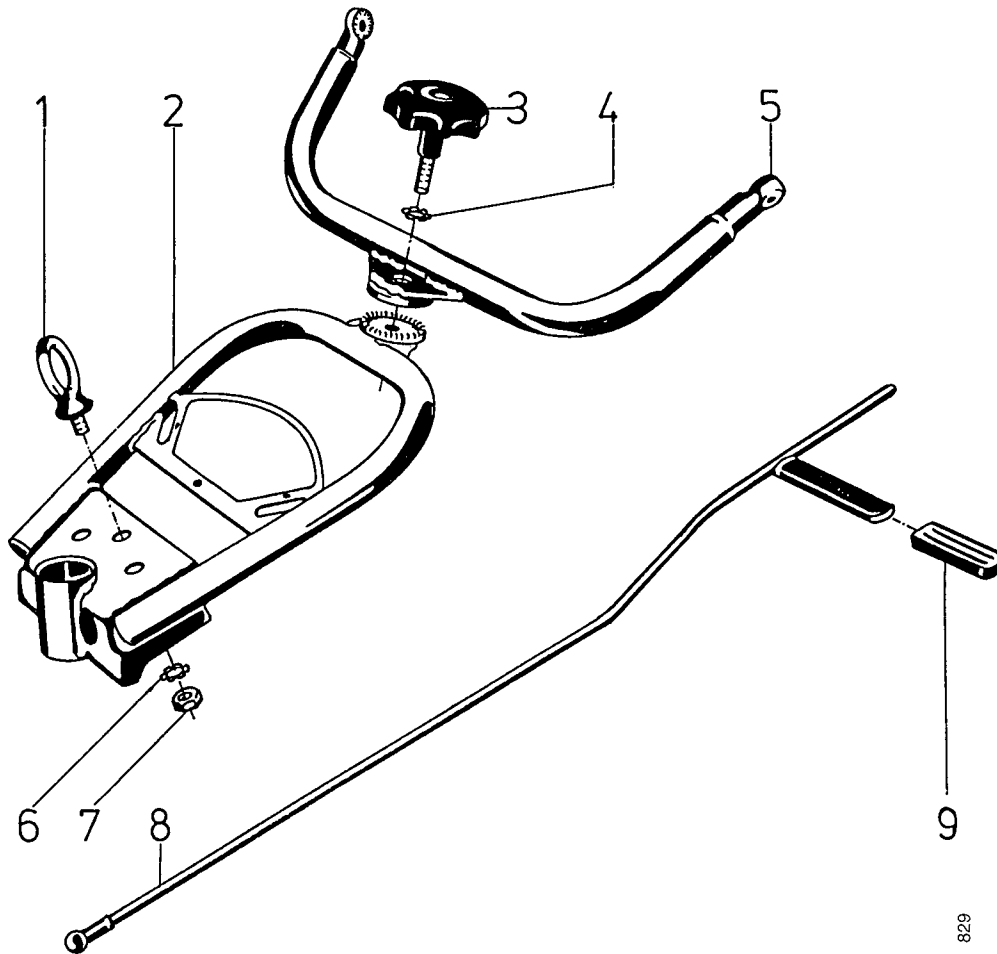
> 5500 7831

Pos.	Teile-Nr.	Stück	Bezeichnung	Abmessung	Bemerkung	Pos.	Teile-Nr.	Stück	Bezeichnung	Abmessung	Bemerkung
1	003 28	x	Linsenschraube	M 4 x 35		83	494 08	2	Zahnscheibe	A 8	
2	100 219	1	Sperrklinke lang	91,5	f. Kupplung	84	561 91	2	Kugelknopf	6,3 / 25 x 28	
2 a	139 35	1	Sperrklinke	84,0	f. Zentralbremse	85	514 06	2	Scheibe	6,3 x 18 x 2,5	
3	574 87	x	Formfeder Handhebelklinke			86	281 06	2	Sicherungsmutter	M 6	
4	690 75	x	Formfeder			88	004 48	2	Stiftschraube	M 10 x 90 J ¹	
5	773 46	2	Bowdenzug Lenkbr.oben	2/680/140		90	758 86	1	Gelenkschraube	18/M10 x 14	
6	774 91	1	Bowdenzug Zentr.brem. oben	2/770/105	> 5500 7835	91	774 72	1	Zwischenhebel VR		
7	001 51	x	Sechskantschraube	M 8 x 30		92	438 50	2	Lagerbuchse	14/16	
8	176 99	2	Handhebel Lenkbremse			93	774 71	1	Lagerwinkel		
8a	176 99	1	Handhebel Lenkbremse		> 5500 7835	94	568 08	1	Federscheibe	B 8	
9	151 67	x	Formfeder Handhebelzug	1,8		95	281 08	1	Sicherungsmutter	M 8	
10	134 25	x	Zylinderbolzen	10 x 14		96	001 09	4	Sechskantschraube	M 8 x 20	
11	281 08	x	Sicherungsmutter	M 8		97	773 08	4	Sperrkantscheibe	SKM 8	
12	281 04	x	Sicherungsmutter	M 4		98	736 69	2	Gabelgelenk	G 6 x 12	
13	281 06	2	Sicherungsmutter	M 6		99	005 93	2	Sechskantmutter	M 6	
14	768 02	1	Lenkholm rechts	L = 590 mm		100	004 67	1	Stiftschraube	M 6 x 40	
15	773 45	1	Lenkholm links	L = 590 mm	! für Benzinmotor und *, >55008327	101	774 73	1	Schalthebel VR		
16	766 37	2	Kugelgriff	M12x133	>55008275	102	773 08	2	Sperrkantscheibe	SKM 8	
17	775 56	2	Sonderstiftschraube	M12x1,5/M12x 40	 270, >55008275	103	001 02	2	Sechskantschraube	M 8 x 16	
17 a	224 27	2	Sechskantschraube	M12 x 1,5 x 45	<55008275	104	005 95	2	Sechskantmutter	M 8	
17 b	006 10	2	Sechskantmutter	M12 x 1,5	<55008275	105	773 08	2	Sperrkantscheibe	SKM 8	
18	130 08	2	Handgriff	123 x 31 x 23		106	773 39	1	Schalthebel		
19	737 92	1	Handhebel Kupplung		! für Benzinmotor	107	773 40	1	Zwischenhebel		
19 a	100 152	1	Handhebel Kupplung		!*, >55008327	108	773 38	1	Seilzug-Widerlager		
20	564 76	1	Bowdenzug Kupplung	2 /1350 /155	! für Benzinmotor und *, >55008327	110	171 79	1	Griffkugel	40/M 10	 414
21	232 72	2	Linsen-Innensechskantschr.	M6x16		111	737 71	1	Bremshebel, oben	< 5500 7834	
22	773 06	2	Sperrkantscheibe	SKM 6		112	438 50	1	Lagerbuchse	14/16 x 15	< 5500 7834
23	737 54	2	Hebellager			113	737 70	1	Bremshebel, unten	< 5500 7834	
24	773 41	2	Schaltzug kpl.	1250	incl. 24a, 25	114	013 47	1	Sicherungsring	12a x 1,5	< 5500 7834
24 a	768 61	2	Hebel		Einzelteil von 24	115	552 08	2	Mutterkappe	SW 13	< 5500 7834
25	773 42	2	Schaltzug	1250	Einzelteil von 24	116	005 95	x	Sechskantmutter	M 8	
26	774 74	1	Schaltkulissee			117	773 08	4	Sperrkantscheibe	SKM 8	
27	000 48	2	Sechskantschraube	M 6 x 85		118	479 83	x	Seilzugwiderlager		
28	536 75	2	Distanzring	7 x 14 x 10		119	001 09	2	Sechskantschraube	M 8 x 20	
29	007 80	2	Scheibe	6,4 x 12,5 x 1,6		120	737 81	2	Bowdenzug, Lenkbr., unten	2/600/145	
30	005 93	1	Sechskantmutter	M 6		121	737 75	1	Waagebalken		
31	494 06	1	Zahnscheibe	A 6		122	004 99	1	Stiftschraube	M 8 x 25, Einschr. 8mm	 270
32	763 81	1	Gasregulierhebel	Hub 27	!, *	123	737 77	1	Bremszugstange	< 5500 7834	
32 a	765 26	1	Gasregulierhebel	Hub 36	!, *	124	006 65	1	Sicherungsmutter	M 8	< 5500 7834
32.1	032 07	1	Federscheibe	18,5 x 26 x 1	!, *	125	592 35	1	Gelenkschraube	M 10	< 5500 7834
33	304 36	1	Zahnstange	50 mm		126	774 93	1	Verschlußstopfen	16,8	> 5500 7835
34	032 53	1	Abstützhülse Bowdenzug		! für Benzinmotor	127	774 92	1	Einpressgewindebolzen	M 6 x 15	> 5500 7835
34 a	032 48	1	Abstützhülse Bowdenzug		!, *	128	637 95	2	Faltenbalg		
35	519 14	1	Bowdenzug Gas	1,5/1680/150		129	555 41	2	Kabelbinder		
37	764 71	1	Schaltzug, Zapfwelle	900	incl. 37a, 37b	130	5512 971	1	Kommunalhaube, kpl.		inkl. 131 - 142
37 a	795 44	1	Kugelpfanne	B10 M 5	Einzelteil von 37	131	003 19	3	Linsenschraube	M 6 x 16	Einzelteil v. 130
37 a	795 66	1	Griff T		Einzelteil von 37	132	720 73	1	Kommunalhaube		Einzelteil v. 130
38	007 84	1	Scheibe	10,5 x 21 x 2		133	561 80	3	Kugeltasse		Einzelteil v. 130
39	447 99	4	Innensechskantschraube	M 5 x 10		134	007 80	3	Scheibe	6,4 x 12,5 x 1,6	Einzelteil v. 130
40	560 54	4	Blindniet	5 x 16		135	120 13	3	Sicherungsmutter	M 6	Einzelteil v. 130
41	690 54	1	Werkzeugkasten			136	002 31	1	Innensechskantschraube	M 6 x 25	Einzelteil v. 130
42	171 79	1	Griffkugel	40 M10		137	561 91	1	Kugelknopf		Einzelteil v. 130
43	014 53	1	Splint	4 x 32		138	695 47	1	Haubenträger, hinten		Einzelteil v. 130
44	006 53	1	Kronenmutter	M16 x 1,5		139	001 15	1	Sechskantschraube	M 12 x 25	Einzelteil v. 130
45	011 95	1	Federscheibe	B 16		140	514 12	1	Scheibe	12,4 x 32 x 3,5	Einzelteil v. 130
46	593 89	1	Deckscheibe			141	007 80	1	Scheibe	6,4 x 12,5 x 1,6	
47	737 67	1	Lenkholm			142	120 13	1	Sicherungsmutter	M 6	
48	263 92	1	Schmiernippel	SFG x 1		145	778 41	1	Betriebsstundenzähler	Elektronik	Sonderzubehör
49	555 41	4	Kabelbinder	6,5 x 210		151	003 18	2	Linsenschraube	M 4 x 16	Sonderzubehör
50	069 87	1	Druckfeder	17,1 / 1,8 / 48 / W 7,5		152	281 04	2	Sicherungsmutter	M 4	Sonderzubehör
51	593 90	1	Schwenkrastbolzen	18 x 100 M10		158	634 85	2	Gelenkteil innen Loch 12,5; A = 38 mm		Schweißteil
52	006 39	2	Sechskantmutter	BM16 x 1,5		159	634 86	2	Gelenkteil innen M 12 x 1,5; A = 38 mm		Schweißteil
53	721 51	1	Lenkholmrastplatte		Einzelteil von 55	160	774 97	1	Lenkholm links	L = 590 mm	!*, <55008326
54	691 80	2	Gummilager		inkl. 54	161	519 14	1	Bowdenzug Stop	1,5/1650/130	!*, <55008326
55	691 71	1	Lenkholmkreuz, kpl.			162	733 68	1	Zylinderbolzen	6 x 14	!*, <55008326
56	691 79	2	Distanzring	20/35 x 8		163	771 82	1	Schenkelfeder Stophebel		Einzelteil v. 164
57	691 73	1	Lenkholmholbolzen			164	682 82	1	Handhebel Kuppl./Motorstop kpl.		!*, <55008326
58	016 27	1	Spannhülse	6 x 50		164a	101 712	1	Buchse	inkl. 163,164a,165,166	Einzelteil v. 164
59	000 63	2	Sechskantschraube	M 10 x 100		165	771 81	1	Schenkelfeder Kupplungshebel		Einzelteil v. 164
60	773 10	2	Sperrkantscheibe	SKM 10		166	770 93	1	Hebel für 682 82		Einzelteil v. 164
61	281 10	2	Sicherungsmutter	M 10		167	733 65	1	Sperrbügel	A = 30 mm	!*, <55008326
70	720 72	2	Lenkholmkreuzlager, kpl.		inkl. 71	168	024 11	1	Bowdennippelhalter	6,4 x 8 x 14	!*, <55008326
71	691 80	2	Gummilager		Einzelteil v. 70	169	733 63	1	Bowdenzug Kuppl.	2/1400/90	!*, <55008326
72	514 12	2	Scheibe	12,4 x 32 x 3,5		169.1	683 86	1	Bowdenzugstellschr.	9,5/M 8 x 26	!*, <55008326
73	001 07	2	Sechskantschraube	M 12 x 20	 270	170	100 154	1	Totmannhebel mech.		!*, >55008327
74	691 83	2	Metallgummipuffer	M 10	 270	171	002 50	2	Innensechskantschraube	M 6 x 20	!*, >55008327
75	721 48	2	Tellerschraube	M16 x 1,5/M 10		172	793 59	2	Lasche		!*, >55008327
76	773 36	1	Tragplatte			173	100 156	1	Bowdenzug Stop	1,5/1800/150	!*, >55008327
77	006 39	2	Sechskantmutter, flach	M 16 x 1,5	kontern						
80	002 31	2	Innensechskantschraube	M 6 x 25							
81	573 67	1	Haubenträger								
82	005 95	2	Sechskantmutter	M 8							* = für Ausführung Dieselmotor

Tafel 1480 Lenker Böschungsmäher

< ?

Blatt 1 von 1

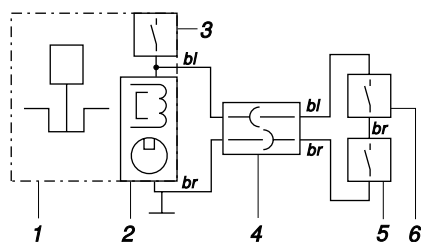


829

Pos.	Teil-Nr.	Benennung	Stück	Bemerkungen
1	557 87	Ringschraube M 12	1	
2	575 32	Unterholm	1	
3	574 98	Griffschraube M 12	1	
4	195 12	Schraubensicherung VS 12	1	
5	575 35	Lenkerholm	1	
6	494 12	Zahnscheibe A 12	1	
7	005 98	Sechskantmutter M 12	1	
8	574 86	Schaltstange	1	
8a	247 87	Sicherungsbügel	1	
9	142 90	Handgriff	1	

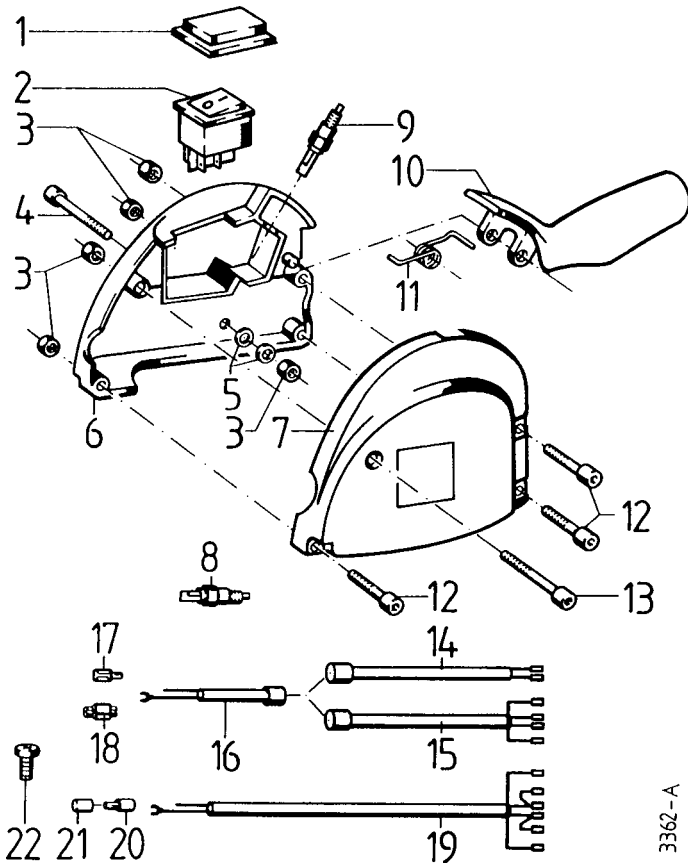
Lenkholmbolzen, Lenkholme, Seilzüge usw. siehe Tafel 1479

Tafel 2392 Elektro-Schaltplan



- 1 Motor
 - 2 Magnetzündanlage
 - 3 Motor-Aus-Schalter
(am Drehzahlregulierhebel motorseitig)
 - 4 Steckkupplung
 - 5 Schalter im Sicherheits-Schalter
 - 6 Schalter im Kupplungshebel
- bl = blau
br = braun

Tafel 2264_55 Sicherheitsschalter



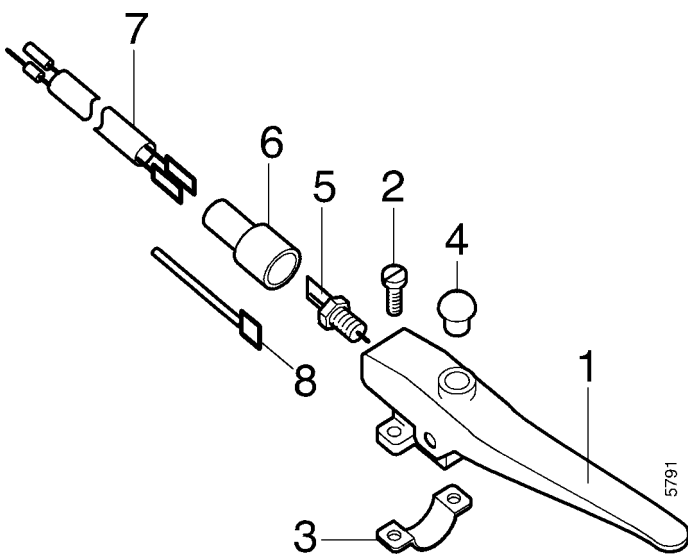
Pos.	Teil-Nr.	Benennung	Stück	Bemerkung
1	737 09	Kappe für Wippschalter	1	
2	737 08	Wippschalter	1	
3	281 05	Sicherungsmutter M 5	5	
4	731 71	Innensechskantschr. M 5 x 45	1	
5	007 79	Scheibe 5,3 x 10 x 1	2	
6	737 06	Schaltergehäuse rechts, Ø25, mit Ausspar. für Pos. 2	1	
7	737 05	Schaltergehäuse links, Ø25, mit Ausspar. für Pos. 2	1	5500L
7a	737 53	Schaltergehäuse links, Ø25, mit Ausspar. für Pos. 2 + Ausspar. für Lenkbremshebel	1	5500KL, Grizzly
8	732 63	Schalter, Schließer, 2pol. für Kupplungshebel	1	
9	732 63	Schalter, Schließer, 2pol.	1	
10	737 00	Schalthebel	1	
11	737 07	Schenkelfeder	1	
12	731 56	Innensechskantschr. M 5 x 30	3	
13	731 71	Innensechskantschr. M 5 x 45	1	
19	737 14	Leitungssatz, 1500 mm	1	5500 811
19a	737 19	Leitungssatz, 2000 mm	1	5500KI, Grizzly
20	484 87	Rundstecker Ø 4	1	
21	484 86	Rundsteckhülse	1	

3362-A

Tafel 2895 2. Sicherheitsschalter

Blatt 1 von 1

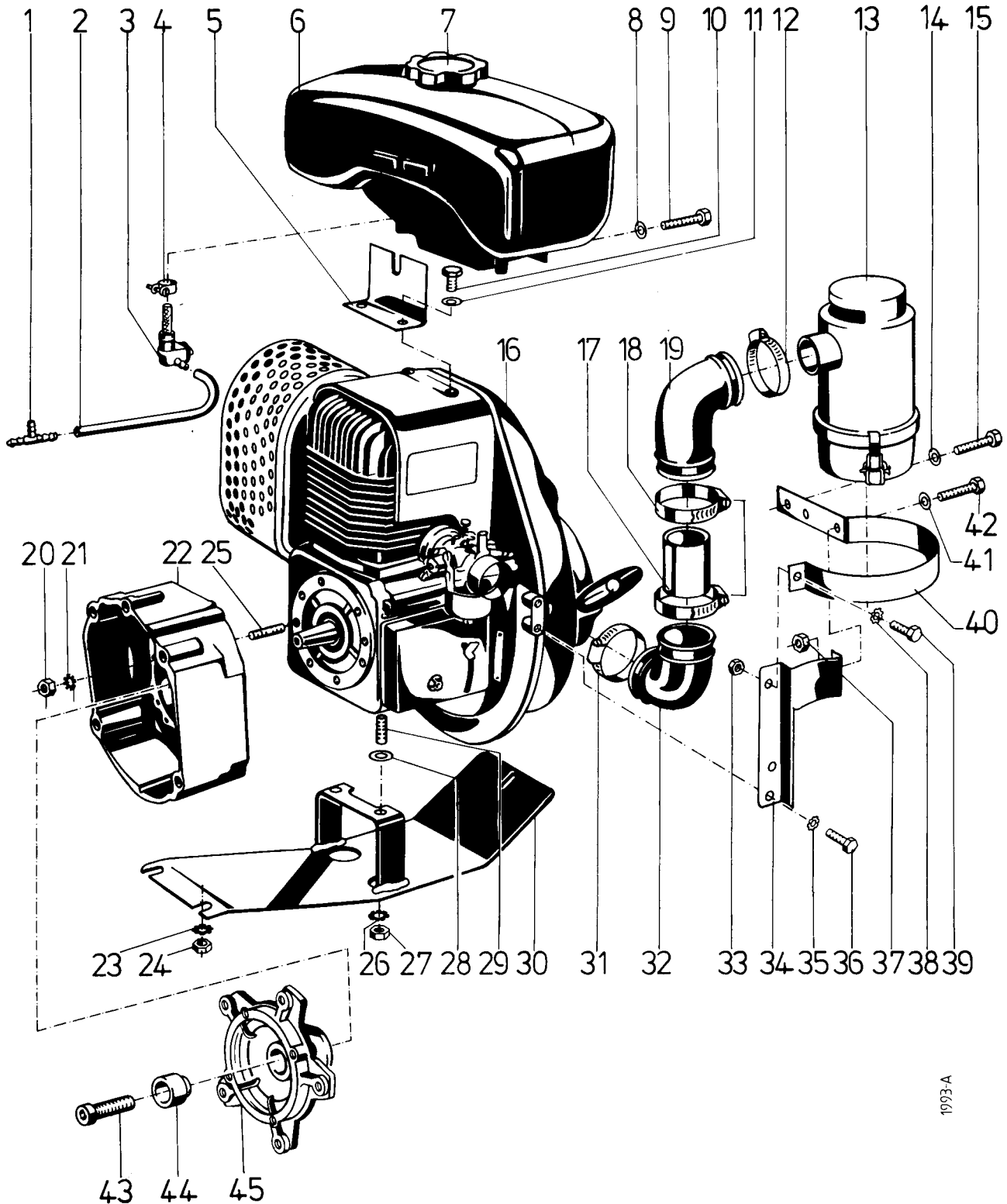
5400, 5400KL, 5500, 5900



Pos.	Teile-Nr.	St.	Bezeichnung	Bemerkung
	786 24	1	Bausatz 2. Sicherheitsschalter	-> 5400, 5400KL, 5500 EH25, 5900 131 inkl. 1-6, 7
	786 25	1	Bausatz 2. Sicherheitsschalter	-> 5500 EH34, 5900 232 inkl. 1-6, 7a
1	754 72	1	Handhebel Motorstopp	inkl. 2, 3, 5
2	003 27	2	Linsenschraube M 4x20	-> 5400, 5400KL, 5500 -> 5900
2a	003 24	2	Linsenschraube M 4x25	
3	508 93	1	Rohrschelle	
4	624 69	1	Verschlussstopfen	
5	732 63	1	Schalter, Schließer M 8x1 2-pol	
6	592 90	1	Gummitülle	
7	783 02	1	El. Leitung 2x1,0x1400	-> 5400, 5400KL, 5500 EH25, 5900 131 inkl. 6
7a	783 04	1	El. Leitung 2x1,0x2000	-> 5500 EH34, 5900 232 inkl. 6
8	555 41	3	Kabelbinder	

Tafel 1477 Motor-Anbauteile 2-Takt-Benzin Rotax 232




Blatt 1 von 2




1993-A

Tafel 1477 Motor-Anbauteile 2-Takt-Benzin Rotax 232

Blatt 2 von 2

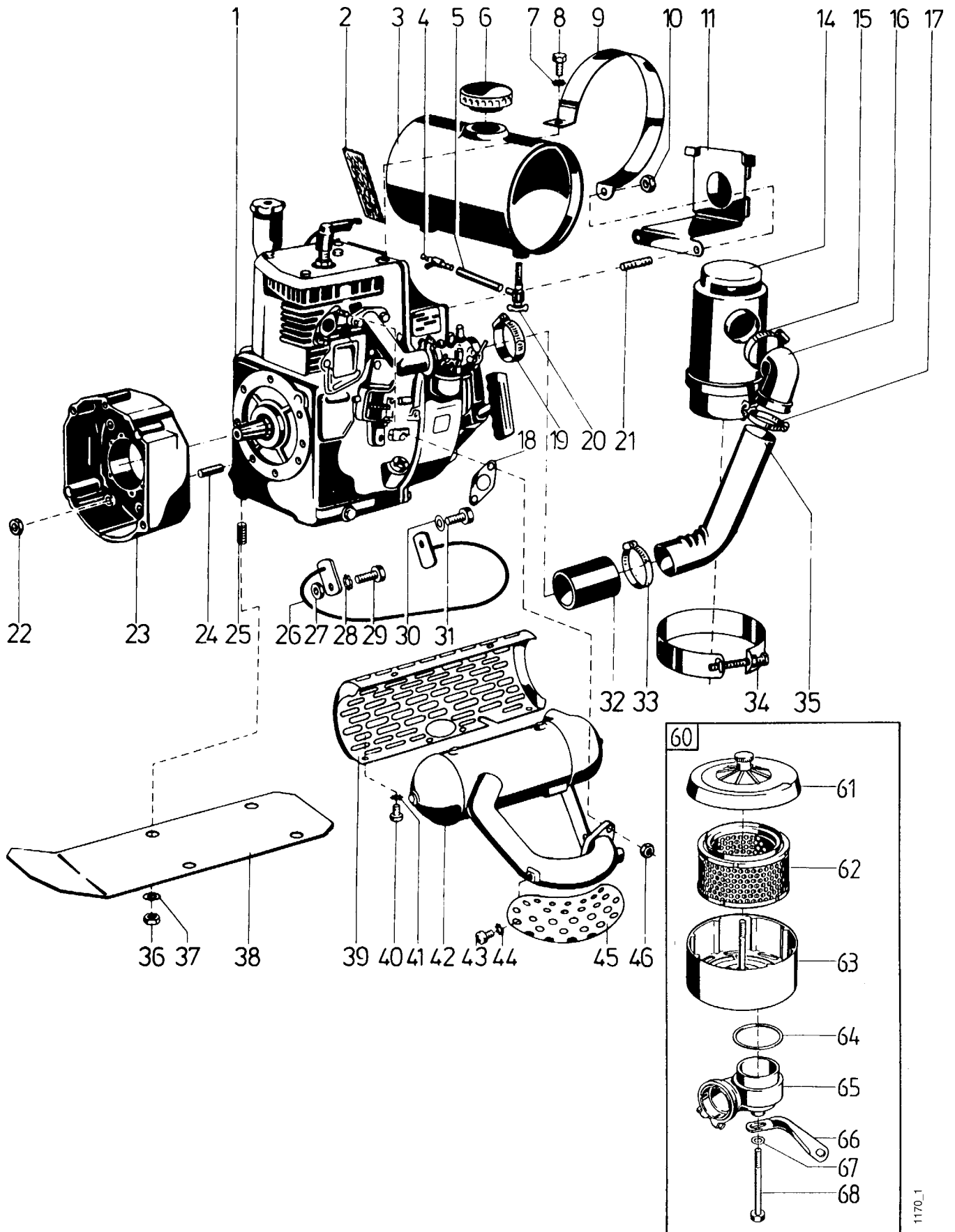
Pos.	Teil-Nr.	Benennung	Stück	Bemerkungen
1	051 79	Schlauchverbinder	1	
2	952 401	Kraftstoffschlauch 4,5 x 9,5	M	
3	582 48	Kraftstoffhahn	2	
4	500 71	Schlauchschele 12 - 20 x 9	2	
5	575 37	Tankhaltewinkel	1	
6	582 46	Kraftstoffbehälter	1	
7	582 47	Kraftstoffbehälter-Deckel	1	
8	011 91	Federscheibe B 8	2	
9	001 10	Sechskantschraube M 8 x 25	2	
10	001 02	Sechskantschraube M 8 x 16	2	
11	494 08	Zahnscheibe A 8	2	
12	500 73	Schlauchschele 32 - 50 x 9	1	
13	333 34	Luftfilter	1	
13a	033 38	Öltopf mit Verschuß	1	Einzelteil von 13
13b	033 39	Gummidichtring	1	Einzelteil von 13
14	494 06	Zahnscheibe A 6	1	
15	001 21	Sechskantschraube M 6 x 10	1	
16	564 85	2-Takt-Benzinmotor Rotax 232	1	
17	512 89	Rohr 38 x 40 x 50	1	
18	500 73	Schlauchschele 32 - 50 x 9	2	
19	236 73	Bogenmuffe	1	
20	005 95	Sechskantmutter M 8	4	
21	011 91	Federscheibe B 8	4	
22	564 93	Motorflansch	1	
22a	575 49	Verschußstopfen 13 x 9	1	
22b	003 27	Linsenschraube M 4 x 20	2	
22c	494 04	Zahnscheibe A 4	2	
23	494 08	Zahnscheibe A 8	2	
24	005 95	Sechskantmutter M 8	2	
25	004 36	Stiftschraube M 8 x 25	4	
26	494 10	Zahnscheibe A 10	2	
27	005 97	Sechskantmutter M 10	2	
27a	001 27	Sechskantschraube M 10 x 30	2	
28	008 03	Scheibe 10,5 x 18 x 1,6	2	
29	004 56	Stiftschraube M 10 x 20	2	
30	574 50	Motorschutzfuß	1	
31	500 73	Schlauchschele 32 - 50 x 9	1	
32	236 73	Bogenmuffe	1	
33	120 13	Elastikstopmutter M 6	2	
34	575 39	Filterlasche	1	
35	494 06	Zahnscheibe A 6	2	
36	001 21	Sechskantschraube M 6 x 10	2	
37	120 13	Elastikstopmutter M 6	1	
38	494 06	Zahnscheibe A 6	2	
39	001 12	Sechskantschraube M 6 x 16	1	
40	575 38	Filterschelle	1	
41	494 06	Zahnscheibe A 6	2	
42	001 21	Sechskantschraube M 6 x 10	1	
43	002 38	Innensechskantschraube M 8 x 25	1	 23 Nm,  270
44	564 92	Zentriernabe	1	
45	564 91	Kupplungsflansch	1	

 = Außenfläche mit Hochtemperaturpaste LM 508 AC einstreichen 270 = Teil mit Loctite 270 einkleben

Tafel 1478 Motor-Anbauteile 4-Takt-Benzin

MAG 1029 - SRL x 96,
MAG 1029 - SRL 264

Blatt 1 von 2



1170_1

Tafel 1478 Motor-Anbauteile 4-Takt-Benzin

MAG 1029 - SRL x 96,
MAG 1029 - SRL 264

Blatt 2 von 2

Pos.	Teil-Nr.	Benennung	Stück	Bemerkungen
1	564 88	4-Takt-Benzinmotor MAG 1029 SRL x 96) ¹	1	< 5500 4824, EDT) ²
1 a	634 01	4-Takt-Benzinmotor MAG 1029 SRL x 264) ¹	1	> 5500 4825, EDT) ²
2	285 29	Unterlage	2	
3	575 40	Kraftstoffbehälter	1	
4	051 79	Schlauchverbinder	1	
5	952 401	Kraftstoffschlauch 4,5 x 9,5,	M	L = 0,24 m; 0,08 m; 0,04 m
6	021 25	Kraftstoffbehälter-Deckel	1	
7	537 06	Doppelzahnscheibe 6	2	
8	001 26	Sechskantschraube M 6 x 20	2	
9	575 43	Spannschelle 123 x 20	2	
10	281 08	Sicherungsmutter M 8	2	
11	574 88	Luftfilterträger	1	
14	333 34	Ölbadluftfilter	1	
14 a	033 38	Öltopf mit Verschluss	1	Einzelteil von 14
14 b	033 39	Gummidichtring	1	Einzelteil von 14
15	500 73	Schlauchschelle 32 - 50 x 9	1	
16	342 77	Bogenmuffe	1	
17	500 73	Schlauchschelle 32 - 50 x 9	1	
18	501 09	Dichtung	1	
19	500 73	Schlauchschelle 32 - 50 x 9	1	
20	575 41	Kraftstoffhahn	2	
20 a	500 71	Schlauchschelle 12 - 20 x 9	2	
21	005 17	Stiftschraube M 8 x 28	2	
22	005 95	Sechskantmutter M 8	5	
22 a	011 91	Federscheibe B 8	5	
23	564 95	Motorflansch	1	
24	005 03	Stiftschraube M 8 x 25	5	
25	175 95	Stiftschraube 10 x 18	4	
26	574 91	Vergaser-Schutzbügel	1	nur bei Bedarf montieren
27	005 95	Sechskantmutter M 8	1	
28	494 08	Zahnscheibe A 8	1	
29	001 02	Sechskantschraube M 8 x 16	1	
30	494 06	Zahnscheibe A 6	1	
31	001 21	Sechskantschraube M 6 x 10	1	
32	952 140	Gummischlauch 40 x 2	M	L = 0,06 m
33	500 73	Schlauchschelle 32 - 50 x 9	1	
34	220 48	Spannschelle	1	
35	574 90	Ansaugrohr	1	
36	005 97	Sechskantmutter M 10	4	
37	494 10	Zahnscheibe A 10	4	
38	521 94	Motorschutzfuß	1	
39	565 64	Berührungsschutz	1	
40	003 02	Linsenschraube M 6 x 6	4	
41	537 06	Doppelzahnscheibe 6	2	
42	565 63	Auspufftopf, für MAG 1029 SRL x 96) ¹	1	< ID-Nr. 5500 4824
42 a	634 46	Auspufftopf, für MAG 1029 SRL x 264) ¹	1	> 5500 4825
42 b	631 71	Auspufftopf mit Katalysator, für MAG 1029 SRL x 96) ¹	1	inkl. 42f, <. 5500 4824
42 c	634 47	Auspufftopf mit Katalysator, für MAG 1029 SRL x 264) ¹	1	inkl. 42f, > 5500 4825
42 d	589 96	Auspufftopf mit Flammschutz, für MAG 1029 SRL x 96) ¹	1	< 5500 4824
42 e	634 49	Auspufftopf mit Flammschutz, für MAG 1029 SRL x 264) ¹	1	> 5500 4825
42 f	615 32	Katalysator-Einsatz	1	für Auspufftopf 631 71, 634 47
43	003 02	Linsenschraube M 6 x 6	2	
44	494 06	Zahnscheibe A 6	2	
45	565 65	Berührungsschutz	1	
46	005 96	Sechskantmutter M 8, Ms	2	
46 a	011 91	Federscheibe B 8	2	
60	720 75	Bausatz Trocken-Luftfilter	Sonderausf. 1	anstelle 14 - 17, 19, 32-35, inkl. 61 - 68
61		Luftfilterdeckel	1	Einzelteil von 63, ENL
62	720 77	Luftfilterelement	1	Einzelteil von 63
63	720 76	Luftfiltergehäuse kpl.	1	inkl. 61, 62
64	721 43	Dichtring	1	Einzelteil von 65
65	720 78	Ansaugkrümmer	1	inkl. 64, 68
66	720 79	Stützwinkel	1	
66 a	001 02	Sechskantschraube M 8 x 16	1	
66 b	494 08	Zahnscheibe A 8	1	
67	537 08	Federscheibe 8,3 x 22 x 1	1	
68	001 30	Sechskantschraube M 8 x 100	1	Einzelteil von 65
	3438 021	3-Wege-Katalysator, ungeregelt	1	inkl. 42c, Düse 617 43

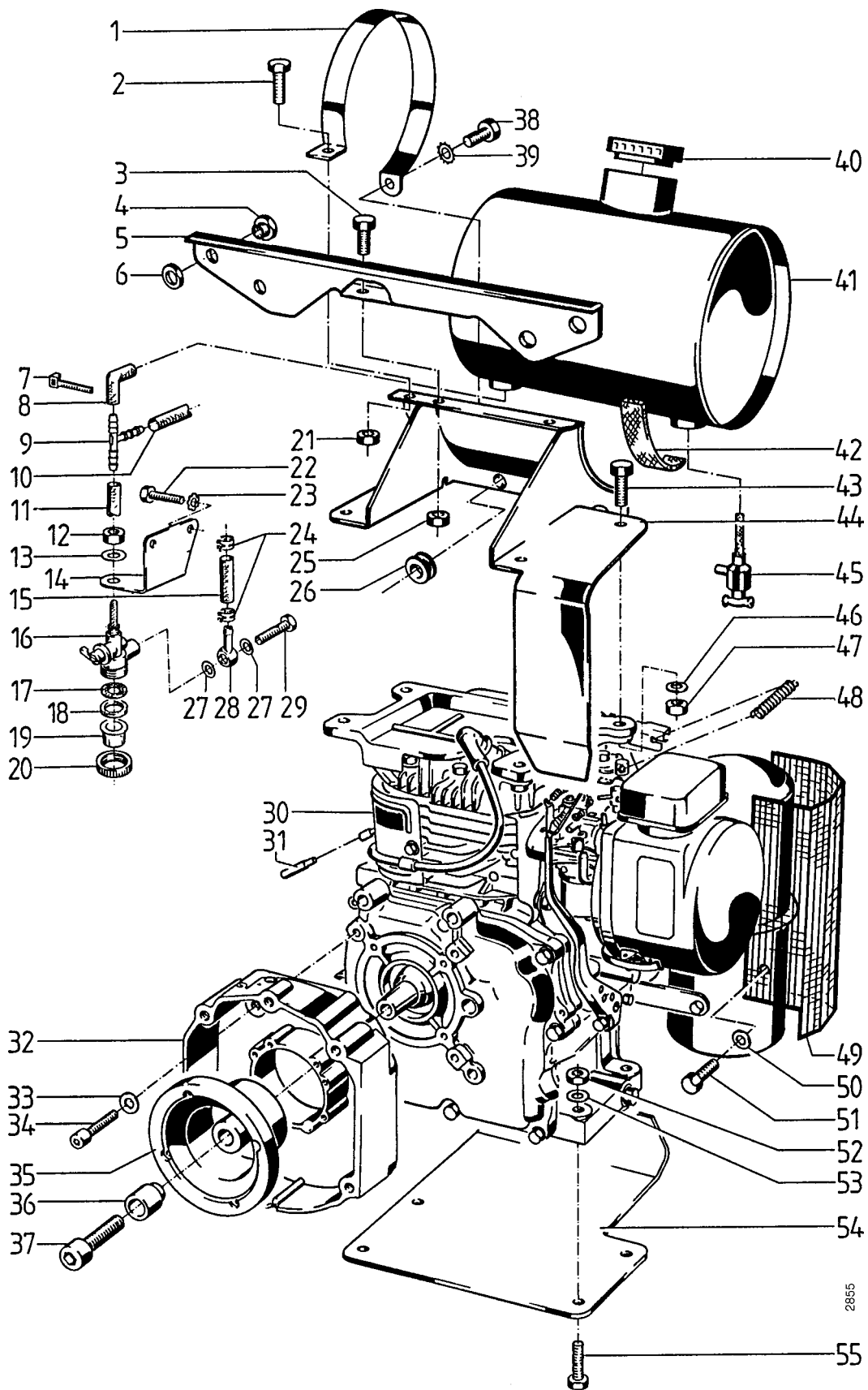
) ¹ = auf Ausführung achten) ² = bei 5500 TS 719 74, bei 5500 K TS 719 73; siehe Tafel 2157

Tafel 2157 Motor-Anbauteile 4-Takt-Benzin

Robin EY 28 D

Blatt 1 von 2

Umbausatz von MAG- auf Robin-Motor EY28






2855

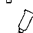
Tafel 2157 Motor-Anbauteile 4-Takt-Benzin

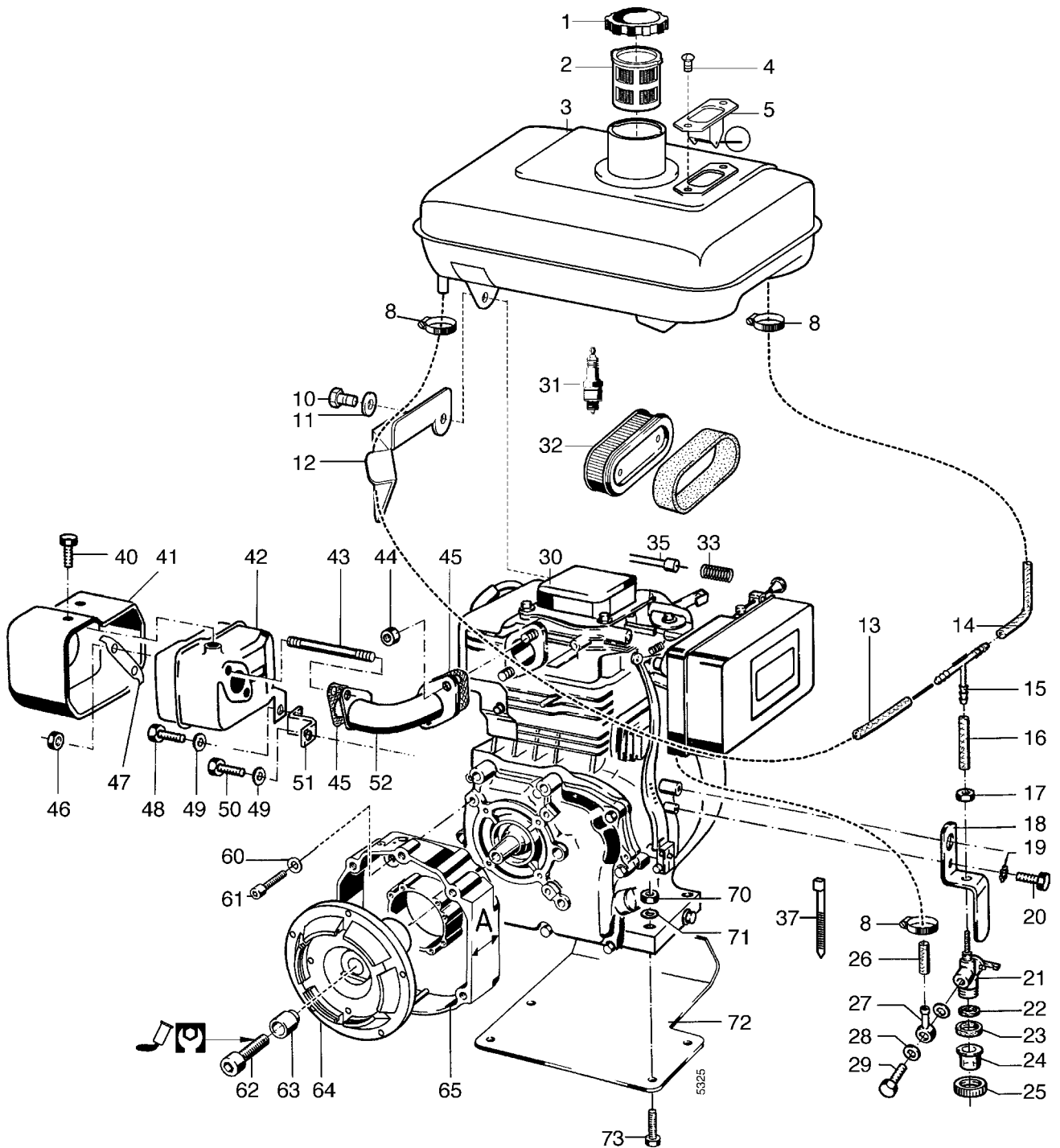
Robin EY 28 D

Blatt 2 von 2

Umbausatz von MAG- auf Robin-Motor EY28

Pos.	Teil-Nr.	Benennung	Stück	Bemerkungen
1	575 43	Spannschelle 123 x 20	2	
2	001 51	Sechskantschraube M 8 x 30	2	
3	001 51	Sechskantschraube M 8 x 30	1	
4	512 68	Führungstülle PG 9	3	für 5500-K
5	724 52	Schaltstangenführung	1	
6	512 68	Sechskantmutter Flachbund PG 9	3	
7	555 41	Kabelbinder	1	
8	952 401	Kraftstoffschlauch 4,5	M	0,4 m
9	051 79	Schlauchverbinder T	1	
10	9524 01	Kraftstoffschlauch 4,5	M	0,36 m
11	952 401	Kraftstoffschlauch 4,5	M	0,05 m
12	006 36	Sechskantmutter M 10 x 1	1	
13	494 10	Zahnscheibe A 10	1	
14	707 87	Träger für Kraftstoffhahn	1	
15	952 401	Kraftstoffschlauch 4,5 zum Vergaser	M	0,26 m
16	707 72	Kraftstoffhahn kpl.	1	inkl. 17 - 20, 27 - 29
17	707 73	Kraftstoffsieb	1	
18	707 74	Dichtring 18 x 25 x 2	1	
19	707 75	Kraftstoff-Schauglas	1	
20		Überwurfmutter	1	Einzelteil von 16, ENL
21	281 08	Sicherungsmutter M 8	2	
22	001 02	Sechskantschraube M 8 x 16	2	
23	494 08	Zahnscheibe A 8	2	
24	684 87	Schlauchklemme	2	
25	281 08	Sicherungsmutter M 8	1	für 5500-K
26	518 64	Kabeltülle 13/18	1	
27	008 48	Dichtring 7 x10 x 1	2	
28	707 77	Ringstück RJ 7/5	1	
29	707 76	Hohlschraube M 7 x 0,75 x 16	1	
30	638 00	Viertakt-Benzinmotor Robin EY 28 D	1	inkl. 7, 12 - 16, 22 - 24, 27 - 29, 48, 49
31	484 87	Rundstecker 4,0	1	
32	564 74	Motorflansch	1	
33	173 74	Sicherungsscheibe VS 10	4	
34	002 53	Innensechskantschraube M 10 x 30	4	
35	592 86	Kupplungsglocke	1	
36	564 92	Zentriernabe	1	
37	002 36	Innensechskantschraube M 8 x 45	1	 23 Nm, 
38	000 22	Sechskantschraube M 6 x 30	2	
39	537 08	Doppelzahnscheibe 6	2	
40	021 25	Kraftstoffbehälterdeckel	1	
41	575 40	Kraftstoffbehälter	1	
42	285 29	Unterlage	2	
43	001 57	Sechskantschraube M 8 x 35	4	
44	724 48	Tankträger	1	
45	575 41	Kraftstoffhahn	2	
45 a	500 71	Schlauchschele 12 - 20	2	
46	514 08	Scheibe 8,4 x 22 x 3	4	
47	281 08	Sicherungsmutter M 8	4	
48	692 94	Druckfeder, Gaszugrückhol	1	
49	692 77	Berührungsschutz	1	
50	494 06	Zahnscheibe A 6	4	
51	003 02	Linsenschraube M 6 x 6	4	
52	281 10	Sicherungsmutter M 10	4	
53	007 84	Scheibe 10,5 x 21 x 2	4	
54	691 16	Motorschutzfuß	1	
55	000 15	Sechskantschraube M 10 x 40	4	
	719 74	Umbausatz Motor MAG 1029 auf ROBIN EY28D	1	für 5500 inkl. 2, 21, 26, 30, 31, 32, 33, 34, 35, 37, 38, 39, 43, 44, 46, 47, 50, 51, 52, 53, 54, 55
	719 73	Umbausatz Motor MAG 1029 auf ROBIN EY28D	1	für 5500-K inkl. 2, 3, 4, 5, 6, 21, 25, 26, 30, 31, 32, 33, 34, 35, 37, 38, 39, 43, 44, 46, 47, 50, 51, 52, 53, 54, 55

 = Außenfläche mit Hochtemperaturpaste LM 508 AC einstreichen 242 = Teil mit Loctite 242 einkleben



Tafel 272202 Motor-Anbauteile 4-Takt Benzin

Robin EH 25 D 5500

Blatt 2 von 2

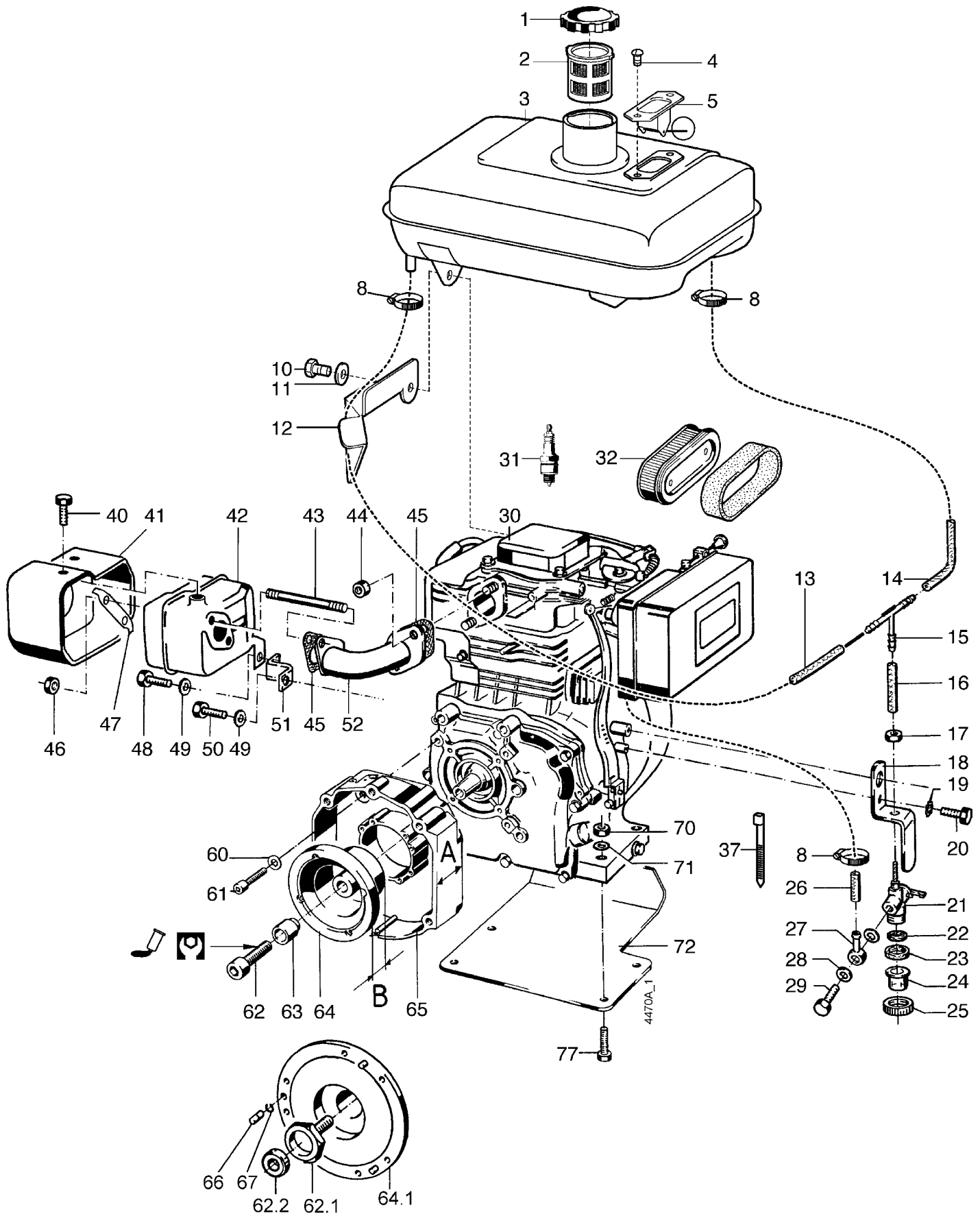
Umbausatz von Rotax, MAG- auf Robin-Motor EH25

Pos.	Teile-Nr.	Stück	Bezeichnung	Abmessung	Norm	Bemerkung
1	684 77	1	Kraftstoffbehälterdeckel			
2	684 78	1	Kraftstoffeinfüllsieb			
3	764 76	1	Kraftstoffbehälter kpl.			incl. 1,2,4,5
4	003 64	1	Linsensenkschraube	M 5x 10		
5	400 009	1	Kraftstoffanzeige			
8	231 07	3	Schlauchschele	7-11 x5		
10	001 09	4	Sechskantschraube	M 8 x 20		
11	773 08	4	Sperrkantscheibe	SKM 8	DIN 9021	
12	764 78	1	Schutzblech, Kraftstoffschlauch			
13	9524 01	M	Kraftstoffschlauch	4,5		0,43 m
14	9524 01	M	Kraftstoffschlauch	4,5		0,22 m
15	051 79	1	Schlauchverbinder T			
16	9524 01	M	Kraftstoffschlauch	4,5		0,05m
17	006 36	1	Sechskantmutter	M 10 x 1		
18	739 25	1	Halter für Kraftstoffhahn			
19	773 06	1	Sperrkantscheibe	SKM 6		
20	001 08	1	Sechskantschraube	M 6 x 12		
21	707 72	1	Kraftstoffhahn kpl.			inkl.17, 22 - 25, 27 - 29
22	707 73	1	Kraftstoffsieb			
23	707 74	1	Dichtring	18 x 25 x 2		
24	707 75	1	Kraftstoff-Schauglas			
25		1	Überwurfmutter			Einzelteil von 21, ENL
26	9524 01	M	Kraftstoffschlauch	4,5		0,22 m; zum Vergaser
27	707 77	1	Ringstück	RJ 7/5		
28	008 48	2	Dichtring	7 x 10 x 1		
29	707 76	1	Hohlschraube	M 7 x 0,75 x 16		
30	762 11	1	Viertakt-Benzinmotor	Robin EH 25 - 2D		incl. 1-29, 31-33, 40-52
31	671 87	1	Zündkerze,	BOSCH WR7AC		Einzelteil von 30
32	702 91	1	Luftfilter-Set			Einzelteil von 30
33	692 94	1	Druckfeder Gaszug			Einzelteil von 30
35	519 14	1	Bowdenzug Gas	1,5/1680/150		
37	555 41	2	Kabelbinder			
40	000 80	3	Sechskantschraube	M 6x 8		
41	745 62	1	Berührschutz für Auspuff			
42	745 61	1	Auspufftopf			
43	709 45	2	Stiftschraube	M8		
44	005 96	2	Sechskantmutter Ms	M 8		
45	708 51	2	Dichtung Auspuff			
46	005 96	2	Sechskantmutter Ms	M 8		
47	400 011	1	Sicherungsblech			
48	001 02	1	Sechskantschraube	M 8 x16		
49	773 08	2	Sperrkantscheibe	SKM 8		
50	001 02	1	Sechskantschraube	M 8 x16		
51	737 33	1	Befestigungswinkel für Auspuff			Einzelteil von 30
52	737 30	1	Auspuffkrümmer			Einzelteil von 30
60	164 71	4	Schraubensicherung	VS 10		
61	002 53	4	Innensechskantschraube	M10 x 30		
62	002 36	1	Innensechskantschraube	M 8 x 45		⚙ 18 Nm; ⚡ 270
63	514 08	1	Scheibe	8,3 x 22 x 3		
64	592 86	1	Kupplungsglocke, Lamellenkuppl., Kegel Ø23			
65	564 74	1	Motorflansch	A = 70 mm		
70	281 10	4	Sicherungsmutter	M10		
71	796 51	4	Scheibe	10,5x30x2,5	DIN 9021	
72	691 16	1	Motorschutzfuß			
73	000 39	4	Sechskantschraube	M10 x 45		
	760 98	1	Umbausatz Motor MAG, Rotax auf Robin EH25D	für 5500		

Tafel 2560 Motor-Anbauteile 4-Takt Benzin

Robin EH 25 D
Grizzly Compact

Blatt 1 von 2



Tafel 2560 Motor-Anbauteile 4-Takt Benzin

Robin EH 25 D
Grizzly Compact

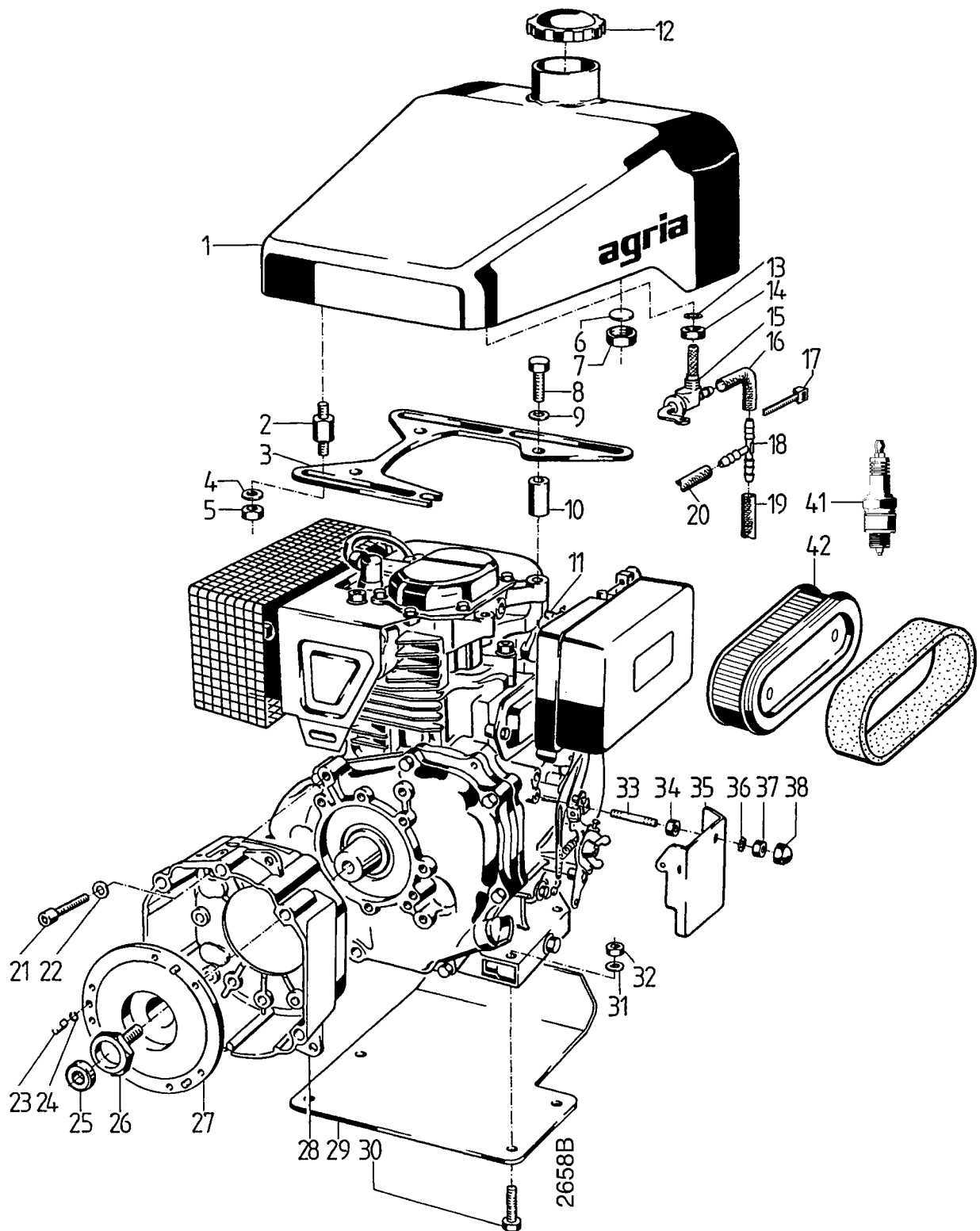
Blatt 2 von 2

Pos.	Teile-Nr.	Stück	Bezeichnung	Abmessung	Norm	Bemerkung
1	684 77	1	Kraftstoffbehälterdeckel			
1 a	796 57	1	Dichtring 43 x 57 x 1,2			
2	684 78	1	Kraftstoffeinfüllsieb			
3	764 76	1	Kraftstoffbehälter kpl.			incl. 1,2,4,5
4	003 64	1	Linsensenkschraube	M 5x 10		
5	400 009	1	Kraftstoffanzeige			
8	231 07	3	Schlauchschele	7-11 x5		
10	001 09	4	Sechskantschraube	M 8 x 20		
11	773 08	4	Sperrkantscheibe	SKM 8		
12	764 78	1	Schutzblech, Kraftstoffschlauch			
13	9524 01	M	Kraftstoffschlauch	4,5		0,43 m
14	9524 01	M	Kraftstoffschlauch	4,5		0,22 m
15	051 79	1	Schlauchverbinder T			
16	9524 01	M	Kraftstoffschlauch	4,5		0,05m
17	006 36	1	Sechskantmutter	M 10 x 1		
18	739 25	1	Halter für Kraftstoffhahn			
19	773 06	1	Sperrkantscheibe	SKM 6		
20	001 08	1	Sechskantschraube	M 6 x 12		
21	707 72	1	Kraftstoffhahn kpl.			inkl. 17, 22 - 25, 27 - 29
22	707 73	1	Kraftstoffsieb			
23	707 74	1	Dichtring	18 x 25 x 2		
24	707 75	1	Kraftstoff-Schauglas			
25		1	Überwurfmutter			Einzelteil von 21, ENL
26	9524 01	M	Kraftstoffschlauch	4,5		0,22 m; zum Vergaser
27	707 77	1	Ringstück	RJ 7/5		
28	008 48	2	Dichtring	7 x 10 x 1		
29	707 76	1	Hohlschraube	M 7 x 0,75 x 16		
30	732 03	1	Viertakt-Benzinmotor	Robin EH25-2D		incl. 17-29
30 a	762 11	1	Viertakt-Benzinmotor	Robin EH25-2D		incl. 1-52
31	671 87	1	Zündkerze,	BOSCH WR7AC		Einzelteil von 30, 30a
32	707 91	1	Luftfilter-Element			Einzelteil von 30, 30a
37	555 41	2	Kabelbinder			
40	000 80	3	Sechskantschraube	M 6x 8		
41	745 62	1	Berührschutz für Auspuff			
42	745 61	1	Auspufftopf			
43	709 45	2	Stiftschraube	M8		
44	005 96	2	Sechskantmutter Ms	M 8		
45	708 51	2	Dichtung Auspuff			
46	005 96	2	Sechskantmutter Ms	M 8		
47	400 011	1	Sicherungsblech			
48	001 02	1	Sechskantschraube	M 8 x16		
49	494 08	2	Zahnscheibe	A 8		
50	001 02	1	Sechskantschraube	M 8 x16		
51	737 33	1	Befestigungswinkel für Auspuff			
52	737 30	1	Auspuffkrümmer			
60	164 71	4	Schraubensicherung	VS 10		
61	002 53	4	Innensechskantschraube	M10 x 30		
62	002 38	1	Innensechskantschraube	M 8 x 25		⚙ 18 Nm; ↻270
62.1	721 99	1	Passschraube	M 8 x 19		⚙ 18 Nm; ↻270
62.2	282 62	1	Kugellager	609.2RS 9x24x7		
63	514 08	1	Scheibe	8,3 x 22 x 3		
64	692 85	1	Kegelkupplungsnabe	B = 29 mm		
64a	592 10	1	Kegelkupplungsnabe	B = 69 mm		Umrüstausf.
64.1	721 98	1	Kupplungsglocke	Keg. 23		Einscheibenkuppl.
65	692 83	1	Motorflansch	A = 25 mm		
65a	564 74	1	Motorflansch	A = 70 mm		Umrüstausf.
65b	721 29	1	Motorflansch	A = 70 mm		Einscheibenkuppl.
66	363 70	3	Zentrierstift	5 x 17		
67	014 20	3	Drahtsprengring	5 x 0,8		
70	281 10	4	Sicherungsmutter	M10		
71	796 51	4	Scheibe	10,5x30x2,5	DIN 9021	
72	691 16	1	Motorschutzfuß			
73	000 39	4	Sechskantschraube	M10 x 45		



Tafel 2143 Motor-Anbauteile 4-Takt-Benzin Robin EH 34 D


5500 KL,
Grizzly Premium

Blatt 1 von 2



**Tafel 2143 Motor-Anbauteile 4-Takt-Benzin Robin EH 34 D 5500 KL,
Blatt 2 von 2 Grizzly Premium**

Pos.	Teil-Nr.	Benennung	Stück	Bemerkungen
1	721 61	Kraftstoffbehälter	1	
2	721 44	Distanzbolzen M 8 / M 8) ¹	4	 242
2a	751 22	Metallgummipuffer M 8/M 8) ¹	4	 242
3	721 52	Tankträger	4	
4	568 08	Federscheibe 8,3 x 22 x 1	4	
5	006 65	Sicherungsmutter M 8	4	
6	721 68	Stanzronde, VF 14 x 2,5	1	
7	721 67	Überwurfmutter M 16 x 1	1	
8	736 22	Sechskantschraube M 10 x 1,25 x 40	3	
9	773 10	Sperrkantscheibe SKM 10	3	
10	518 07	Distanzrohr	3	
11	695 70	Viertakt-Benzinmotor EH 34 D; Kegel Ø 35	1	< 5500 7477
11a	762 08	Viertakt-Benzinmotor EH 34 D; Kegel Ø 23	1	> 5500 7478
12	021 25	Kraftstoffbehälterdeckel	1	
13	008 49	Dichtring 11,2 x 14,5 x 2	2	
14	021 31	Anschlußmutter M 16 x 1/M 16 x 1 LH	2	Einzelteil von 15
15	266 42	Kraftstoffhahn M 16 x 1	2	inkl. 14
16	952 401	Kraftstoffschlauch 4,5/8,5	M	L = 0,19 m
17	555 41	Kabelbinder	2	
18	051 79	Verbindungsstück T, 5	1	
19	952 401	Kraftstoffschlauch 4,5/8,5	M	L = 0,04 m
20	952 401	Kraftstoffschlauch 4,5/8,5	M	L = 0,52 m
21	002 53	Innensechskantschraube M 10 x 30	4	
22	164 71	Schraubensicherung VS 10	4	
23	363 70	Zentrierstift 5 x 17	3	
24	014 20	Drahtsprengring 5 x 0,8	3	
25	282 62	Kugellager 609 2 RS, 9 x 24 x 7	1	
26	721 35	Paßschraube M 12 x 1,5	1	< 5500 7477
26a	721 99	Paßschraube M 8 x 19	1	> 5500 7478; für 27 a
27	721 39	Kupplungsglocke; Kegel Ø 35	1	< 5500 7477
27a	721 98	Kupplungsglocke; Kegel Ø 23	1	> 5500 7478; für 27
28	721 29	Motorflansch	1	
29	691 16	Motorschutzfuß	1	
30	000 39	Sechskantschraube M 10 x 45	4	
31	007 84	Scheibe 10,5 x 21 x 2	4	
32	281 10	Sicherungsmutter M 10	4	
41	707 92	Zündkerze BOSCH WR7CC	1	Einzelteil von 11 bzw. 11 a
42	707 91	Luftfilter-Set	1	Einzelteil von 11 bzw. 11 a

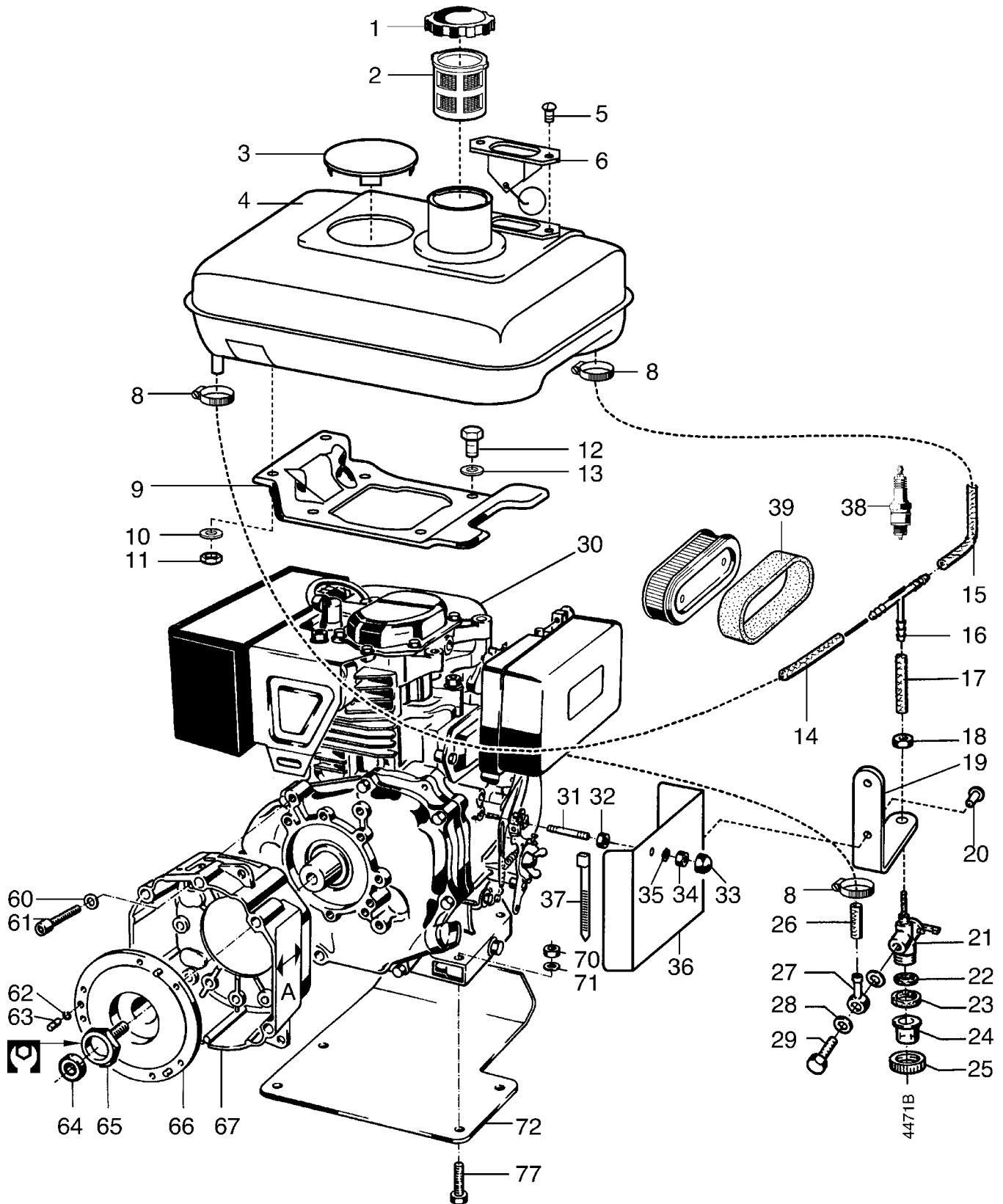
 242 = Teil mit Loctite 242 einkleben
)¹ = auf Ausführung achten

Tafel 2561 Motor-Anbauteile 4-Takt Benzin

Robin EH 34 D

Blatt 1 von 2

Grizzly Compact, Comfort



Tafel 2561 Motor-Anbauteile 4-Takt Benzin

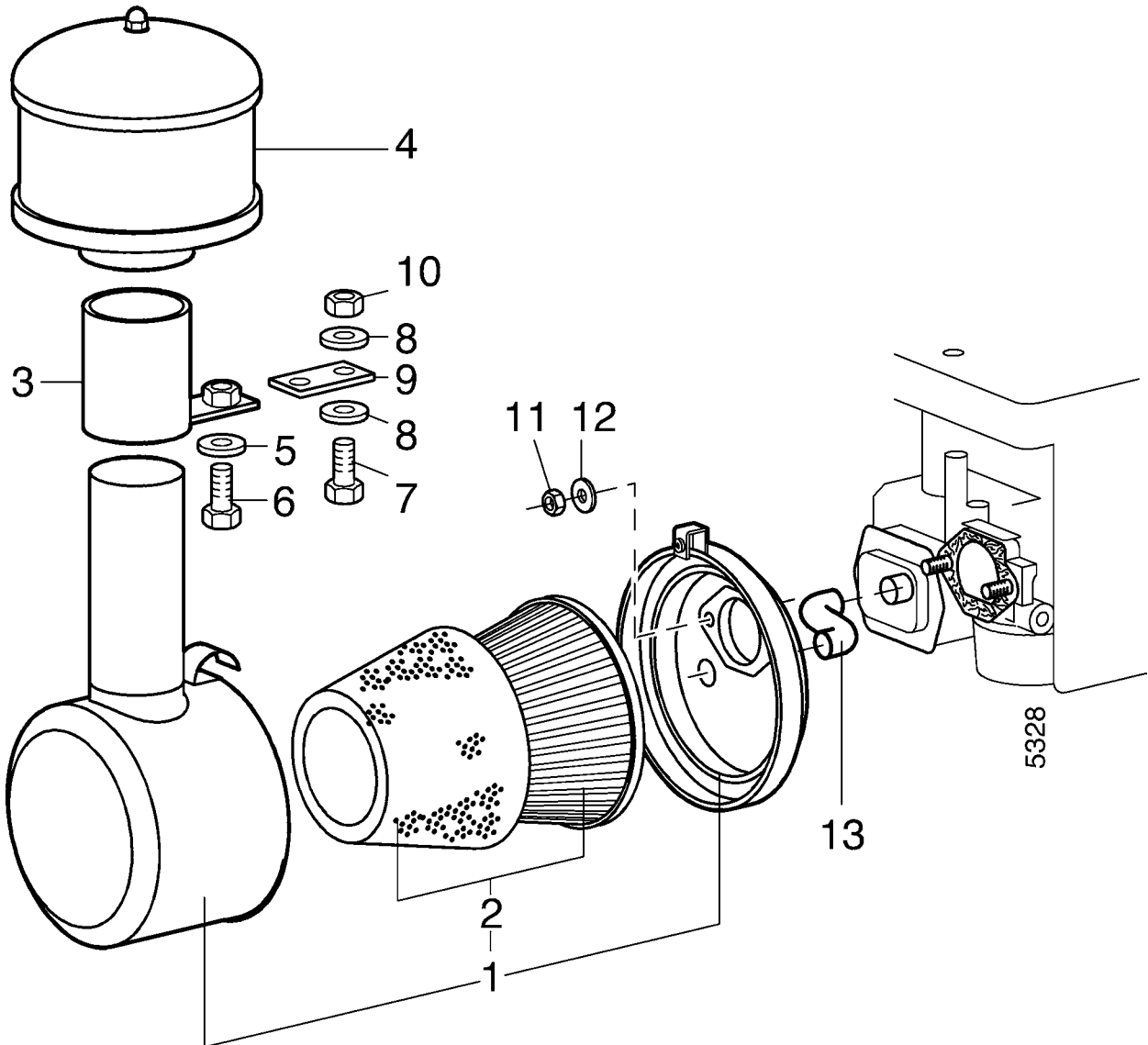
Robin EH 34 D

Blatt 2 von 2

Grizzly Compact, Comfort

Pos.	Teile-Nr.	Stück	Bezeichnung	Abmessung	Norm	Bemerkung
1	684 77	1	Kraftstoffbehälterdeckel			
1 a	796 57	1	Dichtring 43 x 57 x 1,2			
2	684 78	1	Kraftstoffeinfüllsieb			
3	400 008	1	Verschlussdeckel			
4	764 74	1	Kraftstoffbehälter			incl. 1, 2, 3
5	003 64	1	Linsensenkschraube	M 5 x 10		
6	400 009	1	Kraftstoffanzeige			
8	231 07	3	Schlauchschelle	7-11 x 5		
9	764 77	1	Tanktrageplatte			
10	773 08	4	Sperrkantscheibe	SKM 8		
11	005 95	4	Sechskantmutter	M 8		
12	282 23	4	Sechskantschraube	M10 x 1,25 x 20		
13	494 10	4	Zahnscheibe	A10		
14	9524 01	M	Kraftstoffschlauch	4,5		0,5 m
15	9524 01	M	Kraftstoffschlauch	4,5		0,18 m
16	051 79	1	Schlauchverbinder T			
17	9524 01	M	Kraftstoffschlauch	4,5		0,05 m
18	006 36	1	Sechskantmutter	M 10 x 1		
19	764 72	1	Halter für Kraftstoffhahn			
20	731 60	2	Blindniete	A 5 x 10		
21	707 72	1	Kraftstoffhahn kpl.			inkl. 18, 22-25, 27-29
22	707 73	1	Kraftstoffsieb			
23	707 74	1	Dichtring	18 x 25 x 2		
24	707 75	1	Kraftstoff-Schauglas			
25		1	Überwurfmutter			Einzelteil von 21, ENL
26	9524 01	M	Kraftstoffschlauch	4,5		0,15 m; zum Vergaser
27	707 77	1	Ringstück	RJ 7/5		
28	008 48	2	Dichtring	7 x 10 x 1		
29	707 76	1	Hohlschraube	M 7 x 0,75 x 16		
30	695 70	1	Motor	Rob EH34	Kegel Ø 35	< 5500 7477
30a	762 08	1	Motor	Rob EH34	Kegel Ø 23	> 5500 7478
31	004 67	1	Stiftschraube	M 6 x 40		
32	005 93	1	Sechskantmutter	M 6		
33	55206	1	Mutterkappe	6		
34	005 93	1	Sechskantmutter	M 6		
35	494 06	1	Zahnscheibe			
36	725 53	1	Abedeckung für Regler			
37	555 41	2	Kabelbinder			
38	707 92	1	Zündkerze BOSCH WR7CC			Einzelteil von 30 bzw. 30a
39	707 91	1	Luftfilter-Set			Einzelteil von 30 bzw. 30a
60	164 71	4	Schraubensicherung	VS 10		
61	002 53	4	Innensechskantschraube	M10 x 30		
62	014 20	3	Drahtsprengring	5 x 0,8		
63	363 70	3	Zentrierstift	5 x 17		
64	282 62	1	Kugellager	609 2 RS, 9 x 24 x 7		
65	721 35	1	Paßschraube	M12 x 1,5		< 5500 7477; für 66
65a	721 99	1	Paßschraube	M 8 x 19		> 5500 7478; für 66a
66	721 39	1	Kupplglocke, Einscheiben	Kegel Ø 35		< 5500 7477; f. Motorflansch 70 mm
66a	721 98	1	Kupplglocke, Einscheiben	Kegel Ø 23		> 5500 7478; f. Motorflansch 70 mm
67	721 29	1	Motorflansch	A = 70 mm		
70	281 10	4	Sicherungsmutter	M10		
71	007 84	4	Scheibe	10,5 x 21 x 2		
72	691 16	1	Motorschutzfuß			
77	000 39	4	Sechskantschraube	M10 x 45		

Tafel 2725 Motor Robin EH 34 D Luftfilter mit Vorabscheider Sonderausführung
 Blatt 1 von 1 Typ 3400, 5500



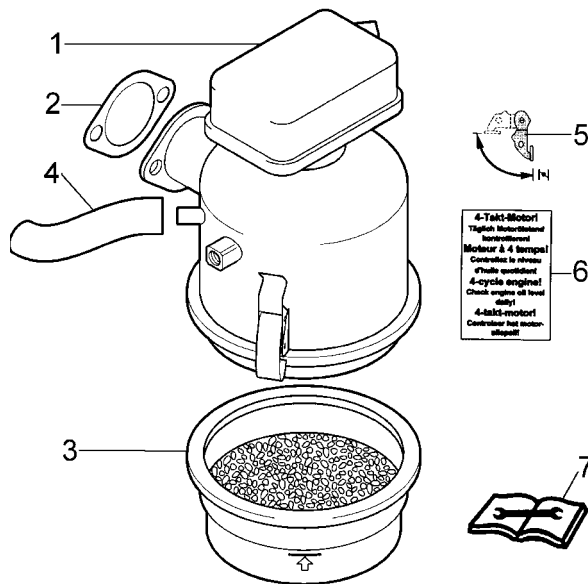
Pos.	Teile-Nr.	Stück	Bezeichnung	Abmessung	Norm	Bemerkung
	786 02	1	TS Luftfilter mit Vorabscheider			inkl. 1 - 10
1	738 78	1	Luftfilter kpl.			inkl. 2
2	702 09	1	Luftfiltereinsatz			
3	738 79	1	Klemmrohr			
4	516 42	1	Luftfilter-Vorabscheider			
5	568 08	1	Federscheibe			
6	001 02	1	Sechskantschraube	M 8 x 16	DIN 933	
7	001 09	1	Sechskantschraube	M 8 x 20	DIN 933	3400
8	664 13	1	Scheibe	8,4x24x2		3400
9	732 81	1	Lasche			3400
10	006 65	1	Sicherungsmutter	M 8	DIN 985	3000
11	005 93	2	Sechskantmutter	M 6	DIN 934	
12	773 06	2	Sperrkantscheibe	SKM 6		
13	708 20	1	Entlüftungsschlauch			
	698 83	1	Schild CHOKE			

Tafel 2863 Motor Robin EH 25 D/ EH 34 D

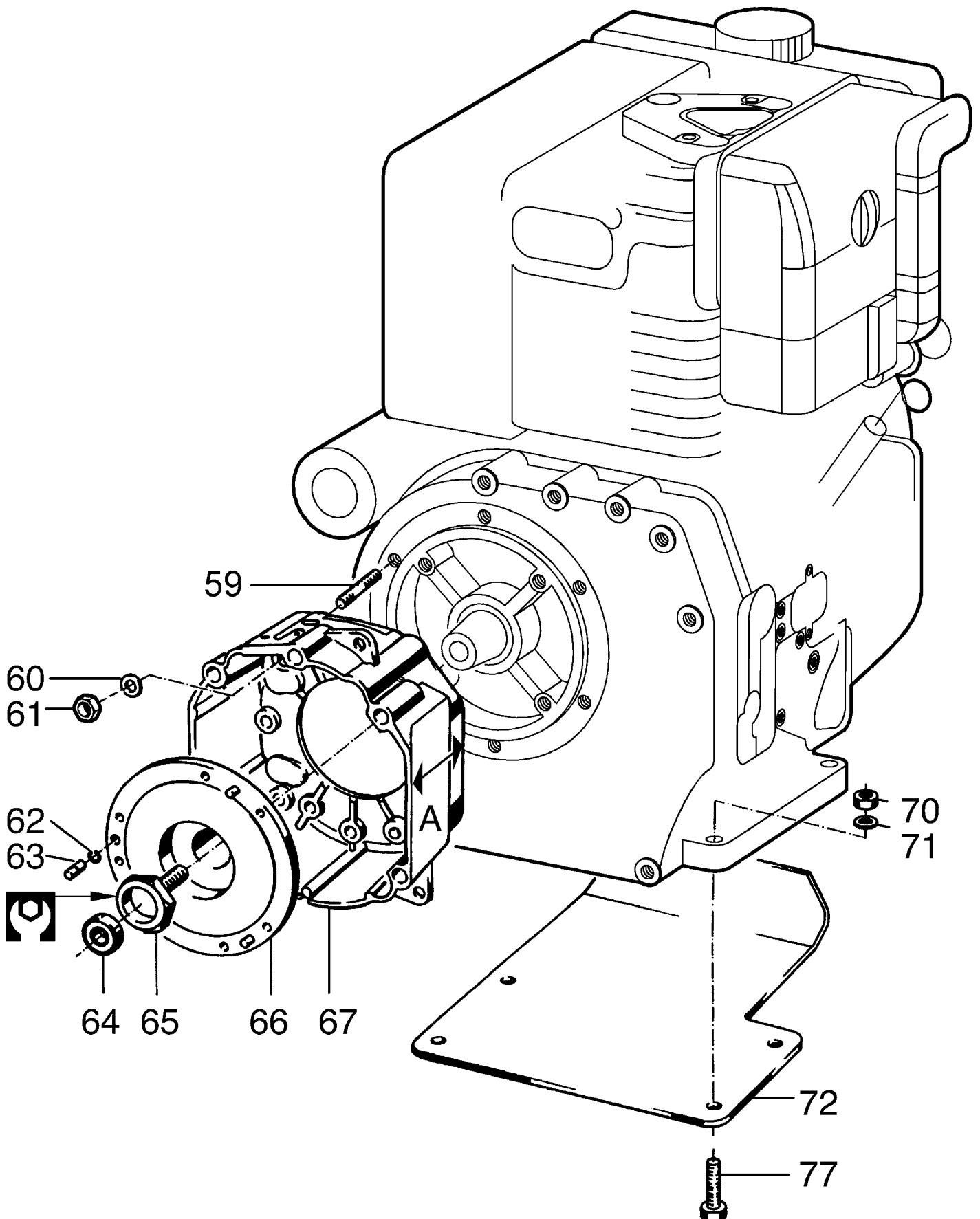
Ölbadluftfilter

Sonderausführung

Blatt 1 von 1



Pos.	Teil-Nr.	Benennung	Stück	Bemerkung
	760 56	Bausatz Ölbadluftfilter	1	incl. 1, 4 - 7
1	767 73	Ölbadluftfilter	1	incl. 1a - 3
1 a	400 174	Luftfiltereinsatz	1	
2	701 39	Dichtung, Luftfilter	1	
3	767 74	Öltopf	1	
3 a	400 178	Öltopfchwamm	1	
4	9524 02	Kraftstoffschlauch DIN 73379 B7,5	M	0,1 m
5	731 41	Schild Choke	1	
6	729 84	Schild 4-Takt-Motor	1	
7	998 570	Montage- Wartungsanleitung	1	



Tafel 2704 Motor-Anbauteile 4-Takt Diesel

Lombardini 15 LD 315

Blatt 2 von 2

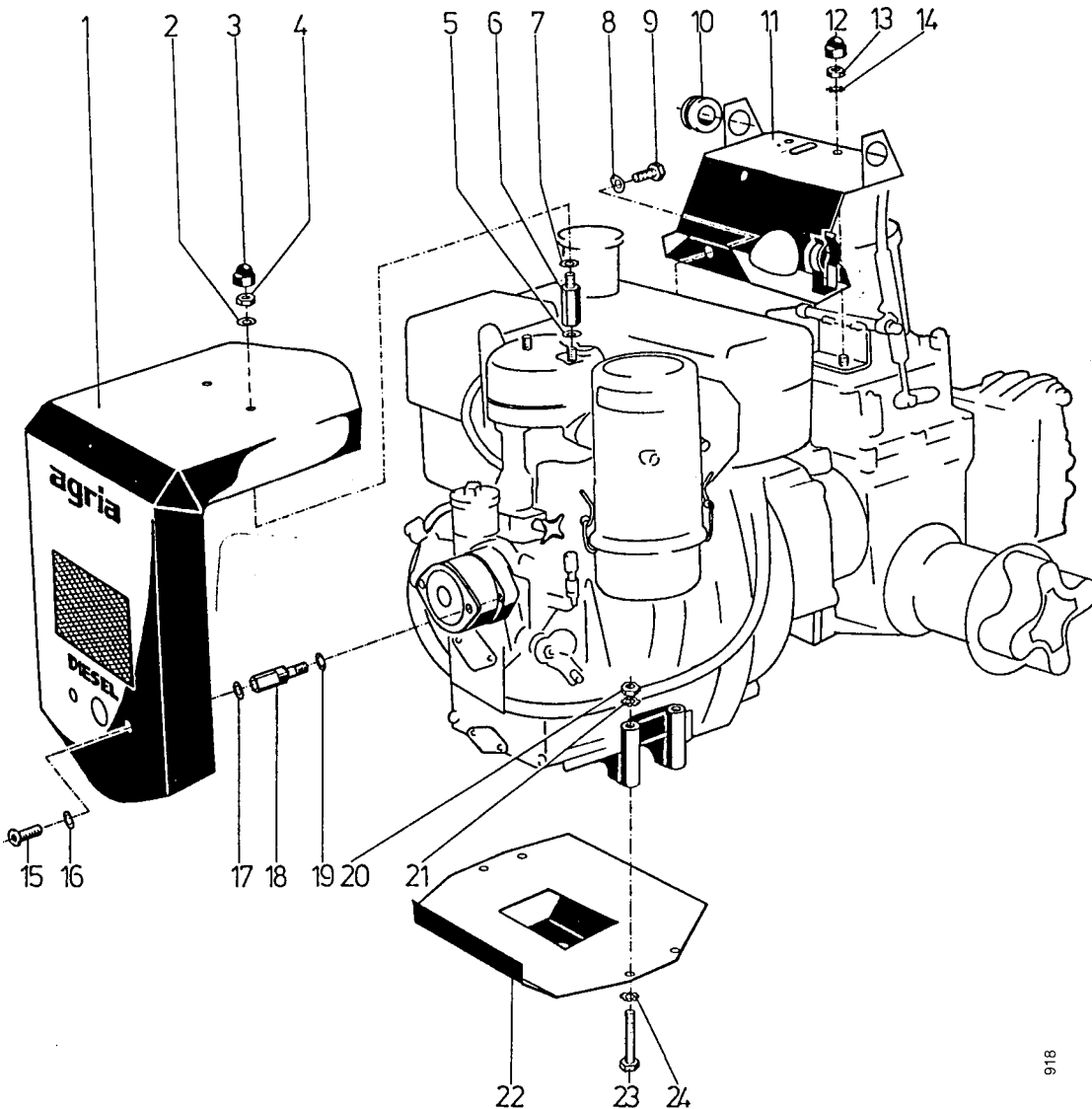
Grizzly, Premium D

Pos.	Teile-Nr.	Stück	Bezeichnung	Abmessung	Norm	Bemerkung
30	762 20	1	Motor Diesel	Lomb. 15 LD 315		
59	004 37	6	Stiftschraube	M 8 x 30	DIN 835	
60	773 08	6	Sperrkantscheibe	SKM 8		
61	005 95	6	Sechskantmutter	M 8	DIN 934	
62	014 20	3	Drahtsprengring	5 x 0,8		
63	363 70	3	Zentrierstift	5 x 17		
64	282 62	1	Kugellager	609 2 RS, 9 x 24 x 7		
65	721 99	1	Paßschraube	M 8 x 19		↙ 270, ↗
66	721 98	1	Kuppl.-glocke, Einscheiben	Kegel Ø 23		
67	762 36	1	Motorflansch	A = 100 mm		
70	281 10	4	Sicherungsmutter	M10		
71	007 84	4	Scheibe	10,5 x 21 x 2		
72	691 16	1	Motorschutzfuß			
77	000 39	4	Sechskantschraube	M10 x 45		

Tafel 1438 Motor-Anbauteile 4-Takt Diesel

Farymann 18 D 430-0168-D5

Blatt 1 von 1



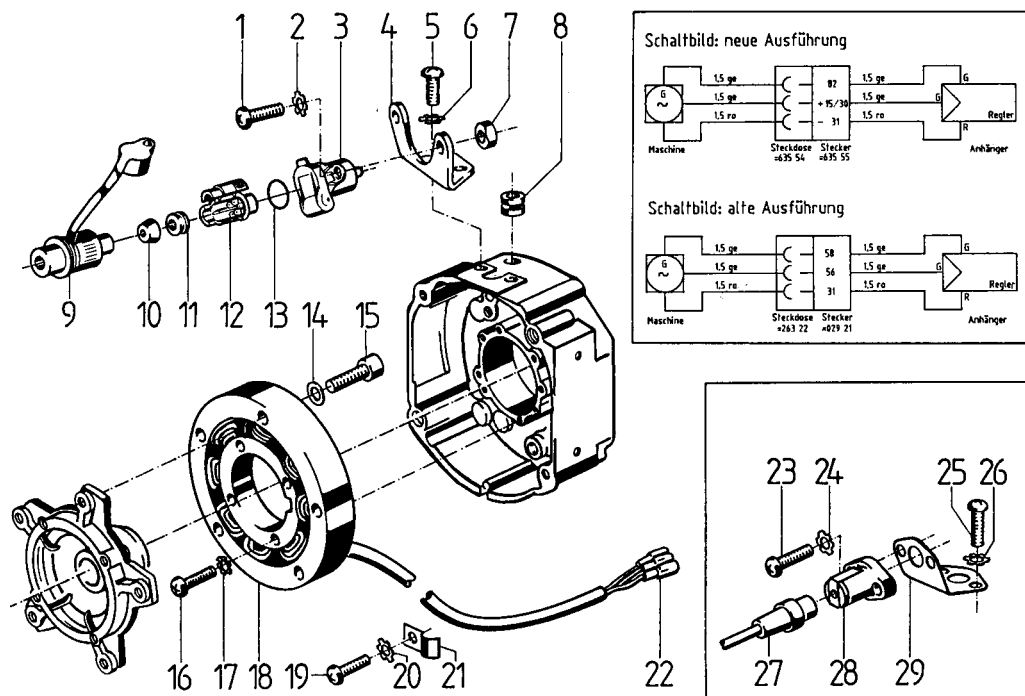
918

Pos. Teil-Nr.	Benennung	Stück	Bemerkungen	Pos. Teil-Nr.	Benennung	Stück	Bemerkungen
1	573 49 Motorverkleidung	1		21	494 10 Zahnscheibe A 10	4	
2	568 08 Federscheibe	2		22	565 40 Motorschutzfuß	1	
3	552 08 Mutterkappe	2		23	000 32 Sechskantschraube M 10 x 70	3	
4	005 95 Sechskantmutter M 8	2		23a	000 16 Sechskantschraube M 10 x 80	1	
5	011 91 Federscheibe B 8	2		24	494 10 Zahnscheibe A 10	4	
6	565 33 Distanzbolzen	2					
7	011 91 Federscheibe B 8	2					
8	011 92 Federscheibe B 10	1					
9	001 05 Sechskantschraube M 10 x 16	1					
10	518 66 Gummitülle	2	f Andrehkurbel 573 57				
10a	435 99 Kabeltülle	2	f Andrehkurbel 573 56				
11	572 89 Halter	1		Teile für Kurbelstarteinrichtung mit Startsperr:			
12	552 10 Mutterkappe, SW = 17	2		043 19	Bowdenschraubnippel	1	
12a	552 08 Mutterkappe, SW = 13	2		617 63	Bowdenzugwiderlager	1	
13	005 97 Sechskantmutter M 10	2		617 64	Sperrbolzen-Aufnahme	1	
14	494 10 Zahnscheibe A 10	2		617 65	Sperrbolzen	1	
15	003 16 Linsen-Innensechskantschr. M 8 x 20	2		617 66	Bowdenzug-Hülse	1	
16	568 08 Federscheibe, Sonder	2		617 67	Bowdenzug	1	
17	568 08 Federscheibe, Sonder	2		073 37	Druckfeder	1	
18	577 46 Distanzbolzen	2		003 38	Linsenschraube	1	
19	012 95 Federscheibe A 6	2					
20	005 97 Sechskantmutter M 10	3					

Tafel 1661 Generator Artikel-Nr. 3479 011

Blatt 1 von 1

für Maschinen mit: -Lamellen-Kupplungen 70mm Motorflansch
 -Einscheiben-Kupplungen mit 100mm Motorflansch
 mit Motor Rotax, MAG, Lombardini



Montageanleitung = 998 082

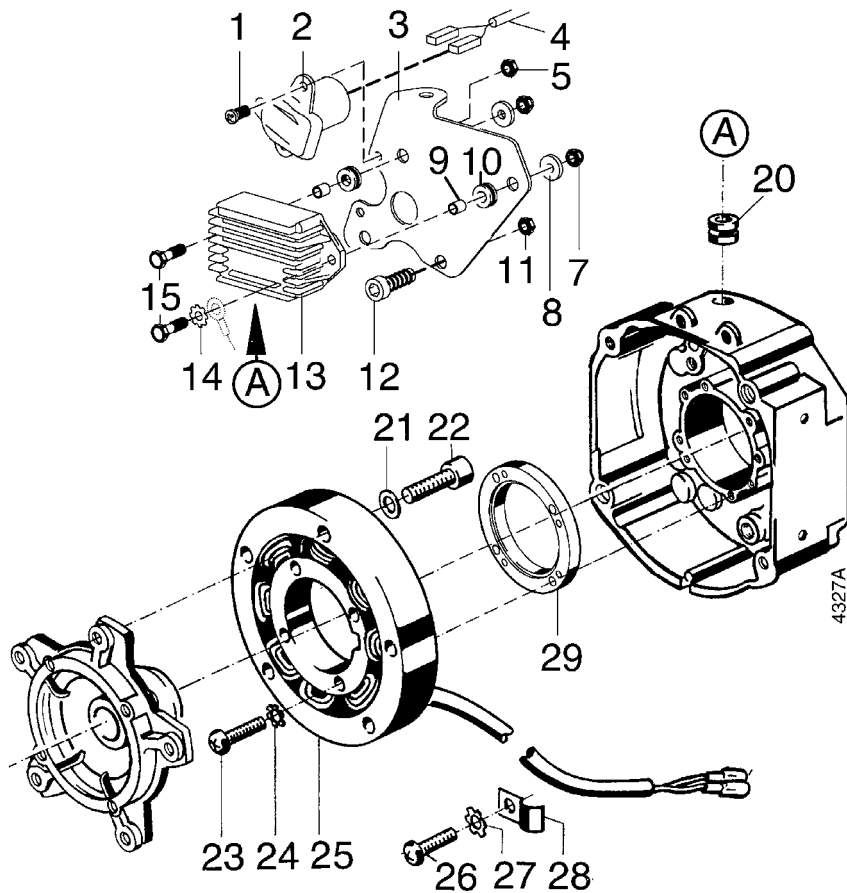
Pos.	Teil-Nr.	Benennung	Stück	Bemerkungen
1	003 26	Linsenschraube M 5 x 16	2	! >
2		entfällt		
3	635 54	Steckdose DIN 9680-A, 3polig	1	! >
3a	723 20	Schutzkappe	1	Einzelteil von 3
4	633 73	Tragwinkel für Steckdose	1	! >
5	003 88	Linsenschraube M 4 x 16	2	! >
6	494 04	Zahnscheibe A 4	2	! >
7	281 05	Sicherungsmutter M 5	2	! >
8	518 63	Kabeltülle 10/12	1	
9	635 55	Stecker DIN 9680, 3polig	1	! >, inkl. 10, 12, 13
10		Tülle	1	! >, Einzelteil v. 9, ENL
11	635 64	Zugentlastung, rund 6,5 - 7,5	1	! >
12				! >, Einzelteil v. 9, ENL
13	021 51	Dichtring, Rundgummi, 25 x 2	1	! >, Einzelteil von 9
14	349 86	Schraubensicherung VS 6	5	
15	002 30	Innensechskantschraube M 6 x 35	5	!
15a	002 31	Innensechskantschraube M 6 x 25	5	!
16	494 05	Zahnscheibe A 5	4	
17	003 22	Linsenschraube M 5 x 25	4	
18	565 25	Generator 12 V, 16 A, kpl.	1	inkl. 18a, 18b
18a	601 34	Polrad, Außenring	1	Einzelteil von 18
18b	601 35	Ankerplatte, Innenteil	1	Einzelteil von 18
19	003 38	Linsenschraube M 4 x 10	1	!
19a	581 70	Linsenfurchschraube CM 5 x 10	1	!
20	494 04	Zahnscheibe A 4	1	!
20a	494 05	Zahnscheibe A 5	1	!
21	232 51	Rohrschelle 8 x 10 x 1; Loch ϕ 4,5	1	!
21a	726 35	Rohrschelle 7 x 12 x 2; Loch ϕ 8,3	1	!
22	226 99	Flachsteckhülse 6,3	2	
22a	227 02	Flachsteckhülse 4,8	1	! <
23	003 27	Linsenschraube M 4 x 20	2	! <
24	494 04	Zahnscheibe A 4	2	! <
25	003 18	Linsenschraube M 4 x 16	2	! <, nur für Ausführung mit MAG-Motor
26	281 04	Sicherungsmutter M 4	2	! <, nur für Ausführung mit MAG-Motor
27	029 21	Stecker, 3polig (passend f. Steckdose 263 22)	1	! <
28	263 22	Steckdose, 3polig	1	
29	564 96	Tragwinkel für Steckdose	1	! <, nur für Ausführung mit MAG-Motor

)¹ = auf Ausführung achten

Tafel 2505 Generator Artikel-Nr. 3479 021

Blatt 1 von 1

für Maschinen Robin-Benzin-Motor mit Einscheiben-/Zweischeiben-Kupplungen und 100mm Motorflansch



Achtung: Regler (13) muß mit den Tüllen (10) isoliert befestigt werden!
Montageanleitung = 998 306

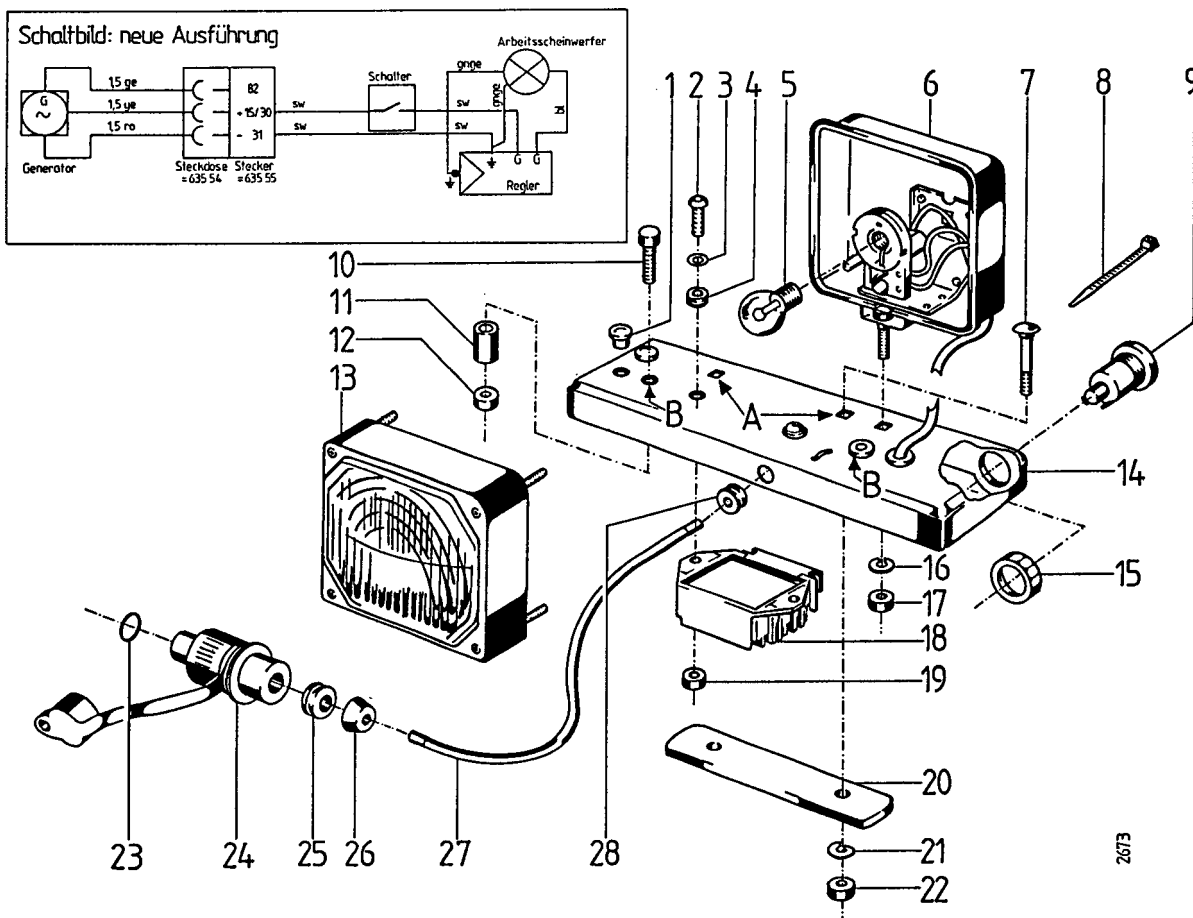
Pos.	Teil-Nr.	Benennung	Stück	Bemerkungen
1	003 26	Linsenschraube M 5x16		2
2	635 54	Steckdose 3 polig	1	
3	725 51	Tankstütze	3	
4	763 59	El-Leitungssatz, Regler-Steckdose	1	
5	281 05	Sicherungsmutter M 5	2	
7	281 08	Sicherungsmutter M 8	2	
8	514 08	Scheibe 8,3x22x2,5	2	
9	691 27	Distanzring 8,5x14x5,8	2	
10	518 64	Kabeltülle 14/20	2	
11	281 08	Sicherungsmutter M 8	2	
12	002 17	Innensechskantschraube M 8x20	2	
13	566 98	Spannungsregler 12V o. Gleichrichter	1	
14	494 08	Zahnscheibe A 8	1	
15	001 51	Sechskantschraube M 8x30	2	
16	635 55	Stecker 3 polig	1	inkl. 18
17	635 64	Zugentlastung	1	
18	021 51	Dichtring Rundgummi 25x2	1	
20	518 63	Kabeltülle 10/12	1	
21	349 86	Schraubensicherung VS 6	5	
22	002 31	Innensechskantschraube M 6x25	5	
23	003 22	Linsenfurchschraube CM 5x25	4	
23 a	774 59	Linsenfurchschraube CM 5x35	4	! für Ausf. mit 29
24	494 05	Zahnscheibe A 5	4	
25	763 60	Generator 12V 90W	1	inkl. 25a
25 a	601 34	Polrad Außenring	1	
26	581 70	Linsenfurchschraube CM 5x10	1	
27	494 05	Zahnscheibe A 5	1	
28	726 35	Rohrschelle	1	
29	774 58	Distanzring	1	! >34016289

für Einscheibenkupplung mit Motorflansch 774 40

Tafel 2149 Arbeitsscheinwerfer

Artikel-Nr. 3479 511

Blatt 1 von 1



Achtung: Regler (18) muß mit den Tüllen (4) isoliert befestigt werden!

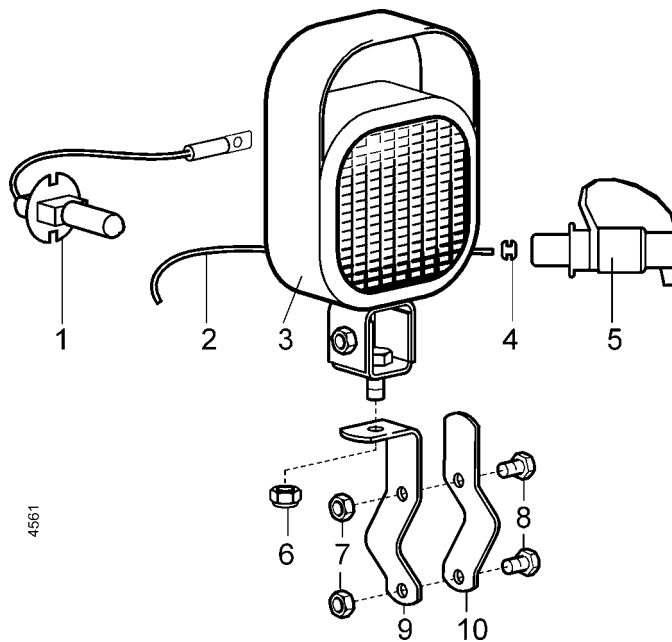
Pos.	Teil-Nr.	Benennung	Stück	Bemerkungen
1	575 49	Verschlussstopfen 13	3	
2	003 16	Linseinnensechskantschraube M 8 x 20	2	
3	011 91	Federscheibe B 8	2	
4	518 63	Kabeltülle	2	
5	450 98	Glühlampe 12 V 21 W	1	
6	562 94	Scheinwerfer mit Schraubfuß kpl.	1	inkl. 13, 16, 17
7	007 50	Flachrundschraube M 10 x 75	2	
8	555 41	Kabelbinder	3	
9	552 88	Druckschalter	1	
9 a	592 78	Schaltknopf mit Symbol „Licht“	1	
10	000 73	Sechskantschraube M 8 x 110	2	Anbauteile für agria 5500
11	552 36	Distanzrohr	2	Anbauteile für agria 5500
12	281 08	Sicherungsmutter M 8	2	Anbauteile für agria 5500
13	619 40	Scheinwerfereinsatz	1	Einzelteil von 6
13 a		Scheinwerferglas		Einzelteil von 13, ENL
14	592 75	Träger für Arbeitsscheinwerfer	1	
15		Überwurfmutter für Druckschalter	1	Einzelteil von 9, ENL
16	773 10	Sperrkantscheibe SKM 10	1	Einzelteile von 9
17	005 97	Sechskantmutter M 10	1	Einzelteile von 9
18	566 98	Spannungsregler 12 V	1	isoliert befestigen
19	005 95	Sechskantmutter M 8	2	270
20	592 76	Lasche	1	
21		entfällt		
22	281 10	Sicherungsmutter M 10	2	
23	021 51	O-Ring 25 x 2	1	Einzelteil von 24
24	635 55	Stecker DIN 9680 - B)', 3polig	1	Einzelteil von 27
24 a	029 21	Stecker (Metallausführung))', 3polig, Ø 15	1	
25	635 64	Zugentlastung	1	
26		Steckertülle		Einzelteil von 24, ENL
27	592 77	Leitungssatz	1	inkl. 24, 25
28	518 63	Kabeltülle	2	

)' = auf Ausführung achten
270 = mit Loctite 270 einkleben

Pos. 7.20.22 = Befestigungsteile für agria 3200 und 3400
Pos. 10 - 12 = Befestigung für agria 5500

Tafel 2506 Arbeitscheinwerfer Artikel-Nr. 3479 521

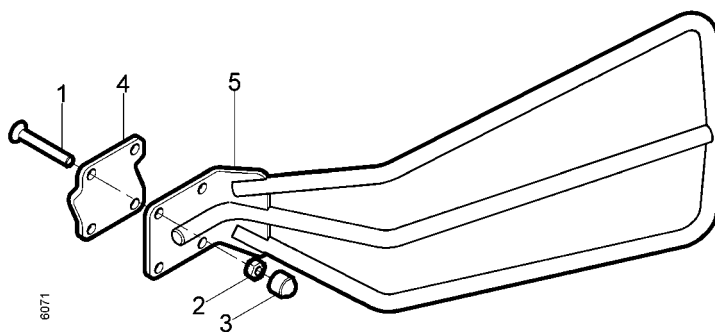
Blatt 1 von 1



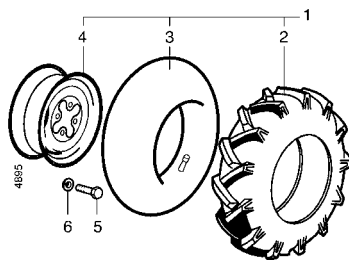
Pos.	Teile-Nr.	Stück	Bezeichnung	Abmessung	Norm	Bemerkung
1	768 94	1	Glühlampe	H1 12V55W		
2	818 00	1	Leitung	2 x 1,0 x 1500br/bl		
3	763 92	1	Scheinwerfer m. Schraubfuß	inkl. 1		
4	635 64	1	Zugentlastung			
5	635 55	1	Stecker		DIN 9680-B	
6	281 10	1	Sicherungsmutter	M10	DIN 980	
7	281 08	2	Sicherungsmutter	M 8	DIN 980	
8	804 00	2	Sechskantschraube	M 8 x 30	DIN 933	
9	763 91	1	Halter f. Arbeitsscheinwerfer	30 x 4 x 135		
10	759 00	1	Rohrschelle			

Tafel 3221 Handschutz Artikel-Nr. 5527 011

Blatt 1 von 1



Pos.	Teile-Nr.	Stück	Bezeichnung	Abmessung	Norm	Bemerkung
1	794 77	8	Innensechskantsenkschraube	M6x40	DIN 7791	!
1a	794 79	8	Linseninnensechskantschraube	M6x40	ISO 7380	!
2	120 13	8	Sicherungsmutter	M6	DIN 985	
3	552 06	8	Mutterkappe	6		
4	102 925	2	Rohrschelle			
5	102 921	2	Handschutz			



Pos.	Teil-Nr.	Benennung	Stück	Bemerkungen
------	----------	-----------	-------	-------------

Tafel 2222 01 Triebräder 0190 111 Ackerprofil

1	0190 111	Paar Triebräder 5.0-10 (2 PR)	1	
2	536 16	Reifen 5.00-10 (2 PR)	2	
3	536 17	Schlauch 5.0-10	2	
4	536 14	Scheibenrad 3,50 B x 10	2	
5	288 21	Sechskantschraube M 12 x 1,5 x 30	8	⚙️ 100 Nm
6	269 95	Federring C 12,5	8	

Tafel 2222 02 Triebräder 0190 112 Ackerprofil

1	0190 112	Paar Triebräder 5.00-10 (4PR)	1	
2	618 87	Reifen 5.0-10 (4PR)	2	
3	536 17	Schlauch 5.0-10	2	
4	536 14	Scheibenrad 3,50 B x 10	2	
5	288 21	Sechskantschraube M 12 x 1,5 x 30	8	⚙️ 100 Nm
6	269 95	Federring C 12,5	8	

Tafel 2222 03 Triebräder 0190 113 Ackerprofil Bibagrip

1	0190 113	Paar Triebräder 5.00-10 (2PR)	1	
2	767 13	Reifen 5.0-10 (2PR)	2	
3	536 17	Schlauch 5.0-10	2	
4	536 14	Scheibenrad 3,50 B x 10	2	
5	288 21	Sechskantschraube M 12 x 1,5 x 30	8	⚙️ 100 Nm
6	269 95	Federring C 12,5	8	

Tafel 2222 05 Triebräder 3291 051 Ackerprofil

1	3291 051	Paar Triebräder 6-12 (2 PR)	1	
2	158 38	Reifen 6.0-12 (2 PR)	2	
3	133 91	Schlauch 6.00-12	2	
4	724 72	Scheibenrad 5J x 12	2	
5	288 21	Sechskantschraube M 12 x 1,5 x 30	8	⚙️ 100 Nm
6	269 95	Federring C 12,5	8	

Tafel 2222 04 Triebräder 2490 041 Ackerprofil

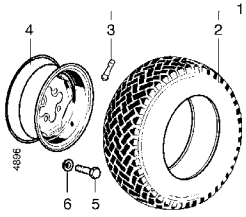
1	2490 041	Paar Triebräder 4.00-8 (2 PR)	1	
2	024 36	Reifen 4.00-8 (2 PR)	2	
2a	288 32	Reifen 4.00-8 (6 PR)	2	
3	024 51	Schlauch 4.00-8	2	!, gerades ventil
3a	151 02	Schlauch 4.00-8	2	!, Winkelventil
4	054 69	Scheibenrad 2,50A x 8	2	
5	288 21	Sechskantschraube M 12 x 1,5 x 30	8	⚙️ 100 Nm
6	269 95	Federring C 12,5	8	

Tafel 2222 06 Triebräder 5490 011 Ackerprofil Bibagrip

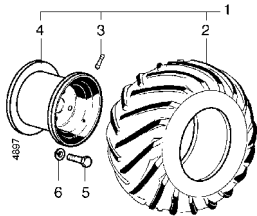
1	5490 011	Paar Triebräder 4.00-8 Bibagrip(2 PR)1	1	
2	633 78	Reifen 4.00-8 Bibagrip (2 PR)	2	
3	024 51	Schlauch 4.00-8	2	!, gerades ventil
3a	151 02	Schlauch 4.00-8	2	!, Winkelventil
4	054 69	Scheibenrad 2,50A x 8	2	
5	288 21	Sechskantschraube M 12 x 1,5 x 30	8	⚙️ 100 Nm
6	269 95	Federring C 12,5	8	

Tafel 2222 07 Triebräder 0190 114 Ackerprofil

1	0190 114	Paar Triebräder 4.50-10 AS (4 PR) 1	1	
2	789 00	Reifen 4.50-10 AS (4 PR)	2	
3	536 17	Schlauch 145-10, 4.50-10, 5.00-10	2	
4	536 14	Scheibenrad 3,50b x 10	2	
5	288 21	Sechskantschraube M 12 x 1,5 x 30	8	⚙️ 100 Nm
6	269 95	Federring C 12,5	8	

**Tafel 2384 Triebräder 3490 511 Rasenprofil**

1	3490 511	Paar Triebräder 20 x 8.00-10	1	
2	620 87	Reifen 20 x 8.00-10, (4 PR)	2	
3	330 23	Schlauchlosventil 11,5	2	
4	622 36	Scheibenrad 5.50 I x 10	2	
5	288 21	Sechskantschraube M 12 x 1,5 x 30	8	🔧 100 Nm
6	269 95	Federring C 12,5	8	

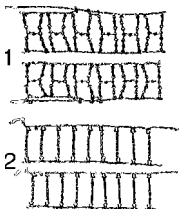
**Tafel 2383 01 Triebräder 3490 611 Terra**

1	3490 611	Paar Triebräder 21 x 11.00-8	1	
2	691 37	Reifen 21 x 11.00-8 (4 PR)	2	
3	330 23	Schlauchlosventil 11,5	2	
4	691 35	Scheibenrad 8.50 A x 8H2	2	
5	288 21	Sechskantschraube M 12 x 1,5 x 30	8	🔧 100 Nm
6	269 95	Federring C 12,5	8	

Tafel 2383 02 Triebräder 5490 611 Ackerbreitreifen

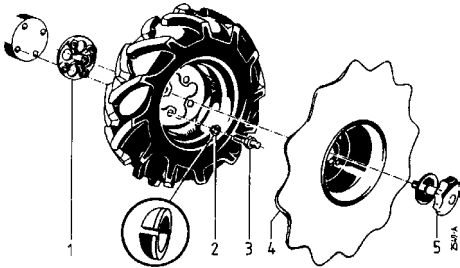
1	5490 611	Paar Triebräder 16 x 6.50-8	1	
2	690 49	Reifen 16 x 6.50-8 (4 PR)	2	
3	330 23	Schlauchlosventil 11,5	2	
4	690 47	Scheibenrad 5.50 A x 8	2	
5	288 21	Sechskantschraube M 12 x 1,5 x 30	8	🔧 100 Nm
6	269 95	Federring C 12,5	8	

Tafel 2358 Schneeketten



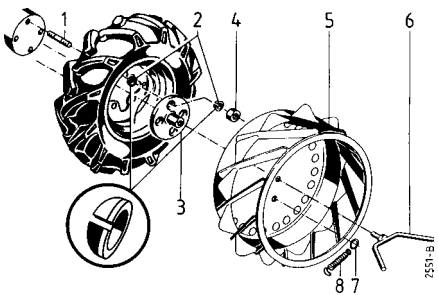
Pos.	Teil-Nr.	Benennung	Stück	Bemerkungen
1	0490 981	Paar Schneeketten, Spurkreuz 13x5.00-6 und 3.50-6		
1 a	2490 991	Paar Schneeketten, Spurkreuz 4.00-8		
1 a	3690 971	Paar Schneeketten, Spurkreuz 16x6.50-8		
1 a	3690 981	Paar Schneeketten, Spurkreuz 4.00-10		
1 b	2491 981	Paar Schneeketten, Spurkreuz 5.00-10 und 4.00-12		
1 a	2590 971	Paar Schneeketten, Spurkreuz 5.00-12		
1 c	3790 911	Paar Schneeketten, Spurkreuz 6.50/80-12		
1 d	5990 981	Paar Schneeketten, Spurkreuz 23x8.50-12		
2	0490 971	Paar Schneeketten, Leiter 13x5.00-6		

Tafel 2223 Radsterne



Pos.	Teil-Nr.	Benennung	Stück	Bemerkungen
1	5516 011	Paar Radzwischenflansche für Radsterne		inkl. 1a-3
1 a	573 80	Radzwischenflansch	2	
2	269 95	Federring C 12,5	8	
3	573 81	Radschraube M 12 x 1,5 x 45	8	70 Nm
4	5417 011	Paar Radsterne f. 4.00-8		inkl. 4b; 5
4 a	5517 011	Paar Radsterne f. 5.0-10		inkl. 4c; 5
4 b	589 75	Radstern ca. Ø 450 f. 4.00-8	2	
4 c	573 77	Radstern ca. Ø 530 f. 5.0-10	2	
5	573 79	Griffschraube M 18 x 1,5	2	

Tafel 2386 Greiferräder

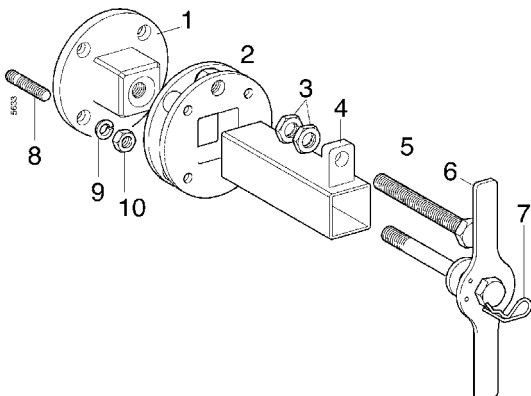


Pos.	Teil-Nr.	Benennung	Stück	Bemerkungen
	5417 511	Paar Greiferräder f. 4.00-8 (Ø 380)		inkl. 1-3, 4, 5b, 5c, 6-8
	5517 511	Paar Greiferräder f. 5.0-10 (Ø 534) für Ausf. Stufennabe		inkl. 1-3, 4, 5d, 5e, 6-8
	5517 521	Paar Greiferräder f. 5.0-10 (Ø 534) für Ausf. Sechskant-Radwelle für Ausf. Lenkbremsskupplung		inkl. 1, 2, 3a, 4, 5d, 5e, 6-8
1	198 94	Stiftschraube M 12 x 1,5 x 40	8	270
2	269 95	Federring C 12,5	16	
3	634 12	Mitnehmernabe L = 63 mm für Ausf. Stufennabe	2	
3a	721 13	Mitnehmernabe L = 88 mm für Ausf. Sechskant-Radwelle für Ausf. Lenkbremsskupplung	2	
3b	762 32	Mitnehmernabe L = 143 mm für Bereifung 21x1.00-8 TG	2	
4	006 10	Sechskantmutter M 12 x 1,5	8	70 Nm
5	634 15	Eisengitterrad, links, 4.00-8	1	(wie Abb.) *
5a	634 16	Eisengitterrad, rechts, 4.00-8	1	(spiegelbildl.) *
5b	724 33	Eisengitterrad, links, 4.00-8	1	(wie Abb.) **
5c	724 34	Eisengitterrad, rechts, 4.00-8	1	(spiegelbildl.) **
5d	634 03	Eisengitterrad, links, 5.0-10	1	(wie Abb.)
5e	634 04	Eisengitterrad, rechts, 5.0-10	1	(spiegelbildl.)
6	634 14	Flügelschraube M 16 x 60	2	
7	756 09	Springring	2	
8	430 15	Zugfeder	2	

*alte Ausf. 192 mm breit
**neue Ausf. 230 mm breit

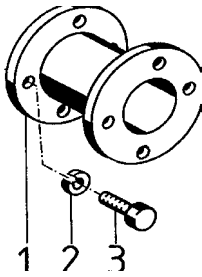
Tafel 2862 Radzwischenflansch Vario

5916 211



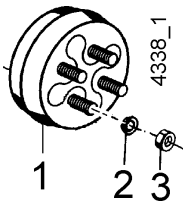
Pos.	Teil-Nr.	Benennung	Stück	Bemerkung
1	777 41	Mitnehmernabe	2	
2	777 46	Radflansch	2	
3	006 31	Sechskantmutter flach BM16	4	
4	777 42	Nabenrohr	2	incl. 3 + 5
5	777 45	Spindel M16x135	2	
6	777 50	Griffschraube M16x 167	2	
7	777 53	Federstecker 3x 56	2	
8	198 94	Stiftschraube M12x1,5x 40	8	
9	269 95	Federring kugelig C 12,5	8	
10	006 10	Sechskantmutter M12x1,5	8	

Tafel 2387 Radspurerweiterung



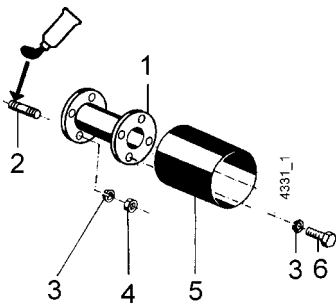
Pos.	Teil-Nr.	Benennung	Stück	Bemerkungen
1	5519 031	Paar Radspurerweiterung 2 x 9cm (z.B. 5500 KL mit Terra-Grip)		inkl. 1-3
1 a	721 81	Radspurerweiterung	1	
2	269 95	Federring C 12,5 (kugelig)	8	
3	288 21	Sechskantschraube M 12 x 1,5 x 30	8	

Tafel 2507 Radspurerweiterung



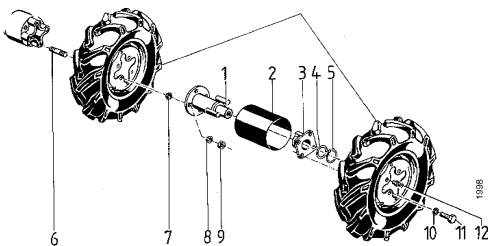
Pos.	Teil-Nr.	Benennung	Stück	Bemerkungen
1	2419 011	Paar Radspurerweiterung 2 x 6 cm (z.B. 3400 KL für Schmalspur mit 5.0-10AS)		inkl. 2-3
2	269 95	Federring C 12,5 (kugelig)	8	
3	006 10	Sechskantmutter M 12 x 1,5	8	

Tafel 2508 Zwischenflansch für Zwillingbereifung



Pos.	Teil-Nr.	Benennung	Stück	Bemerkungen
1	5616 511	Paar Radzwischenflansch 2 x 20 cm		inkl. 2-6
2	198 94	Stiftschraube M 12 x1,5 x40	8	270
3	269 95	Federring C 12,5 (kugelig)	16	
4	006 10	Sechskantmutter M 12 x 1,5	8	
5	593 42	Wickelschutzrohr 212 mm	2	
6	288 21	Sechskantschraube M 12 x 1,5 x 30	8	

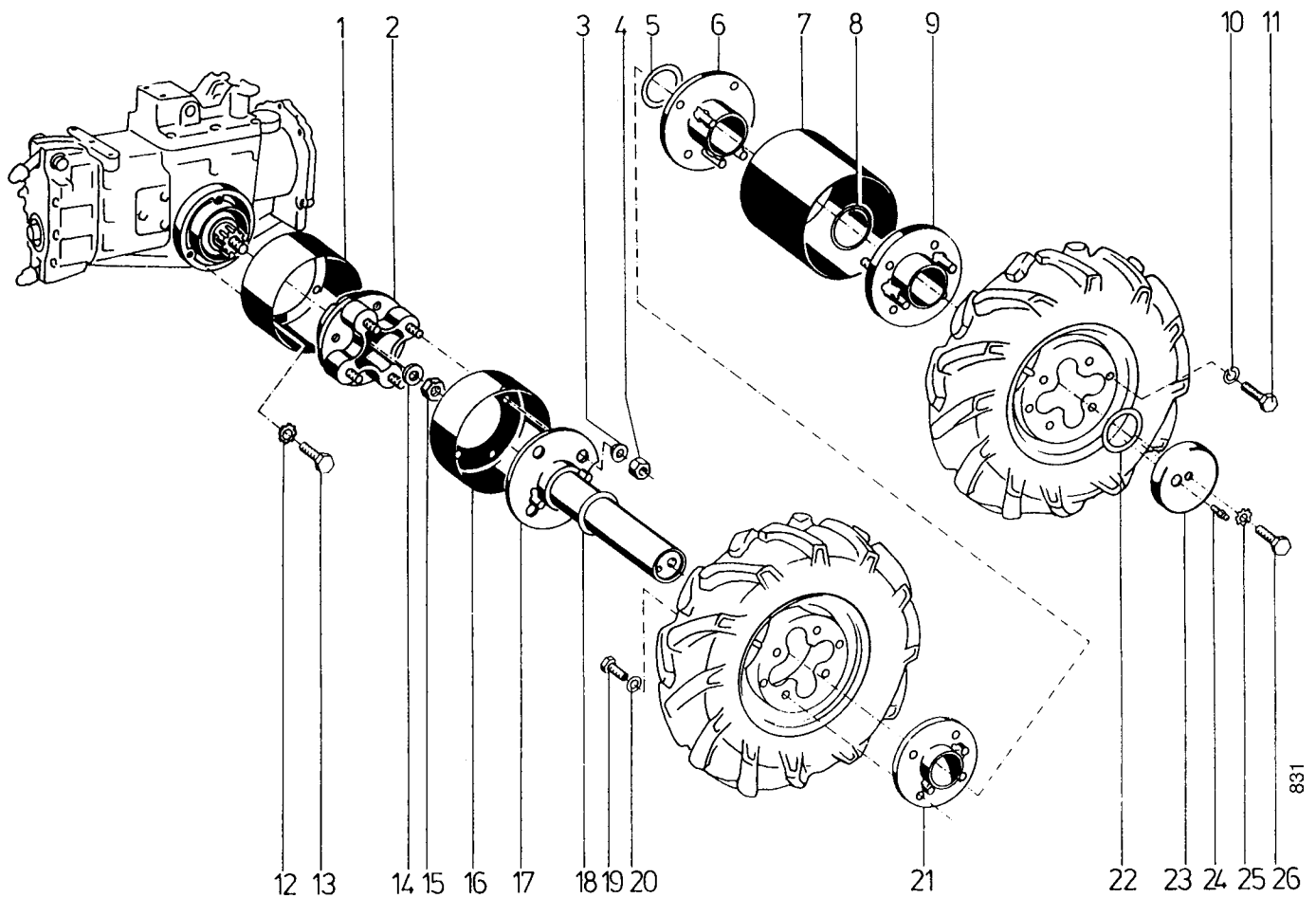
Tafel 2388 Ausgleichnaben für Zwillingbereifung



Pos.	Teil-Nr.	Benennung	Stück	Bemerkungen
	5519 011	Paar Ausgleichnaben f. Zwillingbereifung		
1	593 38	Radflanschswelle	2	
2	593 42	Wickelschutzrohr	2	
3	536 33	Radflansch	2	
4	281 51	Einstellscheibe 45 x 54,5 x 1	2	
5	013 52	Sicherungsring 45a x 2,5	2	
6	198 94	Stiftschraube M 12 x 1,5 x 40	8	270
7	269 95	Federring C 12,5	8	
8	269 95	Federring C 12,5	8	
9	006 10	Sechskantmutter M 12 x 1,5	8	
10	269 95	Federring C 12,5	8	
11	288 21	Sechskantschraube M 12 x 1,5 x 30	8	70 Nm
12	263 90	Schmiernippel H 1 SFG 6 x 1	2	

Tafel 1499 Zwillingstriebbrad-Satz

Böschungsmäher



831

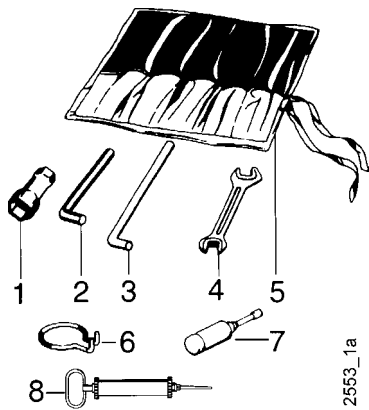
Pos.	Teil-Nr.	Benennung	Stück	Bemerkungen
1	575 80	Wickelschutztopf	2	
2	565 62	Stufennabe	2	
2a	146 26	Stiftschraube M 12 x 1,5 x 25	8	
3	269 95	Federring C 12,5	8	
4	006 10	Sechskantmutter M 12 cx 1,5	8	
5	530 66	Einstellscheibe 52,4 x 62 x 0,8	2	
6	530 59	Radnabe	2	
7	575 82	Wickelschutzrohr	2	
8	530 66	Einstellscheibe 52,4 x 62 x 0,8	2	
9	530 59	Radnabe	2	
10	269 95	Federring C 12,5	8	
11	366 22	Sechskantschraube M 12 x 1,5 x 20	8	
12	494 08	Zahnscheibe A 8	6	
13	001 02	Sechskantschraube M 8 x 16	6	
14	514 16	Scheibe 16,5 x 42 x 5	2	
15	281 19	Sicherungsmutter M 16 x 1,5	2	
16	575 81	Wickelschutztopf	2	
17	530 53	Radnabenrohr	2	
18	530 66	Einstellscheibe 52,4 x 62 x 0,8	2	
19	366 22	Sechskantschraube M 12 x 1,5 x 20	8	
20	269 95	Federring C 12,5	8	
21	530 59	Radnabe	2	
22	530 66	Einstellscheibe 52,4 x 62 x 0,8	2	
23	530 63	Abdeckkappe	2	
24	263 90	Schmiernippel H 2 SFG 6 x 1	2	
25	494 12	Zahnscheibe A 12	2	
26	001 46	Sechskantschraube M 12 x 35	2	

Tafel 2137 Schmierstoffe, Korrosionsschutzmittel, Klebstoffe, Lacke



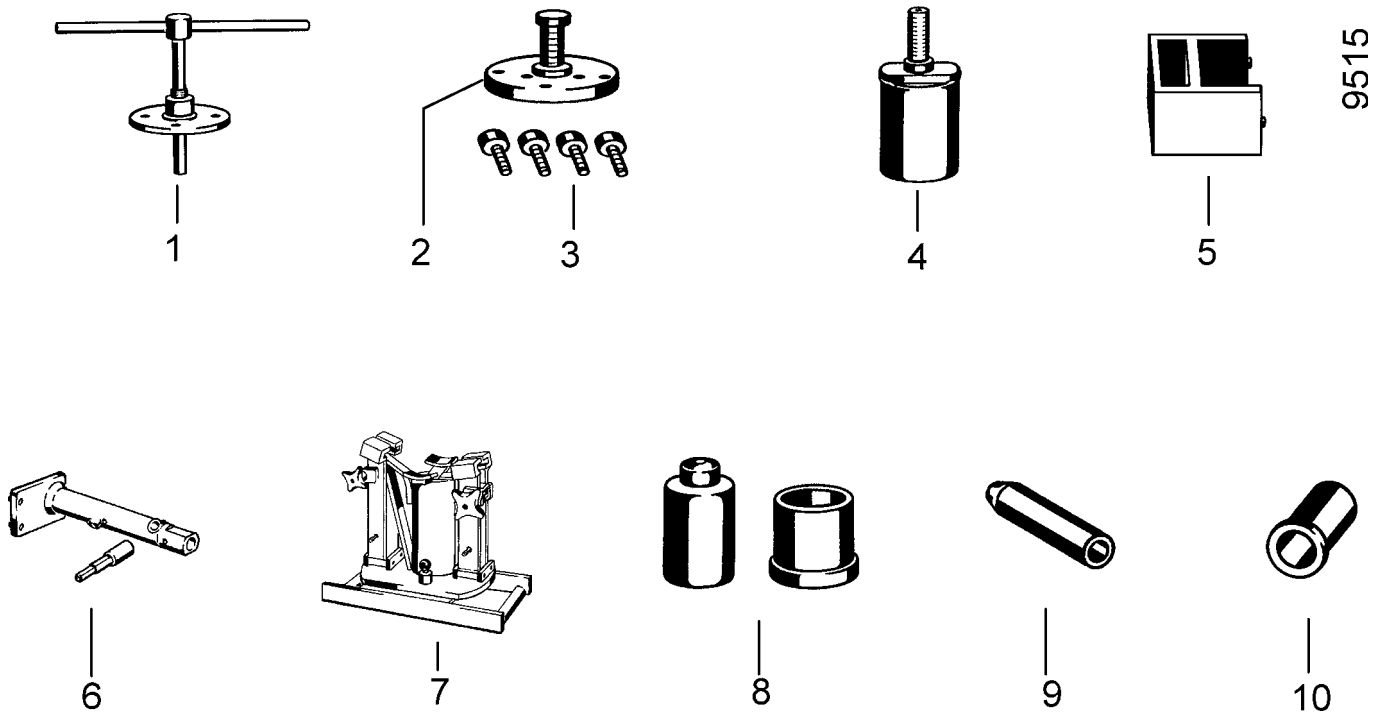
Pos.	Teil-Nr.	Benennung		
2	604 80	Spezialfett, wasserresistent		Patrone 400 g
3	671 20	Gleitmo-Paste		Tube 50 g
4	799 09	Kraftstoff-Stabilisator		Beutel 5g
5	690 36	Bio-Korrosionsschutzöl		Flasche 500 ml
6	559 94	Klebstoff, mittelfest,	Loctite 242	Flasche 50 ml
6a	559 95	Klebstoff, stark,	Loctite 270	Flasche 50 ml
6b	559 96	Klebstoff, hochfest,	Loctite 638	Flasche 50 ml
7	559 97	Flächendichtung, flüssig,	Loctite 573	Tube 250 ml
8	181 03	Sprühlack, birkengrün		Sprühdose 400 ml
8a	712 98	Sprühlack, rot RAL 2002		Sprühdose 400 ml
8b	509 68	Sprühlack, schwarz		Sprühdose 400 ml
9	713 13	Reifendichtgel	Terra-S	Flasche 1 Ltr.

Tafel 2124 Werkzeug



Pos.	Teil-Nr.	Benennung	Bemerkung
	490 00	Werkzeugsatz	(inkl. 1, 1a, 1b, 2, 3, 4, 4a, 5)
1	479 50	Sechskantsteckschlüssel 9 x 24	
1 a	354 96	Sechskantsteckschlüssel 21 x 26	
1 b	281 47	Sechskantsteckschlüssel 17	
1 c	281 68	Sechskantsteckschlüssel 19 x 21	
1 d	724 70	Sechskantsteckschlüssel 13 x 21	
2	025 26	Sechskantstiftschlüssel 8	
2 a	025 25	Sechskantstiftschlüssel 6	
2 b	025 27	Sechskantstiftschlüssel 10	
2 c	025 24	Sechskantstiftschlüssel 4	
3	025 12	Drehstift Ø 10	
3 a	724 71	Drehstift Ø 8	
4	175 10	Doppelmaulschlüssel 10 x 11	
4 a	172 17	Doppelmaulschlüssel 13 x 17	
4 b	493 41	Doppelmaulschlüssel 19 x 24	
5	044 27	Werkzeugtasche	
6	568 99	Ringhaken	Demontage: Schaltstangen-Federsplint
7	025 43	Fettpresse 36 x 140	
8	771 83	Ölabsaugpumpe	

Tafel 2516 Montage- und Einstellwerkzeuge für Getriebe



Pos.	Teil-Nr.	Benennung	Stück	Bemerkung
1	583 54	Abzieher für Radflansch	1	Demontage: Radflansch, Stufennabe (nicht für Lenkbremeskupplung)
2	582 33	Abzieher für Generator (inkl. 3)	1	Demontage: Ducati-Generator
3	002 31	Sechskantschraube M 6 x 25 (4 Stck.)	4	Kupplungs-Glocke Ausf. Generator
4	586 65	Auszieher für Radwelle	1	
5	596 08	Meßbrücke - Heckstück (nicht für 5400)	1	Ausdistanzierung: Getriebehauptwelle, Zapfwelle
6	582 31	Montagevorrichtung (2tlg.)	1	Fixierung der Schaltgabel, VR und Gang auf den Schaltstangen
7	582 34	Montageaufnahme für Getriebegeh.	1	Getriebemontage - Demontage
8	582 32	Montagedorn und Schutzhülse für Wellendichtring (2tlg.)	1	Montagehilfe - Wellendichtring
9	582 38	Schutzhülse für Wellendichtring, W-Ø 16	1	Gehäuse - Radwelle
9 a	582 37	Schutzhülse für Wellendichtring, W-Ø 25	1	Wellendichtring auf Hauptwelle
9 b	582 39	Schutzhülse für Wellendichtring, W-Ø 35	1	Wellendichtring auf Zapfwelle
10	583 53	Montagedorn für Wellendichtring, W-Ø 16	1	Wellendichtring auf Radwelle
10 a	583 52	Montagedorn für Wellendichtring, W-Ø 25	1	Wellendichtring auf Hauptwelle

Tafel 2550_55 Aufkleber
Blatt 1 von 2

agria	1	1 2 3	34
		4 3 2 1	35
agria	2	← 0 →	36
5500	3	I	37
5500 KL	4	0	38
<i>Grizzly</i>	5	I	39
<i>Compact</i>	6	I *	39
<i>Comfort</i>	7	I *	39
<i>Premium</i>	8	I *	39
<i>Exclusiv</i>	9		41
	21		42
	22		43
	23		44
	24		45
	26		46
	31		47
	32		48
	33		49
			50

	51
	52
Achtung Viertaktmotor Kein Benzin-Digemisch verwenden	55
GEMISCH TANKEN	56
MIX 1:50	57
ZWEITAKT - MISCUNG Super-Zweizahl: 0: Normal: 1:50 regulär mit: 1:50 huile pour deux temps: 2% excuse ordinaire	58
Viertakt-Motor! Täglich Ölstand kontrollieren!	59
ACHTUNG Es ist nicht kein Öl in Kurbelgehäuse eingefüllt. Beachten Sie vor dem Starten das Ölstand für Primär- ausgleichung zum Ölstand und zur Bestimmung des Ölstandes. Es wird der Motor Schaden eintritt und die Garantie erlösch.	61
CAUTION No oil in crankcase. Follow instructions on label to fill oil. Check before starting. Failure to do so will result in crankcase oil dilution engine and warranty will be void.	61
	62
8 Ltr.	63
4 Ltr.	64
1,5bar	65
BUND	66
oil level Ölstand	68
	69
STOP	70

	71
	72
	73
	74
	75
	76
	77
	78
	79

Tafel 2550_55 Aufkleber

Blatt 2 von 2

Pos.	Teile-Nr.	Stück	Bezeichnung	Bemerkung
1	481 76	1	agra, 216 mm, weiß	
2	481 77	1	agra, 108 mm, weiß	
3	573 71	1	5500	
4	729 75	1	5500 KL	
5	757 40	1	Grizzly	
6	731 30	1	Compact	
7	731 31	1	Comfort	
8	731 94	1	Premium	
9	757 95	1	Exclusiv	
21	698 83	1	Choke	
22	726 78	1	Choke	
23	731 41	1	Choke	
24	599 80	1	Choke	
26	731 44	1	Start Benzin	
31	542 17	1	Stop, Betrieb	
32	757 47	1	Stop	
33	757 55	1	Drehzahlverstellung	
34	591 45	1	Gang 1 2 3	
35	592 37	1	Gang 4 3 2 1	
36	591 46	1	Pfeil V R	
37	575 53	1	Mähantrieb	
38	535 80	1	Mähantrieb	
39	757 38	1	Zapfschaltung	
41	731 28	1	Zentralbremse	
42	757 98	1	Zentralbremse	
43	614 77	1	Differential	
44	757 50	1	Kupplung	
45	536 94	1	Kupplung	
46	757 52	1	Kupplung/Bremse	
47	435 70	1	Schnecke - Hase	
48	554 95	1	Holmschwenken	
49	787 71	1	Lenkhebel links	
50	787 72^	1	Lenkhebel rechts	
51	731 27	1	CE	
52	537 57	1	GS	
54	434 22	1	Diesel, weiß	
54 a	614 80	1	Diesel, schwarz	
55	189 78	1	Viertaktmotor, Benzin	
56	489 35	1	Gemisch tanken	
57	564 25	1	Mix 1 : 50	
58	498 00	1	Mix 1 : 50, Rotax	
59	729 84	1	Viertaktmotor, täglich Ölstand	
61	487 23	1	Kein Öl im Kurbelgehäuse	
62	614 85	1	Katalysator	
63	224 45	1	8 Ltr.	
64	638 68	1	4 Ltr.	
65	224 44	1	1,5 bar	
66	699 03	1	BUND	
68	602 38	1	Ölstand	
69	537 73	1	Fettpresse	
70	614 86	1	Stop	
71	731 13	1	Warnbild Betriebsanleitung	
72	731 38	1	Warnbild abspritzende Teile	
73	731 24	1	Warnbild drehende Maschinenteile	
74	757 03	1	Warnbild Sichelmäher	
75	757 05	1	Warnbild Balkenmäher	
76	757 06	1	Warnbild Hackwerk	
77	757 09	1	Warnbild Kehrmachine	
78	757 07	1	Warnbild Zündkerze	
79	757 08	1	Warnbild Zündschlüssel	

agria



agria-Werke GmbH
Bittelbronner Straße 42
D-74219 Möckmühl
Tel. +49/ (0)62 98 /39-0
Fax +49/ (0)62 98/39-111
e-mail: info@agria.de
Internet: www.agria.de

Ihr **agria**-Fachhändler ganz in Ihrer Nähe: